



Leistungsschalter Baugröße S0 für den Trafoschutz A-Auslöser 1,1...1,6 A
N-Auslöser 33 A Schraubanschluss Standardschaltvermögen

| | |
|--|-------------------------|
| Produkt-Markename | SIRIUS |
| Produkt-Bezeichnung | Leistungsschalter |
| Ausführung des Produkts | für Transformatorschutz |
| Produkttyp-Bezeichnung | 3RV2 |
| Allgemeine technische Daten | |
| Baugröße des Leistungsschalters | S0 |
| Baugröße des Schützes kombinierbar firmenspezifisch | S00, S0 |
| Produkterweiterung Hilfsschalter | Ja |
| Verlustleistung [W] bei Bemessungswert Strom | |
| • bei AC bei warmem Betriebszustand | 5,5 W |
| • bei AC bei warmem Betriebszustand je Pol | 1,8 W |
| Isolationsspannung bei Verschmutzungsgrad 3 bei AC Bemessungswert | 690 V |
| Stoßspannungsfestigkeit Bemessungswert | 6 kV |
| maximal zulässige Spannung für sichere Trennung | |
| • in Netzen mit nicht geerdetem Sternpunkt zwischen Haupt- und Hilfsstromkreis | 400 V |
| • in Netzen mit geerdetem Sternpunkt zwischen Haupt- und Hilfsstromkreis | 400 V |
| Schockfestigkeit gemäß IEC 60068-2-27 | 25g / 11 ms |
| mechanische Lebensdauer (Schaltspiele) | |
| • der Hauptkontakte typisch | 100 000 |
| • der Hilfskontakte typisch | 100 000 |
| elektrische Lebensdauer (Schaltspiele) typisch | 100 000 |
| Referenzkennzeichen gemäß IEC 81346-2:2009 | Q |
| RoHS-Richtlinie (Datum) | 10/01/2009 |
| Umgebungsbedingungen | |
| Aufstellungshöhe bei Höhe über NN maximal | 2 000 m |
| Umgebungstemperatur | |
| • während Betrieb | -20 ... +60 °C |
| • während Lagerung | -50 ... +80 °C |
| • während Transport | -50 ... +80 °C |
| Temperaturkompensation | -20 ... +60 °C |
| relative Luftfeuchte während Betrieb | 10 ... 95 % |
| Hauptstromkreis | |
| Polzahl für Hauptstromkreis | 3 |
| einstellbarer Ansprechwert Strom des stromabhängigen Überlastauslösers | 1,1 ... 1,6 A |
| Betriebsspannung | |

| | |
|--|--|
| <ul style="list-style-type: none"> • Bemessungswert | 690 V |
| <ul style="list-style-type: none"> • Bemessungswert | 20 ... 690 V |
| <ul style="list-style-type: none"> • bei AC-3 Bemessungswert maximal | 690 V |
| Betriebsfrequenz Bemessungswert | 50 ... 60 Hz |
| Betriebsstrom Bemessungswert | 1,6 A |
| Betriebsstrom | |
| <ul style="list-style-type: none"> • bei AC-3 bei 400 V Bemessungswert | 1,6 A |
| Betriebsleistung | |
| <ul style="list-style-type: none"> • bei AC-3 <ul style="list-style-type: none"> — bei 230 V Bemessungswert — bei 400 V Bemessungswert — bei 500 V Bemessungswert — bei 690 V Bemessungswert | 0,3 kW 0,6 kW 0,8 kW 1,1 kW |
| Schalzhäufigkeit | |
| <ul style="list-style-type: none"> • bei AC-3 maximal | 15 1/h |
| Hilfsstromkreis | |
| Anzahl der Öffner für Hilfskontakte | 0 |
| Anzahl der Schließer für Hilfskontakte | 0 |
| Anzahl der Wechsler für Hilfskontakte | 0 |
| Schutz-/ Überwachungsfunktion | |
| Produktfunktion | |
| <ul style="list-style-type: none"> • Erdschlusserkennung | Nein |
| <ul style="list-style-type: none"> • Phasenausfallerkennung | Ja |
| Auslöseklasse | CLASS 10 |
| Ausführung des Überlastauslösers | thermisch |
| Ausschaltvermögen Betriebskurzschlussstrom (Ics) bei AC | |
| <ul style="list-style-type: none"> • bei 240 V Bemessungswert • bei 400 V Bemessungswert • bei 500 V Bemessungswert • bei 690 V Bemessungswert | 100 kA 100 kA 100 kA 100 kA |
| Ausschaltvermögen Grenzkurzschlussstrom (Icu) | |
| <ul style="list-style-type: none"> • bei AC bei 240 V Bemessungswert • bei AC bei 400 V Bemessungswert • bei AC bei 500 V Bemessungswert • bei AC bei 690 V Bemessungswert | 100 kA 100 kA 100 kA 100 kA |
| Ansprechwert Strom des unverzögerten Kurzschlussauslösers | 33 A |
| UL/CSA Bemessungsdaten | |
| Volllaststrom (FLA) für 3-phasigen Drehstrommotor | |
| <ul style="list-style-type: none"> • bei 480 V Bemessungswert • bei 600 V Bemessungswert | 1,6 A 1,6 A |
| abgegebene mechanische Leistung [hp] | |
| <ul style="list-style-type: none"> • für 1-phasigen Drehstrommotor <ul style="list-style-type: none"> — bei 230 V Bemessungswert • für 3-phasigen Drehstrommotor <ul style="list-style-type: none"> — bei 460/480 V Bemessungswert — bei 575/600 V Bemessungswert | 0,1 hp 1 hp 0,8 hp |
| Kurzschluss-Schutz | |
| Produktfunktion Kurzschluss-Schutz | Ja |
| Ausführung des Kurzschlussauslösers | magnetisch |
| Ausführung des Sicherungseinsatzes bei IT-Netz für Kurzschlusschutz des Hauptstromkreises | |
| <ul style="list-style-type: none"> • bei 500 V • bei 690 V | gL/gG 20 A gL/gG 16 A |
| Einbau/ Befestigung/ Abmessungen | |
| Einbaulage | beliebig |
| Befestigungsart | Schraub- und Schnappbefestigung auf Hutschiene 35 mm nach DIN EN 60715 |
| Höhe | 97 mm |

| | |
|---|--|
| Breite | 45 mm |
| Tiefe | 97 mm |
| einzuhaltender Abstand | |
| <ul style="list-style-type: none"> • zu geerdeten Teilen bei 400 V <ul style="list-style-type: none"> — abwärts 30 mm — aufwärts 30 mm — seitwärts 9 mm • zu spannungsführenden Teilen bei 400 V <ul style="list-style-type: none"> — abwärts 30 mm — aufwärts 30 mm — seitwärts 9 mm • zu geerdeten Teilen bei 500 V <ul style="list-style-type: none"> — abwärts 30 mm — aufwärts 30 mm — seitwärts 9 mm • zu spannungsführenden Teilen bei 500 V <ul style="list-style-type: none"> — abwärts 30 mm — aufwärts 30 mm — seitwärts 9 mm • zu geerdeten Teilen bei 690 V <ul style="list-style-type: none"> — abwärts 50 mm — aufwärts 50 mm — rückwärts 0 mm — seitwärts 30 mm — vorwärts 0 mm • zu spannungsführenden Teilen bei 690 V <ul style="list-style-type: none"> — abwärts 50 mm — aufwärts 50 mm — rückwärts 0 mm — seitwärts 30 mm — vorwärts 0 mm | |
| Anschlüsse/ Klemmen | |
| Produktbestandteil abnehmbare Klemme für Hilfs- und Steuerstromkreis | Nein |
| Ausführung des elektrischen Anschlusses | |
| <ul style="list-style-type: none"> • für Hauptstromkreis | Schraubanschluss |
| Anordnung des elektrischen Anschlusses für Hauptstromkreis | oben und unten |
| Art der anschließbaren Leiterquerschnitte | |
| <ul style="list-style-type: none"> • für Hauptkontakte <ul style="list-style-type: none"> — eindrätig oder mehrdrätig 2x (1 ... 2,5 mm²), 2x (2,5 ... 10 mm²) — feindrätig mit Aderendbearbeitung 2x (1 ... 2,5 mm²), 2x (2,5 ... 6 mm²), 1x 10 mm² • bei AWG-Leitungen für Hauptkontakte 2x (16 ... 12), 2x (14 ... 8) | |
| Anzugsdrehmoment | |
| <ul style="list-style-type: none"> • für Hauptkontakte bei Schraubanschluss | 2 ... 2,5 N·m |
| Ausführung des Schraubendreherchaftes | Durchmesser 5 ... 6 mm |
| Größe der Schraubendreher Spitze | Pozidriv Gr. 2 |
| Ausführung des Gewindes der Anschlussschraube | |
| <ul style="list-style-type: none"> • für Hauptkontakte | M4 |
| Sicherheitsrelevante Kenngrößen | |
| B10-Wert | |
| <ul style="list-style-type: none"> • bei hoher Anforderungsrate gemäß SN 31920 | 5 000 |
| Anteil gefahrbringender Ausfälle | |
| <ul style="list-style-type: none"> • bei niedriger Anforderungsrate gemäß SN 31920 • bei hoher Anforderungsrate gemäß SN 31920 | 50 % 50 % |
| Ausfallrate [FIT] | |
| <ul style="list-style-type: none"> • bei niedriger Anforderungsrate gemäß SN 31920 | 50 FIT |
| Schutzart IP frontseitig gemäß IEC 60529 | IP20 |
| Berührungsschutz frontseitig gemäß IEC 60529 | fingersicher bei senkrechter Berührung von vorne |
| Ausführung der Anzeige für Schaltzustand | Knebel |

Approbationen/ Zertifikate

allgemeine Produktzulassung



[Bestätigungen](#)



[KC](#)



Konformitätserklärung



EG-Konf.

[UK-Konformitätserklärung](#)

Prüfbescheinigungen

[spezielle Prüfbescheinigungen](#)

[Typprüfbescheinigung/Werkszeugnis](#)

Marine / Schiffbau



ABS



BUREAU VERITAS

Marine / Schiffbau



DNV



LRS



PRS



RINA



RMRS

Sonstige

[Bestätigungen](#)

Sonstige

Railway



VDE

[Schwingen / Schocken](#)

[Bestätigungen](#)

Weitere Informationen

Information- and Downloadcenter (Kataloge, Broschüren,...)

<https://www.siemens.de/ic10>

Industry Mall (Online-Bestellsystem)

<https://mall.industry.siemens.com/mall/de/de/Catalog/product?mlfb=3RV2421-1AA10>

CAX-Online-Generator

<http://support.automation.siemens.com/WW/CAXorder/default.aspx?lang=de&mlfb=3RV2421-1AA10>

Service&Support (Handbücher, Betriebsanleitungen, Zertifikate, Kennlinien, FAQs,...)

<https://support.industry.siemens.com/cs/ww/de/ps/3RV2421-1AA10>

Bilddatenbank (Produktfotos, 2D-Maßzeichnungen, 3D-Modelle, Geräteschaltpläne, EPLAN Makros, ...)

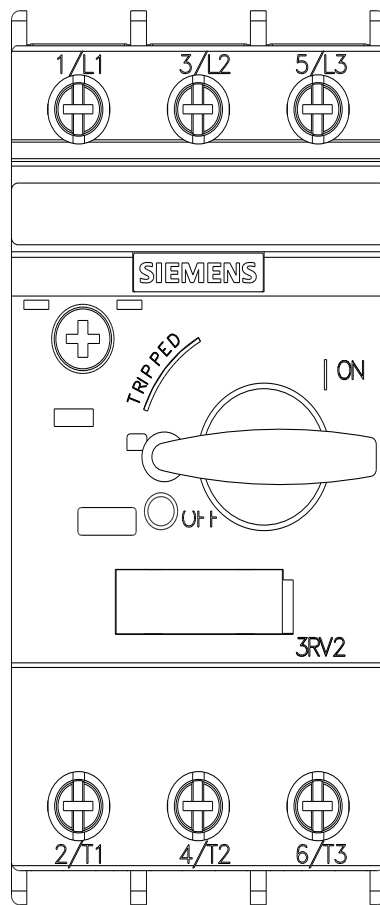
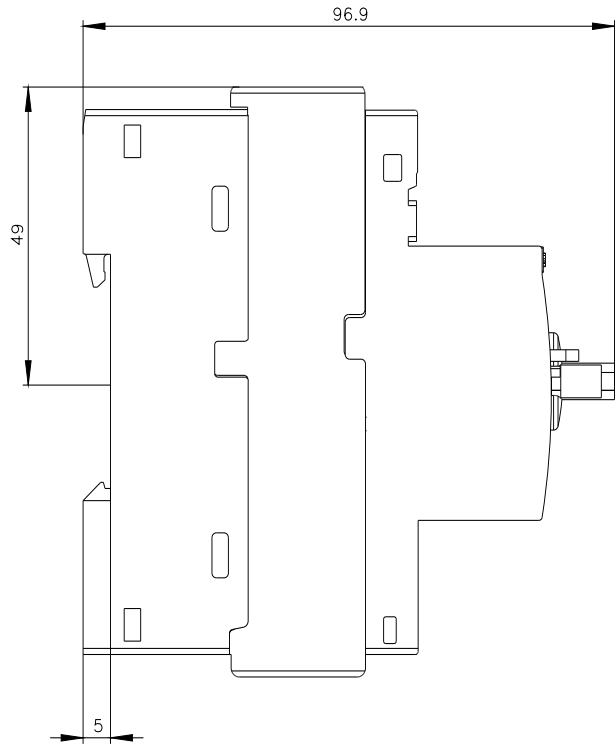
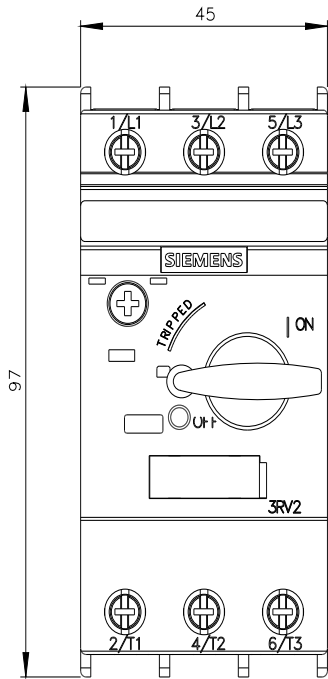
http://www.automation.siemens.com/bilddb/cax_de.aspx?mlfb=3RV2421-1AA10&lang=de

Kennlinien: Auslöseverhalten, I²t, Durchlassstrom

<https://support.industry.siemens.com/cs/ww/de/ps/3RV2421-1AA10/char>

Weitere Kennlinien (z. B. Elektrische Lebensdauer, Schalthäufigkeit)

<http://www.automation.siemens.com/bilddb/index.aspx?view=Search&mlfb=3RV2421-1AA10&objectype=14&gridview=view1>





letzte Änderung:

11/16/2021 