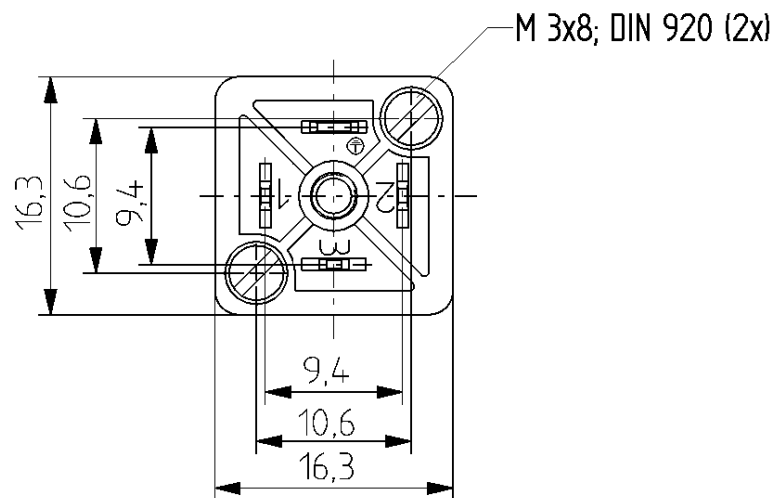


Dichtung ist gesondert zu bestellen.
Gasket to order separate.



Die Information in diesem Datenblatt enthalten lediglich allgemeine Beschreibungen bzw. Leistungsmerkmale, welche im konkreten Anwendungsfall nicht immer in der beschriebenen Form zutreffen oder welche sich durch Weiterentwicklung der Produkte ändern können. Die gewünschten Leistungsmerkmale sind nur dann verbindlich, wenn sie bei Vertragsabschluss ausdrücklich vereinbart werden.



Produktbeschreibung

Beschreibung	Gerätestecker
Typenbezeichnung	GSSA 300
Artikel-Nr.	933-116-100
Kontaktart	Flachkontakt
Polzahl	2+PE
Anschlußquerschnitt	0,34 mm ²
Bauartnorm	Industriestandard (9,4 mm)
Farbe Gehäuse	schwarz

Technische Daten

Luft-/Kriechstrecken	DIN EN 60664-1 (2008/01); VDE 0110-1
Bemessungsspannung	250 V AC/DC
Bemessungsstrom *	6A
Bemessungsstoßspannung	2,5 kV
Verschmutzungsgrad	3 nach DIN EN 60664-1 (VDE 0110-1)
Anschlußart	löten
Gehäusebefestigung	M3x8 (2x)

* Derating beachten

Werkstoffe

Kontakt	CuZn
Kontaktoberfläche	Cu/Sn
Kontaktträger	PA 66

Umgebungsbedingungen

Schutzgrad (IEC 60529) *	IP65 *
Temperaturbereich (Steckerverbinder)	-40°C bis +125°C, Derating beachten

* nur in ordnungsgemäß montiertem Zustand in Verbindung mit Hirschmann / Lumberg Gegenstück.

Brennbarkeitsklassen

Kontaktträger	UL 94 V-2
---------------	-----------

Zulassungen

VDE	VDE-Reg.-Nr.: 1978
UL	E95522
CSA	059908_0_000
SEV	ESTI: 10.0649

Verpackung

Verpackungseinheit	Einzelverp. in Halbschlauchfolie
--------------------	----------------------------------

Zubehör

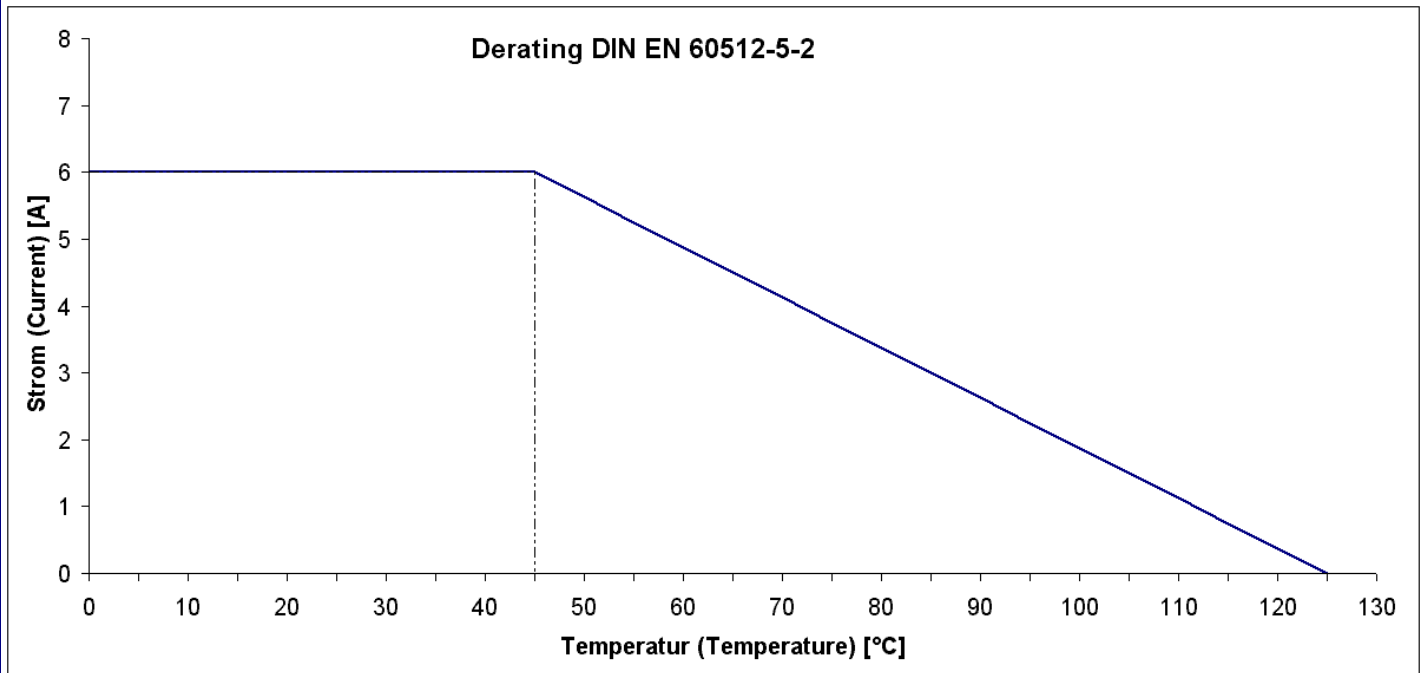
Steckbar mit / passend zu	Leitungsdosen der Baureihen GDS ...
Zubehör gesondert zu bestellen	Flachdichtung 730-233-900 für Temp.-bereich: -30°C bis +90°C

Erweiterte technische Daten

Anzugsmoment Befestigungsschraube	M3: (35 - 40) Ncm
-----------------------------------	-------------------

Legende

Steckverbinder dürfen nicht unter Last getrennt bzw. gesteckt werden.



Standardartikel

Artikel-Nr.	Typenbezeichnung
933-116-100	GSSA 300