



FI-SCHUTZSCHALTER TYP A 16A 1+N-POL 30MA
230V 2TE

Abbildung ähnlich

| Ausführung | | |
|--|----|--|
| Produkt-Markename | | SENTRON |
| Produkt-Bezeichnung | | FI-Schutzschalter |
| Ausführung des Produkts | | unverzögert |
| Allgemeine technische Daten | | |
| Polzahl | | 2 |
| Baugröße für Installationseinbaugeräte / gemäß DIN 43880 | | 1 |
| Berührungsschutz gegen elektrischen Schlag | | finger- und handrückensicher |
| Kurzschlussstromfestigkeit | kA | 10 |
| Leistungsschalter / Grundtyp | | 5SV3 |
| mechanische Lebensdauer (Schaltspiele) / typisch | | 10 000 |
| Überspannungskategorie | | III |
| Versorgungsspannung | | |
| Versorgungsspannung | | |
| • bei AC / Bemessungswert | V | 230 |
| • für Prüfeinrichtung / minimal | V | 195 |
| Versorgungsspannungsfrequenz / Bemessungswert | | 50/60 |
| Schutzart und Schutzklasse | | |
| Schutzart IP | | IP20, bei Verteilereinbau, mit angeschlossenen Leitern |
| Schaltvermögen | | |
| Schaltvermögen Strom | | |
| • gemäß EN 60898 / Bemessungswert | kA | 0,5 |

| Verlustleistung | | |
|---|-----------------|-------------------|
| Verlustwirkleistung | | |
| <ul style="list-style-type: none"> • bei Bemessungswert Strom / bei AC / bei warmem Betriebszustand / je Pol | W | 2,6 |
| Strom | | |
| Auslösefehlerstrom / Bemessungswert | mA | 30 |
| Bemessungsstrom I_n / IEC, DIN/VDE / bei 40 Cel | A | 16 |
| Fehlerstromtyp | | A |
| Strom / bei AC / Bemessungswert | A | 16 |
| Stoßstromfestigkeit / Bemessungswert | kA | 1 |
| Produktdetails | | |
| Produkteigenschaft | | |
| <ul style="list-style-type: none"> • halogenfrei | | Ja |
| <ul style="list-style-type: none"> • siliconfrei | | Ja |
| Produkterweiterung / einbaubar / Zusatzeinrichtungen | | Ja |
| Anzahl | | |
| Anzahl der Testzyklen / für Umweltprüfung / gemäß IEC 60068-2-30 | | 28 |
| Anschlüsse | | |
| anschließbarer Leiterquerschnitt / mehrdrätig | | |
| <ul style="list-style-type: none"> • minimal | mm ² | 0,75 |
| <ul style="list-style-type: none"> • maximal | mm ² | 35 |
| anschließbarer Leiterquerschnitt / eindrätig | | |
| <ul style="list-style-type: none"> • minimal | mm ² | 0,75 |
| <ul style="list-style-type: none"> • maximal | mm ² | 35 |
| Anzugsdrehmoment / bei Schraubanschluss | | |
| <ul style="list-style-type: none"> • minimal | N·m | 2,5 |
| <ul style="list-style-type: none"> • maximal | N·m | 3 |
| Position / des Netzanschlusskabels | | oben oder unten |
| Mechanischer Aufbau | | |
| Höhe | mm | 90 |
| Breite | mm | 36 |
| Tiefe | mm | 70 |
| Einbaulage | | beliebig |
| Einbautiefe | mm | 70 |
| Anzahl der Breiten-Teilungseinheiten | | 2 |
| Befestigungsart | | DIN-Schiene (REG) |
| Nettogewicht | g | 204 |
| Umgebungsbedingungen | | |
| Umgebungstemperatur | | |

- minimal
- maximal
- während Lagerung / minimal zulässig
- während Lagerung / maximal zulässig

| | |
|----|-----|
| °C | -25 |
| °C | 45 |
| °C | -40 |
| °C | 75 |

Approbationen Zertifikate

Betriebsmittelkennzeichen

- gemäß DIN EN 61346-2
- gemäß DIN EN 81346-2

F
F

allgemeine Produktzulassung



IMQ



ÖVE



GOST



VDE



[sonstig](#)

Konformitätserklärung



EG-Konf.

Weitere Informationen

Information- and Downloadcenter (Kataloge, Broschüren,...)

<http://www.siemens.de/lowvoltage/kataloge>

Industry Mall (Online-Bestellsystem)

<https://eb.automation.siemens.com/mall/de/WW/Catalog/Product/5SV33116>

Service&Support (Handbücher, Betriebsanleitungen, Zertifikate, Kennlinien, FAQs,...)

<http://support.automation.siemens.com/WW/view/de/5SV33116/all>

Bilddatenbank (Produktfotos, 2D-Maßzeichnungen, 3D-Modelle, Geräteschaltpläne, ...)

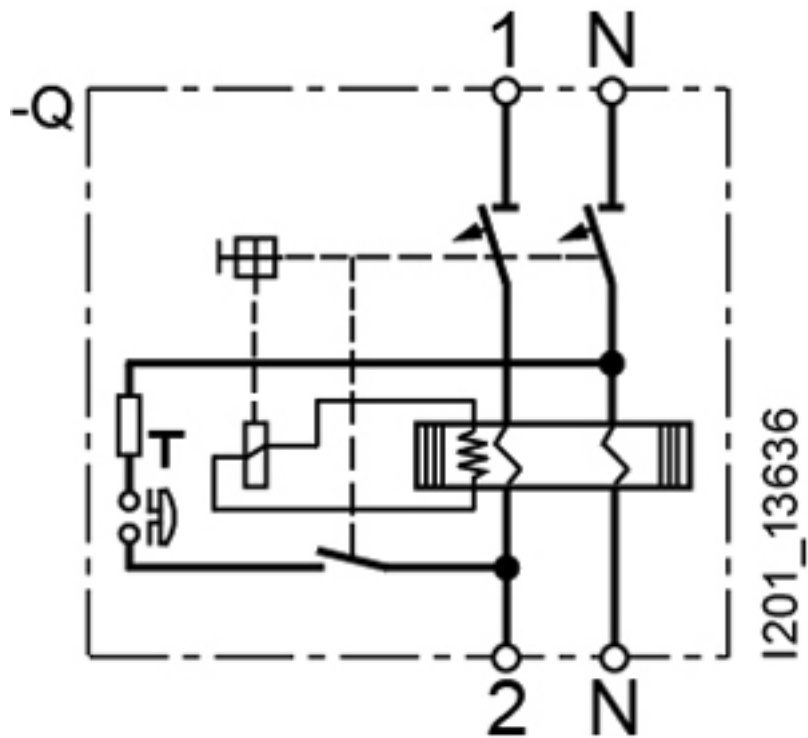
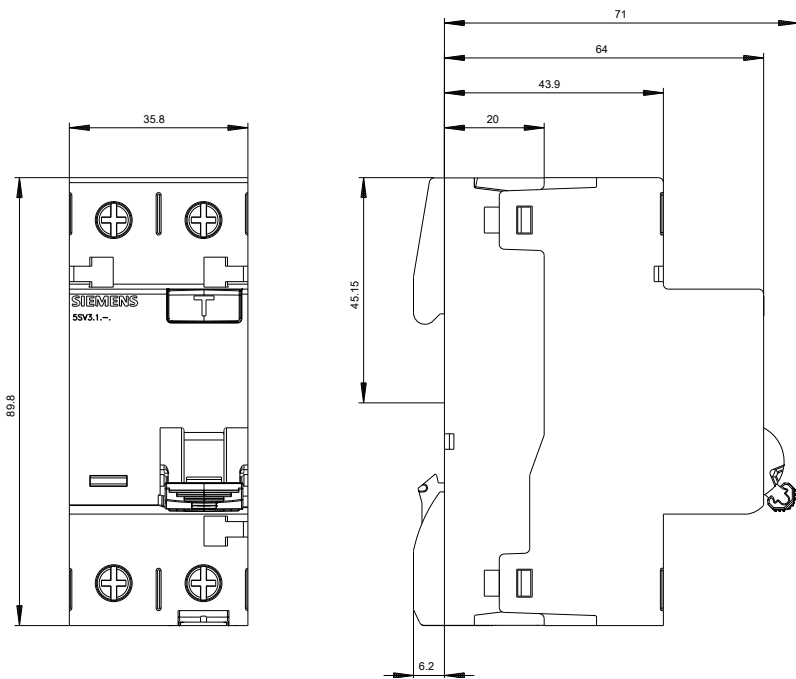
http://www.automation.siemens.com/bilddb/cax_de.aspx?mfb=5SV33116

CAX-Online-Generator

<http://www.siemens.com/cax>

Ausschreibungstexte (Leistungsverzeichnisse)

<http://ausschreibungstexte.siemens.com/tiplv>



letzte Änderung:

05.05.2015