

Bouton étoile similaire à DIN 6336, insert en inox, forme K avec insert taraudé

Description de l'article/illustrations du produit



Description

Matière :

Plastique thermodurcissable PF 31, noir.
Insert ou tige filetée en inox 1.4301.

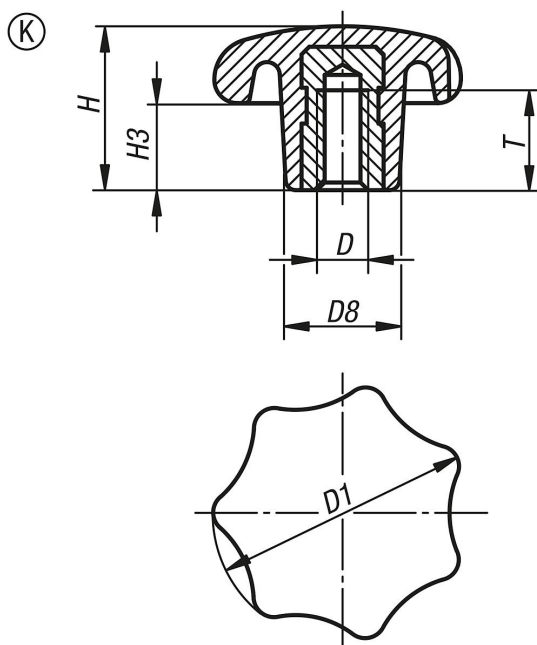
Finition :

Poli finition miroir.

Sur demande :

D'autres coloris.

Dessins



Aperçu des articles

Référence	Forme	D	D1	D8	H	H3	T
K1016.22505	K	M5	25	12	16	8	7,5
K1016.23206	K	M6	32	14	20	10	12
K1016.24008	K	M8	40	18	25	13	14
K1016.25010	K	M10	50	22	32	17	18
K1016.26312	K	M12	63	26	40	21	22
K1016.28016	K	M16	80	35	50	25	24