

Vis à tête moletée en plastique

Description de l'article/illustrations du produit



Description

Matière :

Poignée en thermoplastique polyamide renforcé, gris foncé.
Tige filetée en acier 5.8 ou Inox 1.4305.

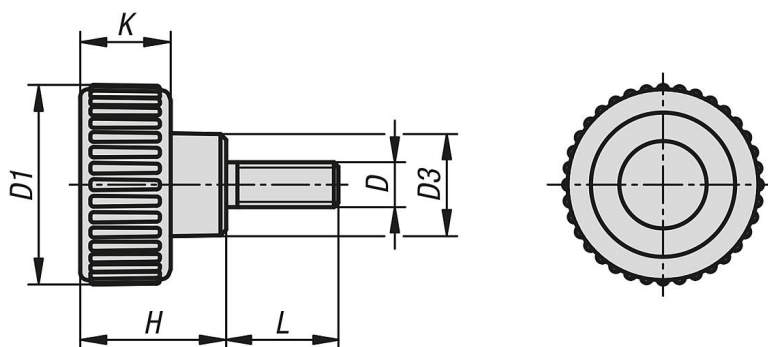
Finition :

Tige filetée en acier zingué passivé bleu, Inox poli.

Avantages :

Les vis moletées peuvent être serrées et desserrées sans outil.
Convient pour la fixation et le serrage manuels.
Différentes dimensions et longueurs de filetage.

Dessins



Aperçu des articles

Vis à tête moletée en plastique

Référence	Matière de composant	D	D1	D3	H	K	L
K1473.1804X10	acier de décolletage	M4	18	9	13	8	10
K1473.1804X15	acier de décolletage	M4	18	9	13	8	15
K1473.2005X10	acier de décolletage	M5	20	10,6	15	9	10
K1473.2005X15	acier de décolletage	M5	20	10,6	15	9	15
K1473.2005X20	acier de décolletage	M5	20	10,6	15	9	20
K1473.2506X10	acier de décolletage	M6	25	12	17	10	10
K1473.2506X15	acier de décolletage	M6	25	12	17	10	15
K1473.2506X20	acier de décolletage	M6	25	12	17	10	20
K1473.2506X30	acier de décolletage	M6	25	12	17	10	30
K1473.2506X40	acier de décolletage	M6	25	12	17	10	40
K1473.3208X15	acier de décolletage	M8	32	14	22	13	15
K1473.3208X20	acier de décolletage	M8	32	14	22	13	20
K1473.3208X30	acier de décolletage	M8	32	14	22	13	30
K1473.3208X40	acier de décolletage	M8	32	14	22	13	40
K1473.4010X20	acier de décolletage	M10	40	18	25	14	20
K1473.4010X30	acier de décolletage	M10	40	18	25	14	30
K1473.4010X40	acier de décolletage	M10	40	18	25	14	40
K1473.18042X10	acier inoxydable	M4	18	9	13	8	10
K1473.18042X15	acier inoxydable	M4	18	9	13	8	15
K1473.20052X10	acier inoxydable	M5	20	10,6	15	9	10
K1473.20052X15	acier inoxydable	M5	20	10,6	15	9	15
K1473.20052X20	acier inoxydable	M5	20	10,6	15	9	20
K1473.25062X10	acier inoxydable	M6	25	12	17	10	10

Vis à tête moletée en plastique

Aperçu des articles

Référence	Matière de composant	D	D1	D3	H	K	L
K1473.25062X15	acier inoxydable	M6	25	12	17	10	15
K1473.25062X20	acier inoxydable	M6	25	12	17	10	20
K1473.25062X30	acier inoxydable	M6	25	12	17	10	30
K1473.25062X40	acier inoxydable	M6	25	12	17	10	40
K1473.32082X15	acier inoxydable	M8	32	14	22	13	15
K1473.32082X20	acier inoxydable	M8	32	14	22	13	20
K1473.32082X30	acier inoxydable	M8	32	14	22	13	30
K1473.32082X40	acier inoxydable	M8	32	14	22	13	40
K1473.40102X20	acier inoxydable	M10	40	18	25	14	20
K1473.40102X30	acier inoxydable	M10	40	18	25	14	30
K1473.40102X40	acier inoxydable	M10	40	18	25	14	40