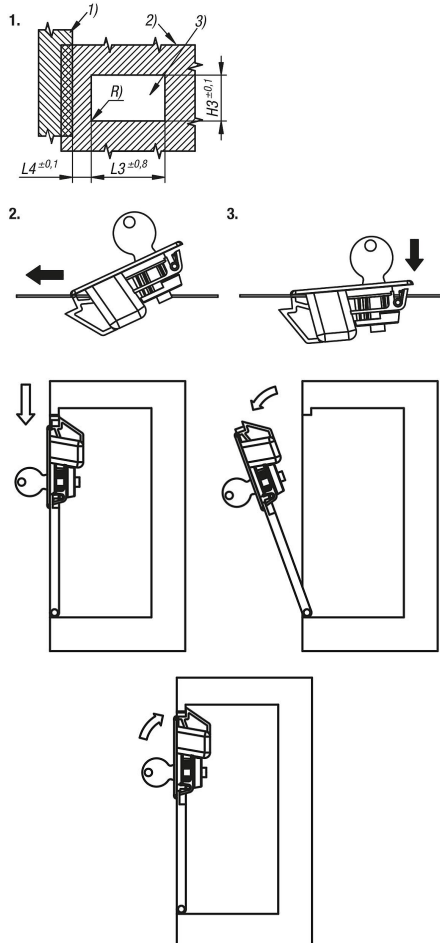


Fermeture à déclic en plastique avec creux de poignée, encliquetable, forme A, verrouillable

Description de l'article/illustrations du produit



Montage :



Description

Matière :

Fermeture en ABS.
Ressort en inox 1.4310.

Finition :

Fermeture noire.
Ressort brillant.

Nota :

Ces fermetures à déclic sont conçues pour un montage affleurant dans les portes, volets et capots.
Disponibles en deux tailles différentes pour vantaux d'épaisseurs différentes.
Sécurité accrue grâce aux versions verrouillables. La serrure des fermetures à déclic verrouillables est identique, ce qui veut dire que chaque serrure peut être ouverte avec la même clé.

Indice d'inflammabilité : UL94-HB.

Forme A : verrouillable

Forme B : non verrouillable

Mode d'emploi :

Forme A : en tournant la clé puis en poussant la poignée, la fermeture est amenée en position ouverte, permettant l'ouverture de la porte. Le verrouillage est automatiquement assuré par la fermeture de la porte à l'aide du ressort. La serrure à barillet offre une sécurité supplémentaire.

Forme B : en poussant la poignée, la fermeture est amenée en position ouverte, permettant l'ouverture de la porte.

Le verrouillage est automatiquement assuré par la fermeture de la porte à l'aide du ressort.

Utilisation :

- Industrie automobile
- Technique médicale
- Construction de machines
- Construction d'appareils
- Armoires industrielles

Montage :

1. Réalisez avec précision la découpe selon le croquis.
2. Faites glisser la fermeture avec la face avant dans la découpe et poussez-la vers l'avant.
3. Poussez la fermeture vers le bas pour l'enclencher.

Indication de dessin :

- 1) Cadre
- 2) Vantail
- 3) Découpe de montage
- 4) Sens d'actionnement
- 5) Fermeture
- 6) Ressort
- 7) Cache de recouvrement (forme B)

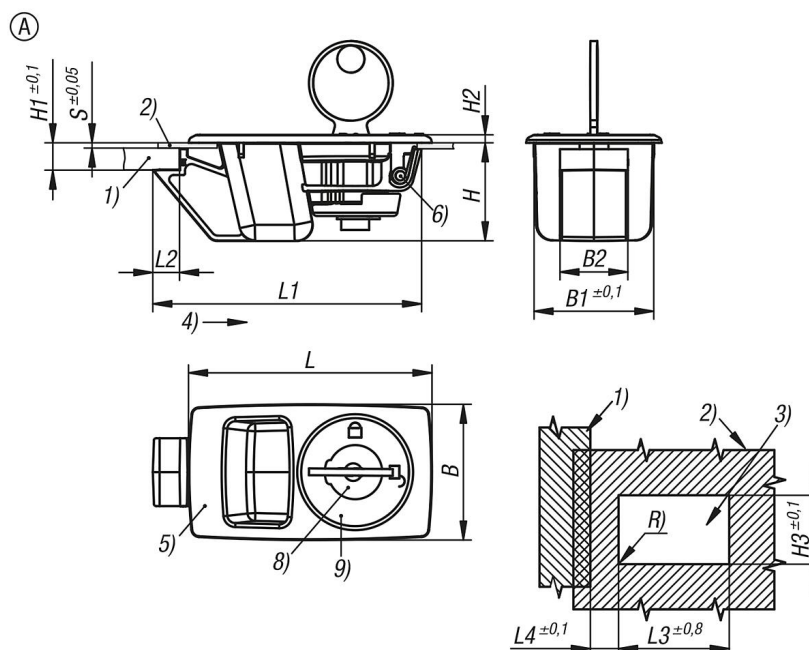
Fermeture à déclic en plastique avec creux de poignée, encliquetable, forme A, verrouillable

Description de l'article/illustrations du produit

8) Serrure à barillet (forme A)

9) Écran (forme A)

Dessins



Aperçu des articles

Référence	Forme	Type de forme	B	B1	B2	H	H1=zone de retenue totale	H2	H3	L	L1	L2	L3	L4	R	S=épaisseur de battant en mm	Plage de température en °C
K2011.10926340	A	verrouillable	34	30,2	17	24,6	6,7	2	30,5	61	67,4	6,7	12,5	49	max. 0,25	0,9-1,2	-40 à 60
K2011.11326340	A	verrouillable	34	30,2	17	24,6	6,7	2	30,5	61	67,4	6,7	12,5	49	max. 0,25	1,3-1,6	-40 à 60