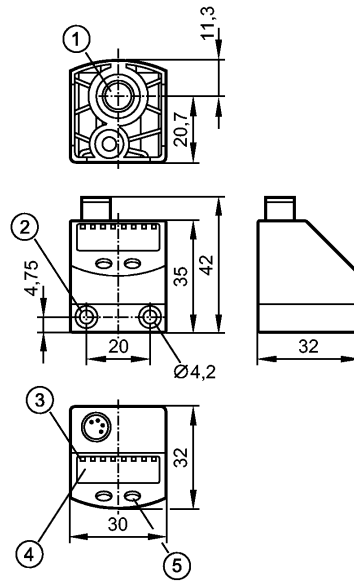


**PQ7834**

Drucksensoren



- 1: Hauptdruckanschluss G 1/8; Anzugsdrehmoment max. 8 Nm  
Einschraubtiefe max. 7,5 mm
- 2: für Befestigungsschraube M4; Anzugsdrehmoment max. 2,5 Nm
- 3: LEDs (Anzeigeeinheit / Schaltzustand)
- 4: 4-stellige alphanumerische Anzeige
- 5: Programmier Taste



Made in Germany

**Produktmerkmale**

Elektronischer Drucksensor
Prozessanschluss: G 1/8 I
Anzeigeeinheiten:
bar, kPa, PSI, inHg
Funktion programmierbar
2 Ausgänge
OUT1 = Schaltausgang
OUT2 = Schaltausgang oder Diagnoseausgang
4-stellige alphanumerische Anzeige
Messbereich: -1...10 bar

**Einsatzbereich**

Einsatzbereich	Druckart: Relativdruck Druckluft *****)
Druckfestigkeit [bar]	20
Berstdruck min. [bar]	30
Mediumtemperatur [°C]	0...60

**Elektrische Daten**

Elektrische Ausführung	DC PNP
Betriebsspannung [V]	18...32 DC 1)
Stromaufnahme [mA]	< 50
Isolationswiderstand [MΩ]	> 100 (500 V DC)
Schutzklasse	III
Verpolungsschutz	ja
Überspannungsschutz [V]	bis 40 V

**PQ7834**

Ausgänge		
Ausgang		2 Ausgänge OUT1 = Schaltausgang OUT2 = Schaltausgang oder Diagnoseausgang
Ausgangsfunktion		2 x Schließer / Öffner programmierbar oder 1 x Schließer / Öffner programmierbar + 1 x Öffner (Diagnosefunktion)
Strombelastbarkeit	[mA]	100
Spannungsabfall	[V]	< 2
Kurzschlusschutz		getaktet
Schaltfrequenz	[Hz]	≤ 200
Mess- / Einstellbereich		
Messbereich	[bar]	-1...10
Einstellbereich		
Schaltpunkt, SP	[bar]	-0,90...10,00
Rückschaltpunkt, rP	[bar]	-0,95...9,95
in Schritten von	[bar]	0,05
Genauigkeit / Abweichungen		
Genauigkeit / Abweichungen (in % der Spanne)		
Schaltpunktgenauigkeit		< ± 0,5
Kennlinienabweichung *)		< ± 0,25 (BFSL) / < ± 0,5 (LS)
Hysterese		< ± 0,25
Wiederholgenauigkeit **)		< ± 0,1
Langzeitstabilität ***)		< ± 0,05
Temperaturkoeffizienten (TK) im Temperaturbereich 0...60° C (in % der Spanne pro 10 K)		
Größter TK des Nullpunkts		0,2
Größter TK der Spanne		0,2
Reaktionszeiten		
Bereitschaftsverzögerungszeit	[s]	0,3
Einstellbare Verzögerungszeit dS, dr	[s]	0; 0,002...5
Watchdog integriert		ja
Software / Programmierung		
Programmiermöglichkeiten		Hysterese / Fenster; Schließer / Öffner; Diagnosefunktion; Schaltlogik; Anzug-, Abfallverzögerung; Dämpfung; Anzeigeeinheit
Umgebungsbedingungen		
Umgebungstemperatur	[°C]	0...70
Lagertemperatur	[°C]	-25...85
Schutzart		IP 65
Zulassungen / Prüfungen		
EMV		EN 61000-4-2 ESD: 4 kV CD / 8 kV AD EN 61000-4-3 HF gestrahlt: 10 V/m EN 61000-4-4 Burst: 2 kV EN 61000-4-5 Surge: 0,5/1 kV EN 61000-4-6 HF leitungsgebunden: 10 V
Schockfestigkeit		DIN IEC 68-2-27: 50 g (11 ms)
Vibrationsfestigkeit		DIN IEC 68-2-6: 20 g (10...2000 Hz)

**PQ7834**

**Drucksensoren**

MTTF	[Jahre]	455
------	---------	-----

**Mechanische Daten**

Prozessanschluss	G 1/8 I
Werkstoffe in Kontakt mit dem Medium	Messing; FPM (Viton); Silizium (beschichtet); PBT (Pocan)
Gehäusewerkstoffe	PBT (Pocan); FPM (Viton); Polyester
Schaltzyklen min.	50 Millionen
Gewicht [kg]	0,108

**Anzeigen / Bedienelemente**

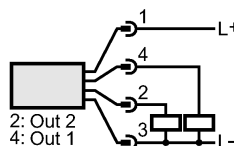
Anzeige	Anzeigeeinheit 4 x LED grün Schaltzustand 2 x LED gelb Funktionsanzeige 4-stellige alphanumerische Anzeige Messwerte 4-stellige alphanumerische Anzeige
---------	--

**Elektrischer Anschluss**

Anschluss	M8-Steckverbindung; Kontakte vergoldet
-----------	--

**Anschlussbelegung**

Programmierung der Ausgänge



-----OUT1-----

Hno = Hysterese / Schließer

Hnc = Hysterese / Öffner

Fno = Fenster / Schließer

Fnc = Fenster / Öffner

-----OUT2-----

Hno = Hysterese / Schließer

Hnc = Hysterese / Öffner

Fno = Fenster / Schließer

Fnc = Fenster / Öffner

diA = Diagnosefunktion (Öffner)

**Zubehör**

Zubehör (optional)	Befestigungsset für Hutschiene TH 35-7,5 nach EN60715 (Bestell-Nr. E37340); Gewindeverlängerung 1/8" (Bestell-Nr. E30075) Steckanschluss für Normschlauch Ø 6mm (Bestell-Nr. E30076) Steckanschluss für Normschlauch Ø 8mm (Bestell-Nr. E30077)
--------------------	--

**Bemerkungen**

Bemerkungen	1) nach EN50178, SELV, PELV *) BFSL = Best Fit Straight Line (Kleinstwerteeinstellung) / LS = Grenzpunkteinstellung **) bei Temperaturschwankungen < 10 K ***) in % der Spanne pro 6 Monate ****) andere Medien auf Anfrage
-------------	---

**Weitere Daten**

Min. Ansprechzeit Schaltausgang [ms]	2,5
--------------------------------------	-----