

Filtro della cartuccia sostituibile

RI 51426/11.13
Sostituisce: 01.10

1/12

Tipo 7 SL da 30 a 260; 7 SLS da 90 a 260; 50 SL da 30 a 80 DGrandezza nominale 7 SL: da 30 a 260
7 SLS: da 90 a 260
50 SL: da 30 a 80 D

Pressione nominale 7 o 50 bar

Attacco fino a G1 1/4, SAE 1 1/2" (3000 psi), SAE 20

Temperatura d'esercizio da -10 °C a +100 °C (per breve tempo fino a -30 °C)



filter_29_d

Contenuti

Indice

| | |
|--|-------|
| Applicazione, caratteristiche | 1 |
| Montaggio, cartuccia sostituibile, accessori, curve caratteristiche, qualità e standardizzazione | 2 |
| Codici di ordinazione | 3, 4 |
| Tipi preferiti | 5 |
| Indicatore di manutenzione | 6 |
| Curve caratteristiche | 7, 8 |
| Dimensioni dell'apparecchio | 9, 10 |
| Installazione, messa in funzione, manutenzione | 11 |

Applicazione

- Filtraggio di oli minerali (oli idraulici e lubrificanti).
- Montaggio diretto in tubi.
- Protezione antiusura diretta di componenti e sistemi collegati a valle.
- Design ottimizzato per impiego nell'idraulica mobile.

Caratteristiche

- Filtro per il montaggio in linea
- Ottimizzato per idraulica mobile
- Montaggio possibile in tubazioni di aspirazione, di mandata e di ritorno
- Esecuzione 7 SLS con blocco di ritorno, brevettato ed ecocompatibile
- Esecuzione ottimizzata per il flusso mediante design 3D computerizzato
- Minima perdita di pressione
- Materiali filtranti speciali ad alte prestazioni



Struttura

Parte superiore del filtro con ingresso e uscita e alloggiamento per una o due cartucce sostituibili. L'elemento filtrante è saldamente integrato nel serbatoio della cartuccia sostituibile.

7 SLS:
Esecuzione brevettata con valvola d'intercettazione integrata nella parte superiore del filtro per una sostituzione a tenuta della cartuccia sostituibile.

Cartuccia sostituibile

Cartuccia sostituibile con elemento filtrante in esecuzione con piegatura a stella con spessore delle pieghe ottimizzato e in diversi materiali filtranti.

L'elemento filtrante è il componente più importante del sistema "FILTRO" dal punto di vista della disponibilità e della protezione antiusura dell'impianto.

Criteri decisivi per la scelta sono il grado di purezza necessario del mezzo di esercizio, la pressione differenziale iniziale e la capacità di rimozione della sporcizia.

Altre informazioni sui materiali filtranti sono disponibili nel nostro prospetto "Elementi filtranti".

Accessori

Indicatori di manutenzione

Servono per il monitoraggio del grado di contaminazione della cartuccia sostituibile e sono disponibili come indicatori ottici ed ottici / elettronici, con uno o due punti di commutazione.

Valvola di bypass

Per la protezione della cartuccia sostituibile in caso di avvio a freddo e di superamento della pressione differenziale in seguito a intasamento.

Curve caratteristiche

Il nostro software "BRFilterSelect" rende possibile una configurazione ottimale del filtro. Vedere l'area download all'indirizzo <http://www.boschrexroth.com/filter>.

Qualità e standardizzazione

Lo sviluppo, la fabbricazione e l'installazione di filtri industriali Rexroth e di elementi filtranti Rexroth avviene all'interno di un sistema di gestione qualità secondo ISO 9001:2000.

I filtri a cartuccia sostituibile per usi idraulici secondo RI 51426 sono accessori sottoposti a pressione ai sensi dell'articolo 1, comma 2.1.4 della Direttiva sugli apparecchi a pressione 97/23/CE (DGRL). In base alla clausola d'esclusione di cui all'articolo 1, comma 3.6 della direttiva sugli apparecchi a pressione (DGRL), i filtri idraulici sono esclusi dalla direttiva DGRL se non hanno un livello superiore alla categoria I (direttiva 1/19). Non ricevono alcuna marcatura CE.

Codici di ordinazione

del filtro

Pressione

7 bar = 7
50 bar = 50

Tipologia costruttiva

Filtro di aspirazione e della tubazione di mandata = SL
Filtro di aspirazione e della tubazione di mandata con valvola di bloccaggio = SLS

Grandezza nominale

7 SL... = 30/20, 30/21, 45/20, 45/21, 60/20, 60/21, 90, 130, 180¹⁾, 260²⁾
7 SLS... = 90, 130, 180¹⁾, 260²⁾
50 SL... = 30, 30 D, 45, 45 D, 60, 60 D, 80, 80 D

Capacità filtrante in µm nominale

Carta, non pulibile: P5, P10, P25 = P...
Microvetro, non pulibile: H1XL, H3XL, H6XL, H10XL, H20XL = H...XL

Differenza di pressione

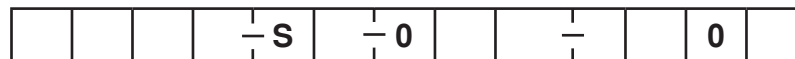
Differenza di pressione max. ammissibile dell'elemento filtrante Standard 5 bar, in esecuzione 7 SL(S), e 8 bar, in esecuzione 50 SL = S

Esecuzione elemento

Collante standard T = 100 °C = 0...
Adesivo speciale T = 170 °C = H...
Materiale standard = ...0

Magnete

senza = 0



Dati integrativi

0 = senza
R = Valvola di non ritorno in uscita (solo 7 SLS senza valvola bypass)
Z = Certificati (su richiesta)

Materiale alloggiamento

0 = Materiale standard secondo scheda dimensioni

Guarnizione

M = NBR
V = FKM

Collegamento

R0 = Filettatura tubo
S0 = Flangia SAE
U0 = Filettatura UNF

Indicatore di manutenzione

0 = senza
A = Manometro 0...6 bar
C = Indicatore di vuoto -1...0,6 bar
F0,2 = Interruttore di vuoto Contatto in chiusura
G0,2 = Interruttore di vuoto Contatto in apertura
H1,5 = Pressostato contatto in chiusura
J1,5 = Pressostato contatto in apertura
L... = Indicatore di manutenzione integr. ott. (solo per 50 SL) Indicare pressione di commutazione
M... = Indicatore di manutenzione integr. elettr. (solo per 50 SL) Indicare pressione di commutazione
P1,5 = Indicatore della pressione differenziale ott. / elettr. con connettore apparecchio (solo per 7 SL 90 - 260)

Valvola di bypass

0 = senza
1 = 0,3 bar
2 = 0,8 bar
3 = 1,5 bar
4 = 2,0 bar
5 = 2,5 bar
6 = 3,0 bar

Esempio di ordine:

7 SL 45/21 P10-S00-00H1,5-R0M00

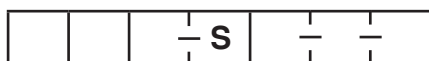
Altre versioni (materiali filtranti, attacchi, pressioni di commutazione ecc.) sono disponibili su richiesta.

¹⁾ Il filtro 7 SL(S) 180 contiene due cartucce sostituibili della grandezza nominale 90 (vedere dimensioni dell'apparecchio a pagina 10).

²⁾ Il filtro 7 SL(S) 260 contiene due cartucce sostituibili della grandezza nominale 130 (vedere dimensioni dell'apparecchio a pagina 10).

Codici di ordinazione

della cartuccia sostituibile



Tipologia costruttiva

| | |
|------------------|--------------|
| 7 SL 30/20 - 130 | = 80. |
| 7 SLS 90 - 130 | = 81. |
| 50 SL 30 - 80 D | = 82. |

Grandezza nominale

| | |
|----------|--|
| 7 SL... | = 30/20, 30/21, 45/20, 45/21, 60/20, 60/21, 90, 130 |
| 7 SLS... | = 90, 130 |
| 50 SL... | = 30, 30 D, 45, 45 D, 60, 60 D, 80, 80 D |

Capacità filtrante in µm

nominale

Carta, non pulibile: P5, P10, P25 = **P...**

assoluta (ISO 16889)

Microvetro, non pulibile:
H1XL, H3XL, H6XL, H10XL, H20XL = **H...XL**

Differenza di pressione

Differenza di pressione max. ammissibile dell'elemento filtrante
Standard 5 bar, in esecuzione 7 SL(S),
e 8 bar, in esecuzione 50 SL = **S**

Guarnizione

NBR

FKM

M =

V =

Valvola di bypass

senza

| | |
|------------|---------|
| 0 = | senza |
| 1 = | 0,3 bar |
| 2 = | 0,8 bar |
| 3 = | 1,5 bar |
| 4 = | 2,0 bar |
| 5 = | 2,5 bar |

Esecuzione elemento

| | |
|---------------|------------------------------|
| 0... = | Collante standard T = 100 °C |
| H... = | Adesivo speciale T = 170 °C |
| ...0 = | Materiale standard |

Esempio di ordine:

80.45/21 P10-S00-0-M

Tenere presente che nell'ordinazione di cartucce sostituibili per filtri della grandezza nominale di 180 o 260 devono essere ordinate due cartucce sostituibili della grandezza nominale rispettivamente di 90 e 130 per ciascun filtro (vedere dimensioni apparecchio a pagina 10).

Tipi preferiti

Valvola di bypass, pressione di apertura 2,0 bar
 Manometro, esecuzione M010, 0...6 bar
 Codici d'ordinazione relativi

| | | | |
|---------|---------|---------|---------|
| No | Sì | No | Sì |
| No | No | Sì | Sì |
| ** = 00 | ** = 40 | ** = 0A | ** = 4A |

Filtro della cartuccia sostituibile, pressione nominale 7 bar, materiale filtrante e capacità filtrante microvetro 10 µm

| Tipo | Flusso in l/min | Codice prodotto | | | |
|-------------------------------|-----------------|-----------------|------------|------------|------------|
| 7 SL 45/21 H10XL-S0-0** R0M00 | 40 | R928028291 | R928019208 | R928028293 | R928028294 |
| 7 SL 90 H10XL-S0-0** R0M00 | 140 | R928028290 | R928019206 | R928028295 | R928027821 |
| 7 SL 130 H10XL-S0-0** R0M00 | 150 | R928028287 | R928019211 | R928028298 | R928025538 |
| 7 SL 180 H10XL-S0-0** R0M00 | 240 | R928028288 | R928019985 | R928028299 | R928028301 |
| 7 SL 260 H10XL-S0-0** R0M00 | 260 | R928028289 | R928028292 | R928028300 | R928028302 |

Filtro della cartuccia sostituibile, pressione nominale 7 bar, materiale filtrante e capacità filtrante carta 10 µm

| Tipo | Flusso in l/min | Codice prodotto | | | |
|-----------------------------|-----------------|-----------------|------------|------------|------------|
| 7 SL 45/21 P10-S0-0** R0M00 | 45 | R928019765 | R928028305 | R928028306 | R928028307 |
| 7 SL 90 P10-S0-0** R0M00 | 185 | R928019769 | R928028308 | R928028309 | R928028310 |
| 7 SL 130 P10-S0-0** R0M00 | 190 | R928028303 | R928028311 | R928028312 | R928028313 |
| 7 SL 180 P10-S0-0** R0M00 | 300 | R928019774 | R928028314 | R928028315 | R928028316 |
| 7 SL 260 P10-S0-0** R0M00 | 300 | R928028304 | R928028317 | R928028318 | R928028319 |

Filtro della cartuccia sostituibile con blocco di ritorno, pressione nominale 7 bar, materiale filtrante e capacità filtrante microvetro, 10 µm

| Tipo | Flusso in l/min | Codice prodotto | | | |
|------------------------------|-----------------|-----------------|------------|------------|------------|
| 7 SLS 90 H10XL-S0-0** R0M00 | 135 | R928028320 | R928028321 | R928028322 | R928028323 |
| 7 SLS 130 H10XL-S0-0** R0M00 | 150 | R928028324 | R928028338 | R928028339 | R928028340 |

Filtro della cartuccia sostituibile con blocco di ritorno, pressione nominale 7 bar, materiale filtrante e capacità filtrante carta, 10 µm

| Tipo | Flusso in l/min | Codice prodotto | | | |
|----------------------------|-----------------|-----------------|------------|------------|------------|
| 7 SLS 90 P10-S0-0** R0M00 | 185 | R928028341 | R928028342 | R928028343 | R928028344 |
| 7 SLS 130 P10-S0-0** R0M00 | 190 | R928028345 | R928028346 | R928028347 | R928028348 |

Filtro della cartuccia sostituibile, pressione nominale 50 bar, materiale filtrante e capacità filtrante microvetro, 10 µm

| Tipo | Flusso in l/min | Codice prodotto | | | |
|------------------------------|-----------------|-----------------|------------|------------|------------|
| 50 SL 30D H10XL-S0-0** R0M00 | 25 | R928028349 | R928028350 | R928028351 | R928028352 |
| 50 SL 45D H10XL-S0-0** R0M00 | 40 | R928028353 | R928028354 | R928028355 | R928028356 |
| 50 SL 60D H10XL-S0-0** R0M00 | 90 | R928028357 | R928028358 | R928028359 | R928028360 |
| 50 SL 80D H10XL-S0-0** R0M00 | 100 | R928028361 | R928028362 | R928028363 | R928028364 |

Filtro della cartuccia sostituibile, pressione nominale 50 bar, materiale filtrante e capacità filtrante, carta 10 µm

| Tipo | Flusso in l/min | Codice prodotto | | | |
|----------------------------|-----------------|-----------------|------------|------------|------------|
| 50 SL 30D P10-S0-0** R0M00 | 30 | R928028365 | R928028366 | R928028367 | R928028368 |
| 50 SL 45D P10-S0-0** R0M00 | 45 | R928028369 | R928028370 | R928028371 | R928028372 |
| 50 SL 60D P10-S0-0** R0M00 | 110 | R928028373 | R928028374 | R928028375 | R928028376 |
| 50 SL 80D P10-S0-0** R0M00 | 120 | R928028377 | R928028378 | R928028379 | R928028380 |

Indicatore di manutenzione

Gli indicatori di manutenzione servono per il monitoraggio del grado di contaminazione della cartuccia sostituibile. Sono

disponibili come indicatori ottici, elettronici o ottici / elettronici. Per i dati tecnici vedere prospetto "Indicatore di manutenzione"

| | | | |
|--|--|---|--|
| | | | |
| Manometro della pressione dinamica M 010 | Manometro per vuoto M 070 | Indicatore ott.-mecc. P1,5 | |
| Codice prodotto: R928019224 | Codice prodotto: R928025266 | Codice prodotto: R928019225 | |
| Codice di ordinazione nel codice del Tipo: A | Codice di ordinazione nel codice del Tipo: C | Codice di ordinazione nel codice del Tipo: D | |
| | | | |
| | | | |
| Cappello di protezione | Cappello di protezione | Per 7 SL(S): Indicatore della pressione differenziale ottico/elettrico con connettore apparecchio F1,5 GW 02 00M* | Per 50 SL: Indicatore della pressione differenziale elettrico con connettore apparecchio W... GW 02 00M* |
| contatto in chiusura H1,5 HS 32 00M* contatto in apertura H1,5 HA 32 00M* | Contatto di chiusura I0,2 HS 32 00M* contatto in apertura I0,2 HA 32 00M* | Codice prodotto: R928019336 | Codice prodotto: vari, in funzione della pressione di commutazione |
| Codice prodotto: R928019219 (contatto di chiusura) R928036128 (contatto di apertura) | Codice prodotto: R928035839 (contatto di chiusura) R928034711 (contatto di apertura) | Codice di ordinazione nel codice del Tipo: P1,5 | Codice di ordinazione nel codice del Tipo: M... (indicare pressione di commutazione) |
| Codice di ordinazione nel codice del Tipo: contatto in chiusura: H1,5 contatto in apertura: J1,5 | Codice di ordinazione nel codice del Tipo: contatto in chiusura: F0,2 contatto in apertura: G0,2 | | |
| | | | |
| H: Contatto in chiusura | F: Contatto in chiusura | J: Contatto in apertura | |
| | | | |
| J: Contatto in apertura | G: Contatto in apertura | | |

* M = Guarnizione NBR, in alternativa V = Guarnizione FKM

Curve caratteristiche

Peso spec.: < 0,9 kg/dm³

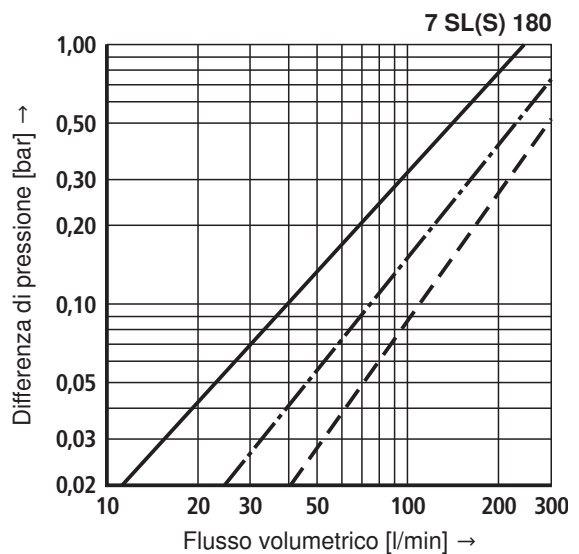
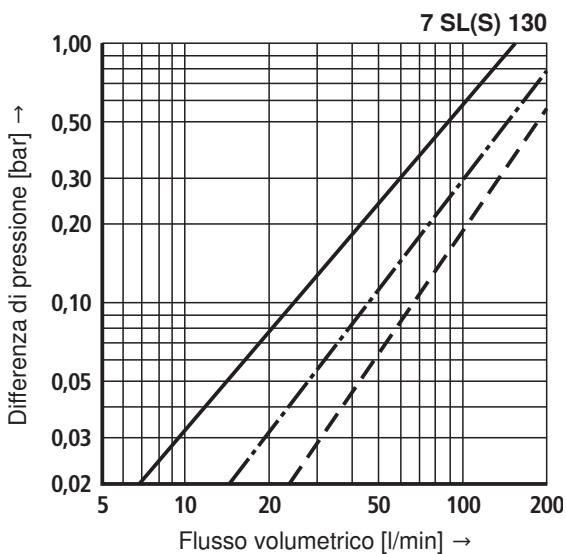
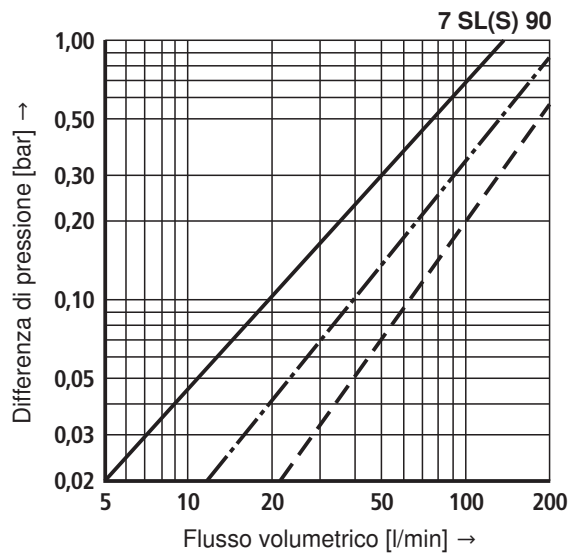
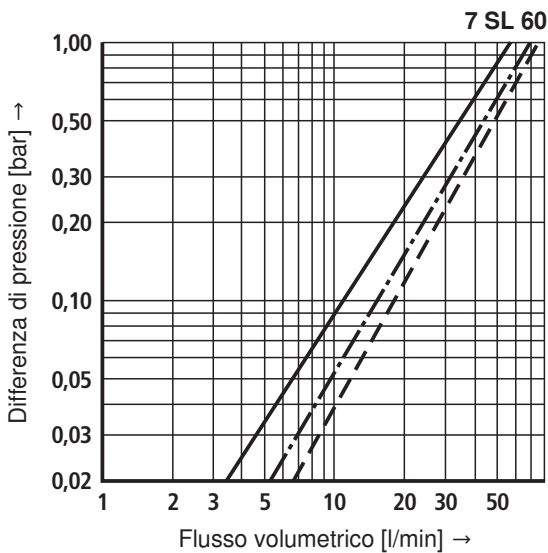
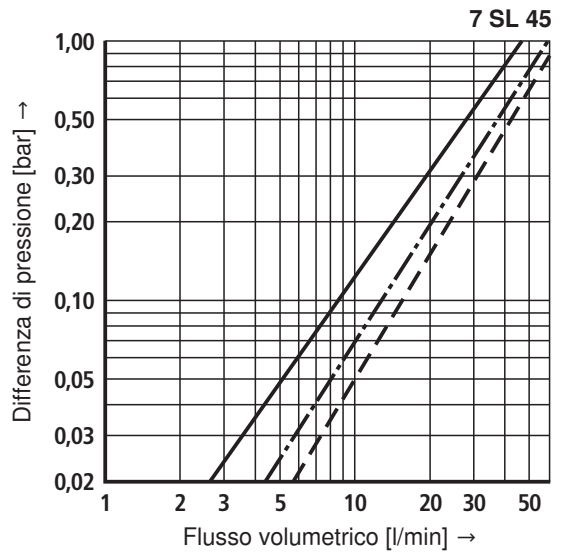
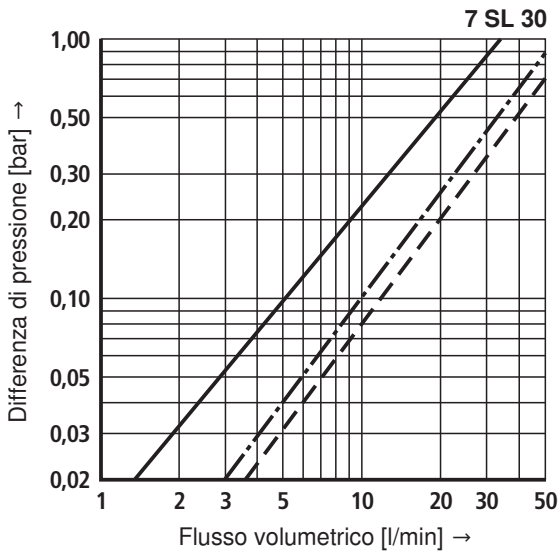
Viscosità dell'olio 30 mm²/s

Curve caratteristiche Δp Q per filtro completo

Inizio consigliato di Δp per dimensionamento = 0,5 bar

Velocità di flusso massima consigliata = 3 m/s

— H3XL - · - · H10XL - - - P10



Curve caratteristiche

Peso spec.: < 0,9 kg/dm³

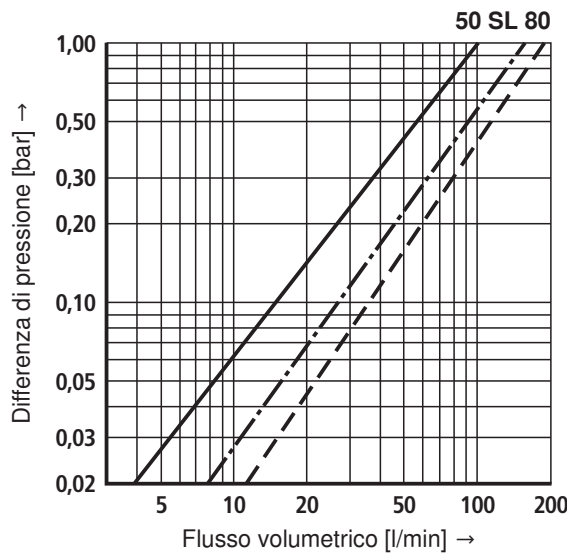
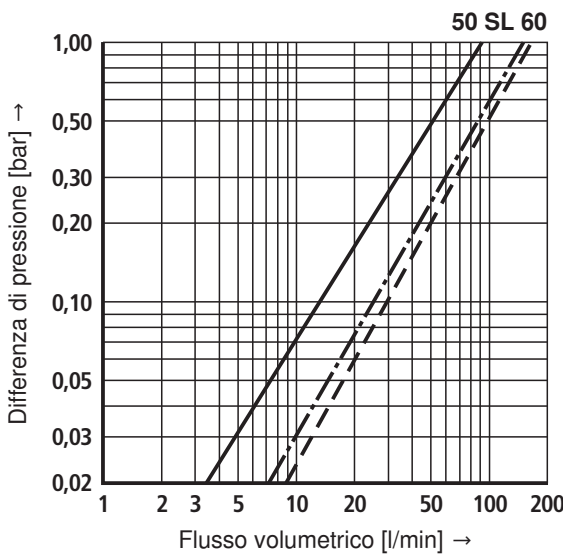
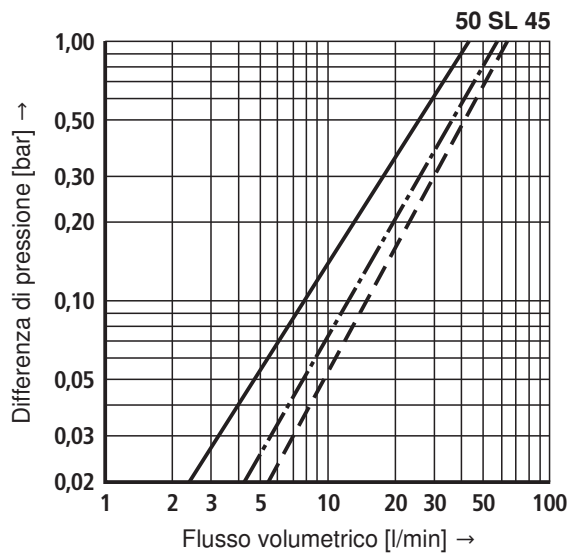
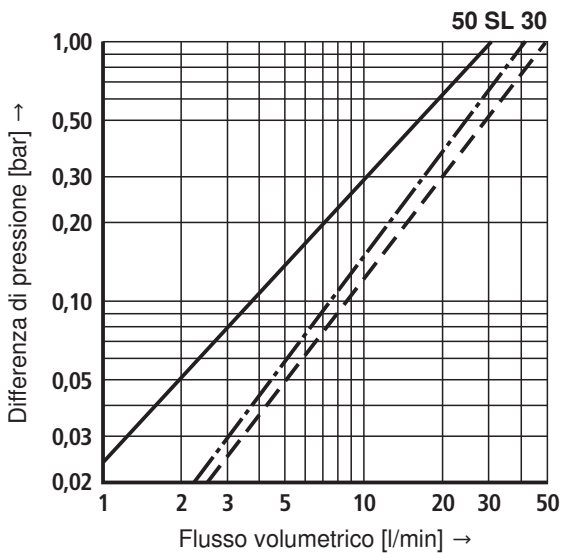
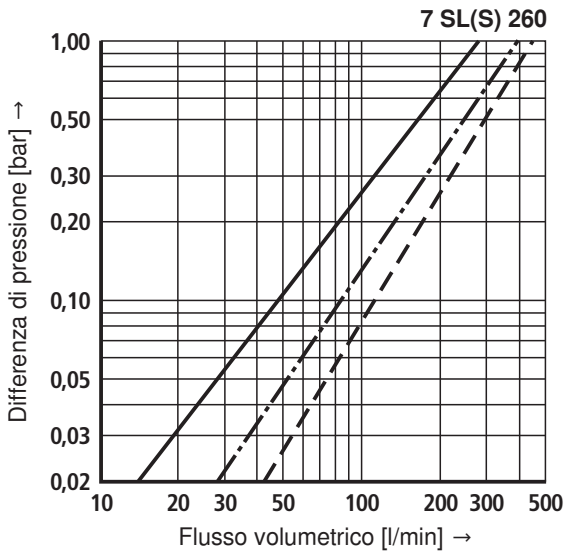
Viscosità dell'olio 30 mm²/s

Curve caratteristiche Δp Q per filtro completo

Inizio consigliato di Δp per dimensionamento = 0,5 bar

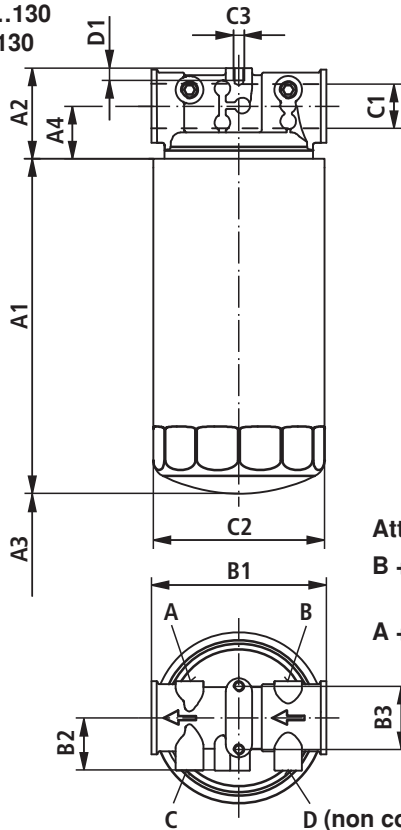
Velocità di flusso massima consigliata = 3 m/s

— H3XL - · - H10XL - - - P10

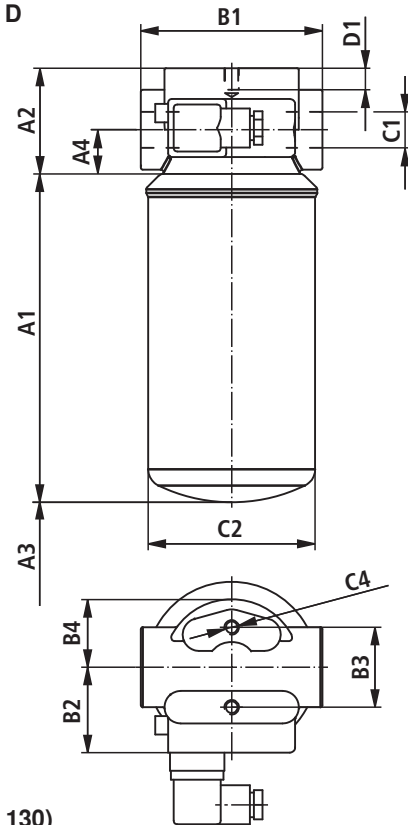


Dimensioni dell'apparecchio: 7 SL 30/20...130, 7 SLS 90...130, 50 SL 30...80 D (quote in mm)

7 SL 30/20...130
7 SLS 90...130



50 SL 30...80 D



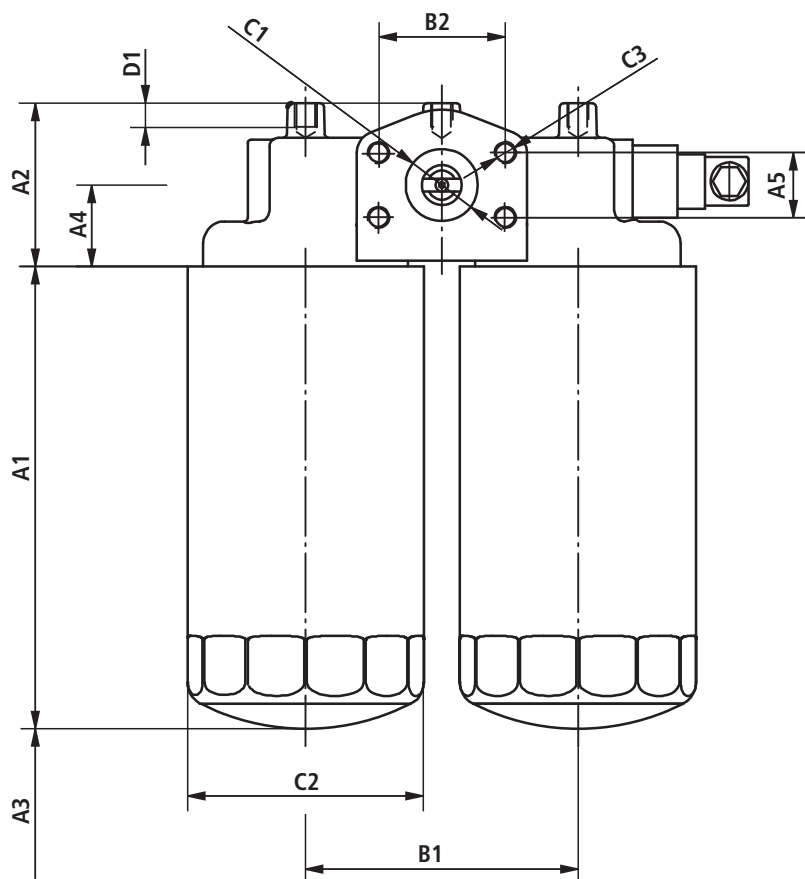
D (non con grandezze nominali 90 e 130)

| Grandezza costruttiva | Attacco cartuccia sostituibile | Contenuto in l | Peso in kg ¹⁾ | A1 | A2 | A3 ²⁾ | A4 | B1 | B2 | B3 | B4 | C1 | | | C2 | C3 | D1 |
|-----------------------|--------------------------------|----------------|--------------------------|-----|----|------------------|-----|-----|----|----|--------|----|---------------------|------|-----|----|----|
| | | | | | | | | | | | | R0 | S0 | U0 | | | |
| 7 SL 30/20 | SAE 8 (UNF 3/4"-16) | 0,5 | 0,8 | 95 | 41 | 20 | 95 | 22 | 38 | 22 | G3/4 | - | - | Ø92 | | 15 | |
| 7 SL 30/21 | G3/4 | | | | | | | | | | | | | | | | |
| 7 SL 45/20 | SAE 8 (UNF 3/4"-16) | 0,5 | 0,9 | 146 | 69 | 20 | 133 | 40 | 48 | 28 | G1 1/4 | - | SAE 20 (15/8-12 UN) | Ø128 | M 8 | 16 | |
| 7 SL 45/21 | G3/4 | | | | | | | | | | | | | | | | |
| 7 SL 60/20 | UNF 1"-12 | 1,2 | 1,1 | 205 | 60 | 25 | 100 | 47 | 44 | 38 | G3/4 | - | SAE 10 (7/8-14 UNF) | Ø92 | | 10 | |
| 7 SL 60/21 | G3/4 | | | | | | | | | | | | | | | | |
| 7 SL 90 | G1 1/4 | 2,0 | 1,6 | 183 | 69 | 20 | 40 | 133 | 48 | 28 | G1 1/4 | - | SAE 20 (15/8-12 UN) | Ø128 | M 8 | 16 | |
| 7 SL 130 | | 2,7 | 1,9 | 231 | | | | | | | | | | | | | |
| 7 SLS 90 | M 42 x 2 | 2,0 | 1,8 | 183 | 69 | 20 | 40 | 133 | 48 | 28 | G1 1/4 | - | SAE 20 (15/8-12 UN) | Ø128 | M 8 | 16 | |
| 7 SLS 130 | | 2,7 | 2,1 | 231 | | | | | | | | | | | | | |
| 50 SL 30 | UNF 1"-12 | 0,6 | 1,1 | 113 | 60 | 25 | 100 | 47 | 44 | 38 | G3/4 | - | SAE 10 (7/8-14 UNF) | Ø92 | | 10 | |
| 50 SL 30 D | UNF 1 3/8"-12 | | | | | | | | | | | | | | | | |
| 50 SL 45 D | UNF 1"-12 | 0,9 | 1,3 | 149 | 60 | 25 | 100 | 47 | 44 | 38 | G3/4 | - | SAE 10 (7/8-14 UNF) | Ø92 | | 10 | |
| 50 SL 45 | | | | | | | | | | | | | | | | | |
| 50 SL 60 | UNF 1 3/8"-12 | 1,3 | 1,4 | 215 | 60 | 25 | 100 | 47 | 44 | 38 | G3/4 | - | SAE 10 (7/8-14 UNF) | Ø92 | | 10 | |
| 50 SL 60 D | | | | | | | | | | | | | | | | | |
| 50 SL 80 D | UNF 1"-12 | 1,5 | 1,5 | 240 | 60 | 25 | 100 | 47 | 44 | 38 | G1 | - | SAE 10 (7/8-14 UNF) | Ø92 | | 10 | |
| 50 SL 80 | | | | | | | | | | | | | | | | | |

¹⁾ Peso compreso cartuccia sostituibile standard e indicatore di manutenzione

²⁾ Quota di smontaggio per cartuccia sostituibile

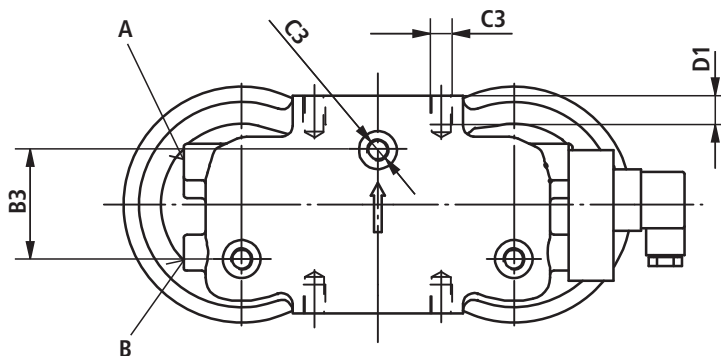
Dimensioni dell'apparecchio: 7 SL 180...260, 7 SLS 180...260 (quote in mm)



Attacco per:

A = Indicatore di vuoto o interruttore di vuoto

B = Manometro o pressostato



| Grandezza costruttiva | Attacco cartuccia sostituibile | Contenuto in l | Peso in kg ¹⁾ | A1 | A2 | A3 ²⁾ | A4 | A5 | B1 | B2 | B3 | C1 | | | C2 | C3 | D1 |
|-----------------------|--------------------------------|----------------|--------------------------|-----|----|------------------|----|------|-----|------|----|--------|---------------------|----|------|------|----|
| | | | | | | | | | | | | R0 | S0 | U0 | | | |
| 7 SL 180 | G1 1/4 | 2,0 | 3,0 | 183 | 90 | 20 | 45 | 35,7 | 150 | 69,9 | 60 | G1 1/2 | SAE 1 1/2" 3000 psi | - | Ø128 | M 12 | 12 |
| 7 SL 260 | | 2,7 | 3,2 | 231 | | | | | | | | | | | | | |
| 7 SLS 180 | M 42 x 2 | 2,0 | 3,3 | 183 | 85 | 40 | 40 | 35,7 | 150 | 69,9 | 60 | G1 1/2 | SAE 1 1/2" 3000 psi | - | Ø128 | M 12 | 12 |
| 7 SLS 260 | | 2,7 | 3,5 | 231 | | | | | | | | | | | | | |

¹⁾ Peso compreso cartuccia sostituibile standard e indicatore di manutenzione

²⁾ Quota di smontaggio per cartuccia sostituibile

Installazione, messa in funzione, manutenzione

Montaggio del filtro

Confrontare la sovrappressione di esercizio con l'indicazione sulla targhetta.

Avvitare la testa del filtro pos. 1 sui dispositivi di fissaggio tenendo conto in questa operazione di direzione di flusso (freccia direzionale) e altezza di montaggio della cartuccia sostituibile.

Togliere i tappi di chiusura all'entrata e all'uscita del filtro, avvitare il filtro nella linea, in questa operazione fare attenzione che il montaggio sia privo di tensioni.

Collegamento dell'indicatore di manutenzione elettronico

Eeguire un collegamento attraverso cavo a tre conduttori, fare attenzione alla potenza di commutazione sulla targhetta dell'indicatore di manutenzione.

Varianti di collegamento:

1. Contatto in chiusura: 1 (sw) + 3 (bl)
2. Contatto in apertura: 1 (sw) + 2 (br)
3. Contatto di scambio: 1 (sw) + 2 (br) + 3 (bl)

Avvertenza!

Montaggio e smontaggio solo con l'impianto senza pressione!
Il serbatoio è sotto pressione!

Non sostituire l'indicatore di manutenzione se il filtro si trova sotto pressione!

Il funzionamento e la sicurezza sono garantiti solo con l'impiego di parti di ricambio originali Rexroth!

La manutenzione è riservata a personale addestrato!

Messa in funzione

Accendere la pompa d'esercizio.

Manutenzione

Se a temperatura d'esercizio il perno rosso dell'indicatore esce dall'indicatore di manutenzione e/o nell'indicatore elettronico, viene attivato il processo di commutazione, l'indicatore di manutenzione ha raggiunto il valore di pressione impostato e la cartuccia sostituibile deve essere rimpiazzata.

Sostituzione della cartuccia sostituibile

Spegnere la pompa d'esercizio.

Svitare la cartuccia sostituibile e rimpiazzarla con una nuova cartuccia.

In questa operazione usare la guarnizione / l'anello di tenuta della cartuccia nuova.

Serrare a mano le cartucce al campo di pressione 7 bar (7 SL..., / 7 SLS...).

Per il montaggio della cartuccia al campo di pressione 50 bar (50 SL...) può essere utilizzato un nastro di montaggio. In questo caso non serrare la cartuccia troppo strettamente, perché si rischia di danneggiare il serbatoio in lamiera.

Eeguire la messa in funzione come indicato sopra.

Con riserva di modifiche tecniche!

Appunti

Bosch Rexroth AG
Werk Ketsch
Hardtwaldstr. 43
68775 Ketsch, Germany
Telefon +49 (0) 62 02/603-0
filter-support@boschrexroth.de
www.boschrexroth.de

© Tutti i diritti sono riservati alla Bosch Rexroth AG, anche nel caso di deposito di diritti di protezione. Ogni facoltà di disposizione, come diritto di copia ed inoltro, rimane a noi.

Le informazioni fornite servono solo alla descrizione del prodotto. Da esse non si può estrapolare una dichiarazione da parte nostra relativa ad una determinata caratteristica o ad un' idoneità per un determinato uso. I dati forniti non esonerano l'utente da proprie valutazioni e controlli. Si deve considerare che i nostri prodotti sono soggetti ad un processo naturale di usura ed invecchiamento.