

Nutmuttern DIN 981

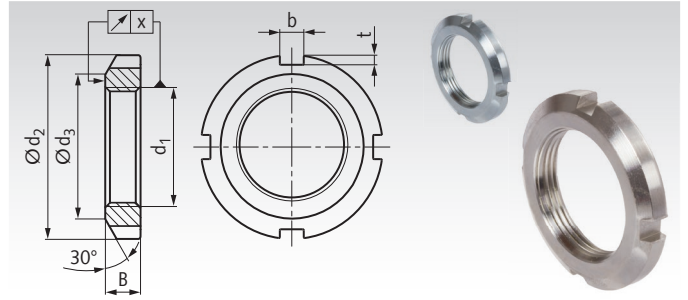
Werkstoff: Stahl, blank.
Stahl, verzinkt.
Edelstahl 1.4301 (V2A).



Festigkeit min. 350 N/mm².

Diese Nutmuttern werden für ungesicherte, schnell lösbare Verbindungen oder aber mit zusätzlichem Sicherungsblech DIN 5406 verwendet (dazu ist eine Keilnut auf dem Bolzen- gewinde erforderlich).

Empfohlene Bolzengewinde-Toleranz: 6g nach DIN ISO 965.



Bestellangaben: z.B.: Art.-Nr. 653 630 00, Nutmutter DIN 981, standard, KM 0

Artikel-Nr. Stahl blank	Artikel-Nr. verzinkt	Artikel-Nr. rostfrei	Typ	d ₁ mm	d ₂ mm	d ₃ min. mm	B mm	b mm	t mm	x mm	Gewicht g
653 630 00	653 886 30	653 996 30	KM 0	M10 x 0,75	18	13,5	4	3	2	0,04	4
653 632 00	653 886 32	653 996 32	KM 1	M12 x 1	22	17	4	3	2	0,04	7
653 634 00	653 886 34	653 996 34	KM 2	M15 x 1	25	21	5	4	2	0,04	10
653 637 00	653 886 37	653 996 37	KM 3	M17 x 1	28	24	5	4	2	0,04	13
653 640 00	653 886 40	653 996 40	KM 4	M20 x 1	32	26	6	4	2	0,04	19
653 644 00	653 886 44	653 996 44	KM 5	M25 x 1,5	38	32	7	5	2	0,04	25
653 648 00	653 886 48	653 996 48	KM 6	M30 x 1,5	45	38	7	5	2	0,04	43
653 653 00	653 886 53	653 996 53	KM 7	M35 x 1,5	52	44	8	5	2	0,04	53
653 658 00	653 886 58	653 996 58	KM 8	M40 x 1,5	58	50	9	6	2,5	0,04	85
653 662 00	653 886 62	653 996 62	KM 9	M45 x 1,5	65	56	10	6	2,5	0,04	119
653 665 00	653 886 65	653 996 65	KM 10	M50 x 1,5	70	61	11	6	2,5	0,04	148
653 668 00	653 886 68	653 996 68	KM 11	M55 x 2	75	67	11	7	3	0,05	158
653 671 00	653 886 71	653 996 71	KM 12	M60 x 2	80	73	11	7	3	0,05	174
653 673 00	653 886 73	653 996 73	KM 13	M65 x 2	85	79	12	7	3	0,05	203
653 675 00	653 886 75	653 996 75	KM 14	M70 x 2	92	85	12	8	3,5	0,05	242
653 678 00	653 886 78	653 996 78	KM 15	M75 x 2	98	90	13	8	3,5	0,05	298
653 680 00	653 886 80	653 996 80	KM 16	M80 x 2	105	95	15	8	3,5	0,05	400
653 683 00	653 886 83	653 996 83	KM 17	M85 x 2	110	102	16	8	3,5	0,05	451
653 685 00	653 886 85	653 996 85	KM 18	M90 x 2	120	108	16	10	4	0,05	556
653 687 00	653 886 87	653 996 87	KM 19	M95 x 2	125	113	17	10	4	0,05	658
653 690 00	653 886 90	653 996 90	KM 20	M100 x 2	130	120	18	10	4	0,05	698
653 638 00	653 886 38	-	KM 21	M105 x 2	140	126	18	12	5	0,05	845
653 639 00	653 886 39	-	KM 22	M110 x 2	145	133	19	12	5	0,05	965
653 641 00	653 886 41	-	KM 23	M115 x 2	150	137	19	12	5	0,05	1010
653 642 00	653 886 42	-	KM 24	M120 x 2	155	138	20	12	5	0,05	1080
653 643 00	653 886 43	-	KM 25	M125 x 2	160	148	21	12	5	0,06	1190
653 645 00	653 886 45	-	KM 26	M130 x 2	165	149	21	12	5	0,06	1250
653 646 00	653 886 46	-	KM 27	M135 x 2	175	160	22	14	6	0,06	1550
653 647 00	653 886 47	-	KM 28	M140 x 2	180	160	22	14	6	0,06	1560
653 649 00	-	-	KM 29	M145 x 2	190	171	24	14	6	0,06	1800
653 650 00	653 886 50	-	KM 30	M150 x 2	195	171	24	14	6	0,06	2030
653 651 00	653 886 51	-	KM 31	M155 x 3	200	182	25	16	7	0,06	2300
653 652 00	653 886 52	-	KM 32	M160 x 3	210	182	25	16	7	0,06	2590
653 654 00	653 886 54	-	KM 33	M165 x 3	210	193	26	16	7	0,06	2700
653 655 00	653 886 55	-	KM 34	M170 x 3	220	193	26	16	7	0,06	2800
653 656 00	653 886 56	-	KM 36	M180 x 3	230	203	27	18	8	0,06	3070
653 657 00	653 886 57	-	KM 38	M190 x 3	240	214	28	18	8	0,06	3390
653 659 00	653 886 59	-	KM 40	M200 x 3	250	226	29	18	8	0,06	3690

Sicherungsbleche DIN 5406 für Nutmuttern DIN 981

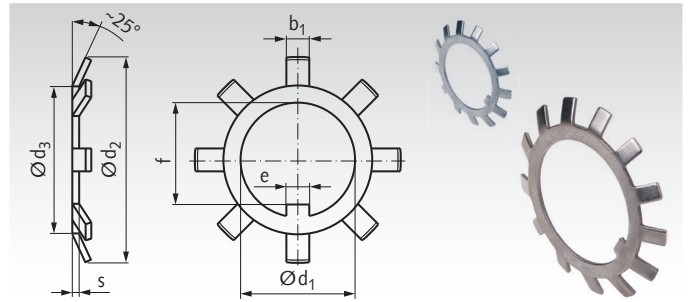
Werkstoff: Stahl, blank.
Stahl, verzinkt.
Edelstahl 1.4301 (V2A).

Festigkeit min. 350 N/mm².

Zur Sicherung von Nutmuttern DIN 981.

Auf dem Bolzengewinde ist eine Keilnut erforderlich.

ROSTFREI



Bestellangaben: z.B.: Art.-Nr. 653 630 01, Sicherungsblech MB 0

Artikel-Nr. Stahl blank	Artikel-Nr. verzinkt	Artikel-Nr. rostfrei	Typ	passend zu	d ₁ mm	d ₂ mm	d ₃ mm	e mm	f mm	b ₁ mm	s mm	Gewicht g
653 630 01	653 630 81	653 995 30	MB 0	KM 0	10	21	13,5	3	8,5	3	1	1
653 632 01	653 632 81	653 995 32	MB 1	KM 1	12	25	17	3	10,5	3	1	2
653 634 01	653 634 81	653 995 34	MB 2	KM 2	15	28	21	4	13,5	4	1	3
653 637 01	653 637 81	653 995 37	MB 3	KM 3	17	32	24	4	15,5	4	1	3
653 640 01	653 640 81	653 995 40	MB 4	KM 4	20	36	26	4	18,5	4	1	4
653 644 01	653 644 81	653 995 44	MB 5	KM 5	25	42	32	5	23	5	1,25	6
653 648 01	653 648 81	653 995 48	MB 6	KM 6	30	49	38	5	27,5	5	1,25	8
653 653 01	653 653 81	653 995 53	MB 7	KM 7	35	57	44	6	32,5	5	1,25	10
653 658 01	653 658 81	653 995 58	MB 8	KM 8	40	62	50	6	37,5	6	1,25	12
653 662 01	653 662 81	653 995 62	MB 9	KM 9	45	69	56	6	42,5	6	1,25	15
653 665 01	653 665 81	653 995 65	MB 10	KM 10	50	74	61	6	47,5	6	1,25	16
653 668 01	653 668 81	653 995 68	MB 11	KM 11	55	81	67	8	52,5	7	1,5	20
653 671 01	653 671 81	653 995 71	MB 12	KM 12	60	86	73	8	57,5	7	1,5	25
653 673 01	653 673 81	653 995 73	MB 13	KM 13	65	92	79	8	62,5	7	1,5	29
653 675 01	653 675 81	653 995 75	MB 14	KM 14	70	98	85	8	66,5	8	1,5	33
653 678 01	653 678 81	653 995 78	MB 15	KM 15	75	104	90	8	71,5	8	1,5	36
653 680 01	653 680 81	653 995 80	MB 16	KM 16	80	112	95	10	76,5	8	1,8	46
653 683 01	653 683 81	653 995 83	MB 17	KM 17	85	119	102	10	81,5	8	1,8	52
653 685 01	653 685 81	653 995 85	MB 18	KM 18	90	126	108	10	86,5	10	1,8	62
653 687 01	653 687 81	653 995 87	MB 19	KM 19	95	133	113	10	91,5	10	1,8	67
653 690 01	653 690 81	653 995 90	MB 20	KM 20	100	142	120	12	96,5	10	1,8	77
653 638 01	653 638 81	-	MB 21	KM 21	105	145	126	12	100,5	12	1,8	83
653 639 01	653 639 81	-	MB 22	KM 22	110	154	133	12	105,5	12	1,8	94
653 641 01	653 641 81	-	MB 23	KM 23	115	159	137	12	110,5	12	2,0	108
653 642 01	653 642 81	-	MB 24	KM 24	120	164	138	14	115	12	2,0	105
653 643 01	653 643 81	-	MB 25	KM 25	125	170	148	14	120	12	2,0	118
653 645 01	653 645 81	-	MB 26	KM 26	130	175	149	14	125	12	2,0	113
653 646 01	653 646 81	-	MB 27	KM 27	135	185	160	14	130	14	2,0	144
653 647 01	653 647 81	-	MB 28	KM 28	140	192	160	16	135	14	2,0	142
653 649 01	653 649 81	-	MB 29	KM 29	145	202	171	16	140	14	2,0	168
653 650 01	653 650 81	-	MB 30	KM 30	150	205	171	16	145	14	2,0	155
653 651 01	653 651 81	-	MB 31	KM 31	155	212	182	16	147,5	16	2,5	209
653 652 01	653 652 81	-	MB 32	KM 32	160	217	182	18	154	16	2,5	229
653 654 01	653 654 81	-	MB 33	KM 33	165	222	193	18	157,5	16	2,5	241
653 655 01	653 655 81	-	MB 34	KM 34	170	232	193	18	164	16	2,5	247
653 656 01	653 656 81	-	MB 36	KM 36	180	242	203	20	174	18	2,5	268
653 657 01	653 657 81	-	MB 38	KM 38	190	252	214	20	184	18	2,5	278
653 659 01	653 659 81	-	MB 40	KM 40	200	262	226	20	194	18	2,5	293