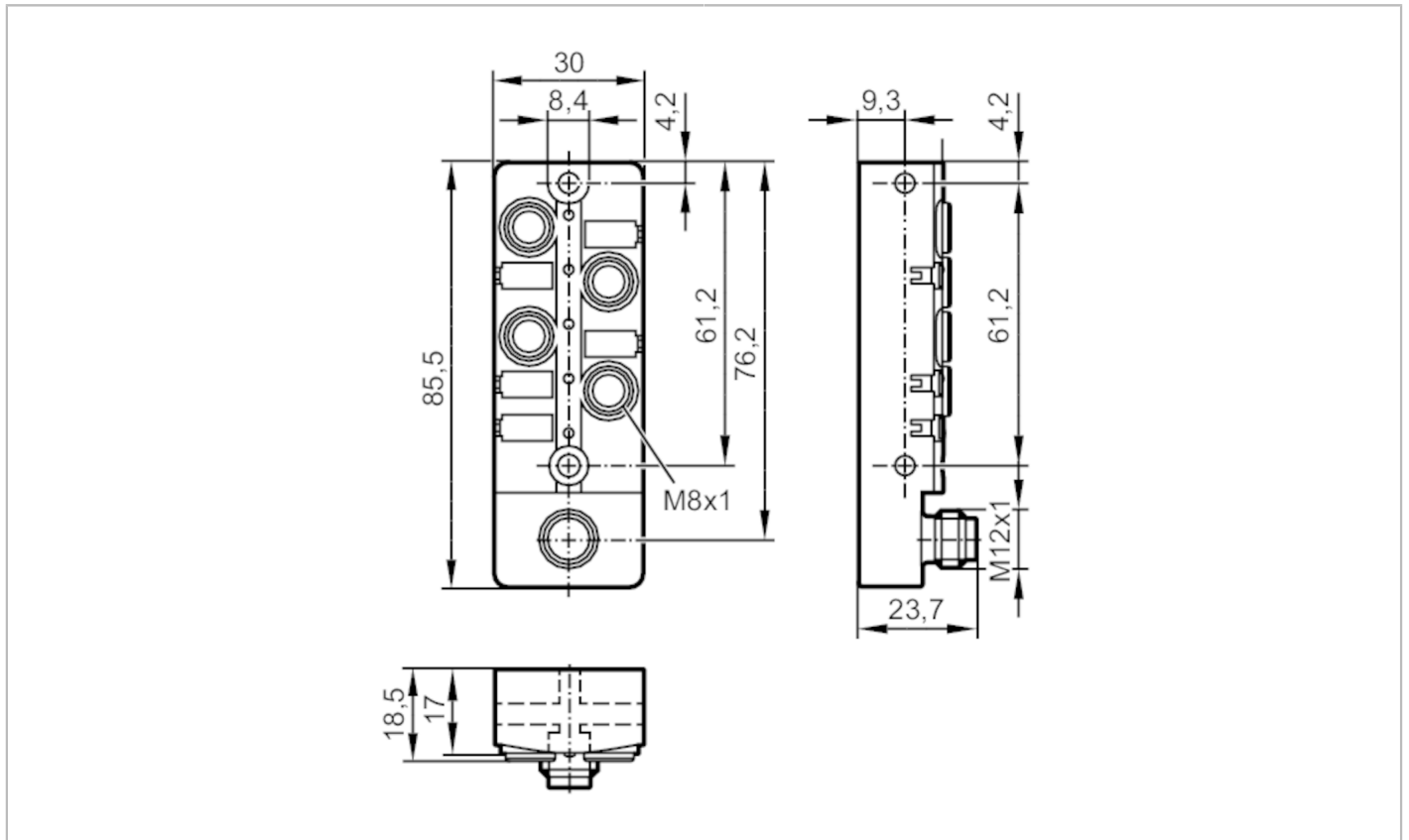


AL2410



IO-Link Modul CompactLine

IO-Link module 4 DI M8 IP 67



Elektrische Daten	
Betriebsspannung [V]	18...30 DC; ("supply class 2" gemäß cULus)
Stromaufnahme [mA]	50
Sensorversorgung US	
Strombelastbarkeit je Port [A]	0,1
Ein-/Ausgänge	
Anzahl der Ein- und Ausgänge	Anzahl der digitalen Eingänge: 4
Eingänge	
Anzahl der digitalen Eingänge	4
Eingangsbeschaltung digitale Eingänge	PNP
Eingangsstrombegrenzung [mA]	15
Eingangsstrom High [mA]	6...10
Eingangsstrom Low [mA]	0...2
Min. Schaltpegel High-Signal [V]	11
Kurzschlussfestigkeit Digitaleingänge	ja
Schnittstellen	
Kommunikationsschnittstelle	IO-Link



IO-Link Modul CompactLine

IO-Link module 4 DI M8 IP 67

IO-Link Device		
Übertragungstyp	COM2 (38,4 kBaud)	
IO-Link Revision	1.1	
SDCI-Norm	IEC 61131-9	
IO-Link Device ID	0x000315	
SIO-Mode	nein	
Prozessdaten binär	32	
Min. Prozesszykluszeit [ms]	2,9	
Umgebungsbedingungen		
Umgebungstemperatur [°C]	-25...70	
Lagertemperatur [°C]	-25...85	
Max. zulässige relative Luftfeuchtigkeit [%]	90; (nicht kondensierend)	
Schutzart	IP 67	
Zulassungen / Prüfungen		
EMV	EN 61000-6-2	
	EN 61000-6-3	
	IEC 61131-9	
Mechanische Daten		
Gewicht [g]	144,2	
Werkstoffe	PBT; Buchse: Messing vernickelt; O-Ring: FKM	
Anzeigen / Bedienelemente		
Anzeige	Betrieb	LED, grün
	Fehler	LED, rot
	Funktion	LED, gelb
Zubehör		
Zubehör mitgeliefert	Beschriftungsfeld	
	Verschlusskappen: 2	
Zubehör optional	Verschlusskappe: M8, E73005	
Bemerkungen		
Bemerkungen	Nur zur Verwendung in NFPA 79-Applikationen	
	Das Gerät ist nach der IO-Link-Spezifikation V1.1.2 zu betreiben.	
	Die maximale Leitungslänge des IO-Link-Kabels beträgt 20 m.	
Verpackungseinheit	1 Stück	
Elektrischer Anschluss - Eingänge		
	Eingänge X1.0...X1.3	
1	Sensorversorgung +24 V	
3	Sensorversorgung -	
4	Dateneingang	
Steckverbindung: 4 x M8		

AL2410



IO-Link Modul CompactLine

IO-Link module 4 DI M8 IP 67



Elektrischer Anschluss - IO-Link

	IO-Link
1	L +
2	nicht belegt
3	L -
4	C/Q / IO-Link

Steckverbindung: 1 x M12

