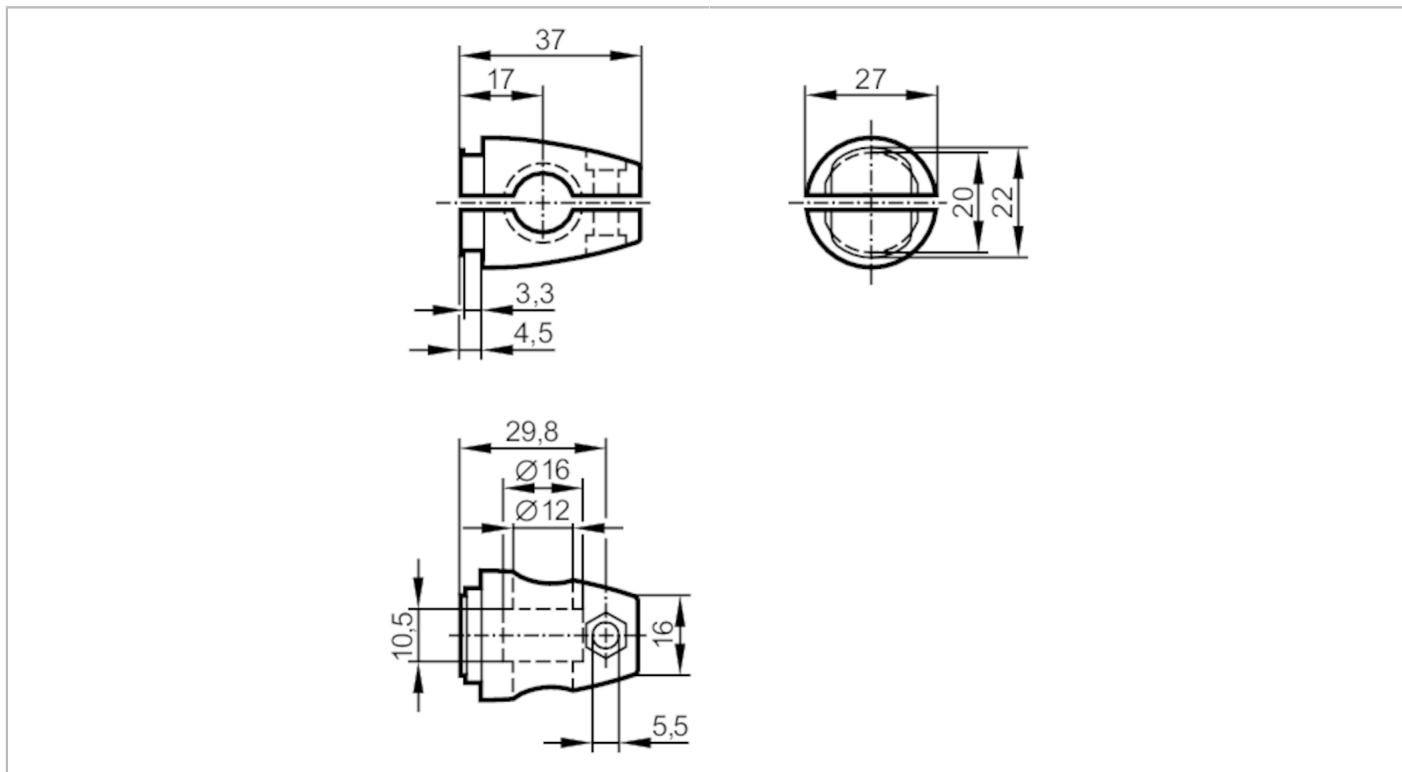


E20717



Klemmzylinder

CLAMP KR



Mechanische Daten

Gewicht	[g]	79,5
Montageart		Rundprofil; (Ø 12 mm)
Abmessungen	[mm]	27 x 27 x 37
Werkstoffe		Klemmzylinder: Zinkdruckguss

Bemerkungen

Verpackungseinheit		1 Stück
--------------------	--	---------