



SIRIUS POSITIONSSCHALTER;  
KUNSTSTOFFGEHAEUSE NACH EN50047, 50MM  
GERAETEANSCHLUSS 2X(M20X1,5); 1S/10E  
SCHLEICKONTAKTE ROLLENHEBEL MIT  
KUNSTSTOFFROLLE 13MM

Produkt-Bezeichnung		Standard-Positionsschalter
<b>Hersteller-Artikelnummer</b> <ul style="list-style-type: none"> <li>• des mitgelieferten Basisschalters</li> <li>• des mitgelieferten Antriebskopfes für Positionsschalter</li> <li>• der mitgelieferten Schaltkontakte</li> <li>• des mitgelieferten Leergehäuses mit Deckel</li> </ul>		<a href="#">3SE5242-0BC05</a> <a href="#">3SE5000-0AE10</a> <a href="#">3SE5000-0BA00</a> <a href="#">3SE5242-0AC05</a>

### Allgemeine technische Daten:

<b>Produktfunktion</b>		
<ul style="list-style-type: none"> <li>• Zwangsöffnung</li> </ul>		Ja
<b>Isolationsspannung</b>		
<ul style="list-style-type: none"> <li>• Bemessungswert</li> </ul>	V	400
<b>Verschmutzungsgrad</b>		Klasse 3
<b>Schockfestigkeit</b>		30g / 11 ms
<ul style="list-style-type: none"> <li>• gemäß IEC 60068-2-27</li> </ul>		30g / 11 ms
<b>Schwingfestigkeit</b>		0,35 mm / 5g
<ul style="list-style-type: none"> <li>• gemäß IEC 60068-2-6</li> </ul>		0,35 mm / 5g
<b>Stoßspannungsfestigkeit Bemessungswert</b>	kV	6
<b>mechanische Lebensdauer (Schaltspiele)</b>		
<ul style="list-style-type: none"> <li>• typisch</li> </ul>		15 000 000
<b>elektrische Lebensdauer (Schaltspiele)</b>		
<ul style="list-style-type: none"> <li>• bei AC-15 bei 230 V typisch</li> </ul>		100 000
<b>elektrische Lebensdauer (Schaltspiele) mit Schütz 3RH11, 3RT1016, 3RT1017, 3RT1024, 3RT1025, 3RT1026 typisch</b>		10 000 000

Anzahl elektrische Schaltspiele je Stunde mit Schütz 3RH11, 3RT1016, 3RT1017, 3RT1024, 3RT1025, 3RT1026		6 000
thermischer Strom	A	6
Material des Gehäuses des Schalterkopfes		Kunststoff
Schutzart IP		IP66/IP67
Betriebsmittelkennzeichen		B
<ul style="list-style-type: none"> <li>gemäß DIN EN 61346-2</li> <li>gemäß DIN EN 81346-2</li> </ul>		B
Wirkprinzip		mechanisch
Wiederholgenauigkeit	mm	0,05
Explosionsschutz-Kategorie für Staub		ohne
Explosionsschutz-Kategorie für Gas		ohne
Mindestbetätigungskraft in Betätigungsrichtung	N	10
Betriebsstrom bei AC-15		
<ul style="list-style-type: none"> <li>bei 230 V Bemessungswert</li> </ul>	A	3
Betriebsstrom		
<ul style="list-style-type: none"> <li>bei DC-13 bei 125 V Bemessungswert</li> </ul>	A	0,55
Betriebsstrom		
<ul style="list-style-type: none"> <li>bei DC-13</li> <li>— bei 24 V Bemessungswert</li> </ul>	A	3

#### Gehäuse:

Bauform des Gehäuses		Quader, breit
Material des Gehäuses		Kunststoff
Beschichtung des Gehäuses		sonstige
Ausführung des Gehäuses gemäß Norm		Nein

#### Antriebskopf:

Ausführung des Betätigungselements		Metallhebel, Kunststoffrolle
Normbezeichnung des Schalterkopfs		EN 50047, Form E
Form des Schalterkopfes		Rolle
Ausführung der Schaltfunktion		Zwangsöffner

#### Anschlüsse/ Klemmen:

Ausführung des elektrischen Anschlusses		Schraubanschluss
Art der anschließbaren Leiterquerschnitte		
<ul style="list-style-type: none"> <li>eindrätig</li> </ul>		1x (0,5 ... 1,5 mm <sup>2</sup> ), 2x (0,5 ... 0,75 mm <sup>2</sup> )
<ul style="list-style-type: none"> <li>feindrätig mit Aderendbearbeitung</li> </ul>		1x (0,5 ... 1,5 mm <sup>2</sup> ), 2x (0,5 ... 0,75 mm <sup>2</sup> )
<ul style="list-style-type: none"> <li>feindrätig ohne Aderendbearbeitung</li> </ul>		1x (0,5 ... 1,5 mm <sup>2</sup> ), 2x (0,5 ... 0,75 mm <sup>2</sup> )
<ul style="list-style-type: none"> <li>bei AWG-Leitungen</li> </ul>		
<ul style="list-style-type: none"> <li>— eindrätig</li> </ul>		1x (20 ... 16), 2x (20 ... 18)
<ul style="list-style-type: none"> <li>— mehrdrätig</li> </ul>		1x (20 ... 16), 2x (20 ... 18)

#### Mechanische Daten:

Ausführung der Kabeleinführung	2 x (M20 x 1,5)
--------------------------------	-----------------

**Kommunikation/ Protokoll:**

Ausführung der Schnittstelle	ohne
------------------------------	------

**Umgebungsbedingungen:**

<b>Umgebungstemperatur</b>		
• während Betrieb	°C	-25 ... +85
• während Lagerung	°C	-40 ... +90

**Einbau/ Befestigung/ Abmessungen:**

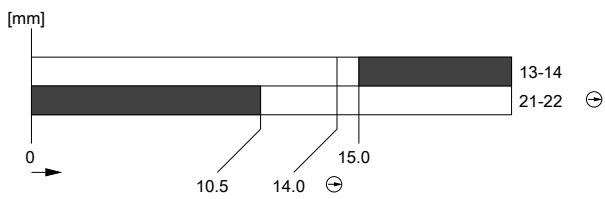
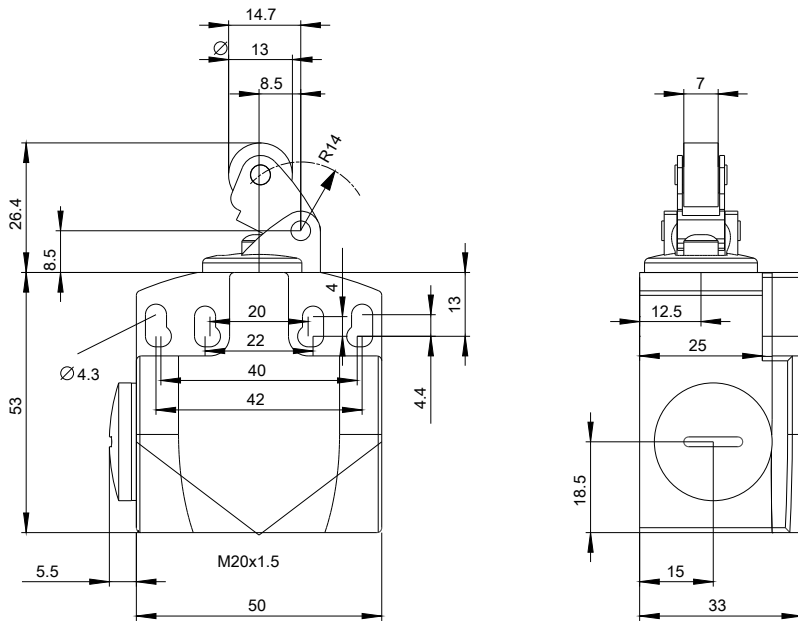
Einbaulage	beliebig
Befestigungsart	Schraubbefestigung

**Approbationen/ Zertifikate:**

allgemeine Produktzulassung	Konformitätserklärung	Prüfbescheinigungen	sonstiges
 CSA	 UL	 EAC	 EG-Konf.
		<a href="#">spezielle Prüfbescheinigungen</a> <a href="#">n</a>	<a href="#">Bestätigungen</a>

**Weitere Informationen**

- Information- and Downloadcenter (Kataloge, Broschüren,...)**  
<http://www.siemens.de/industrial-controls/catalogs>
- Industry Mall (Online-Bestellsystem)**  
<http://www.siemens.com/industrymall>
- CAX-Online-Generator**  
<http://support.automation.siemens.com/WW/CAXorder/default.aspx?lang=de&mlfb=3SE52420BE10>
- Service&Support (Handbücher, Betriebsanleitungen, Zertifikate, Kennlinien, FAQs,...)**  
<http://support.automation.siemens.com/WW/view/de/3SE52420BE10/all>
- Bilddatenbank (Produktfotos, 2D-Maßzeichnungen, 3D-Modelle, Geräteschaltpläne, EPLAN Makros, ...)**  
[http://www.automation.siemens.com/bilddb/cax\\_de.aspx?mlfb=3SE52420BE10&lang=de](http://www.automation.siemens.com/bilddb/cax_de.aspx?mlfb=3SE52420BE10&lang=de)



letzte Änderung:

09.03.2015