

## Miniaturowe dociskacze poziome z lewą przylgą poziomą i przestawną śrubą dociskową

Opis artykułu/ilustracje produktu



### Opis

#### Materiał:

Stal.

#### Wersja:

cynkowane i pasywowane.

Śruba dociskowa i nakrętki fosforanowane.

Rękojeść z tworzywa sztucznego olejoodporna.

#### Wyposażenie:

K0101

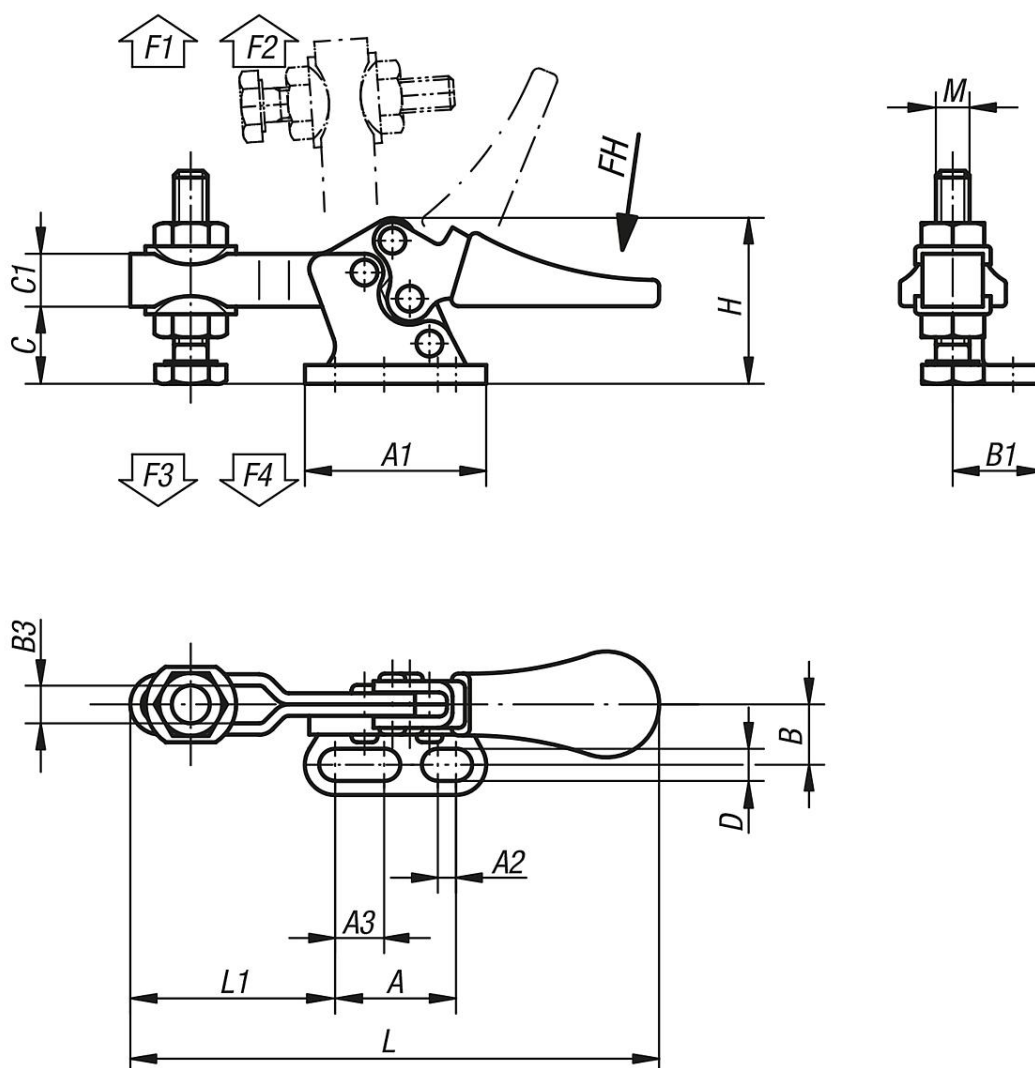
K0102

K0103

K0106

K0107

### Rysunki



# Miniaturowe dociskacze poziome z lewą przylgą poziomą i przestawną śrubą dociskową

Przegląd artykułów

## Miniaturowe dociskacze poziome z lewą przylgą poziomą i przestawną śrubą dociskową

Nr Zamówienia	Kąt rozwarcia ramienia wspornika		Kąt rozwarcia rękojeści	Siła ręczna FH N			Siła trzymająca F1 N		Siła trzymająca F2 N		Siła zacisku F3 N		Siła zacisku F4 N	
K0071.0050	85°		65°	80			250		550		170		370	

Nr Zamówienia	A	A1	A2	A3	B	B1	B3	C	C1	D	H	L	L1	M
K0071.0050	16	24	2,4	6,5	8	12	5,2	9,5	7	4,2	22	70	27	M5x20