

## Króćce wlewowe z koszem

### Opis artykułu/ilustracje produktu



### Opis

#### Materiał, wersja:

1. Korpus – stal chromowa.
2. Filtr powietrza – pianka poliuretanowa, dokładność filtracji 40 µm. Przepływ powietrza do 720 l/min.
3. Płaska uszczelka – korek.
4. Kołnierz montażowy ze śrubami ustalającymi, zamknięcie bagnetowe.
5. Płaska uszczelka – korek.
6. Łańcuch – mosiądz, niklowany
7. Sito – stal, ocynkowana.

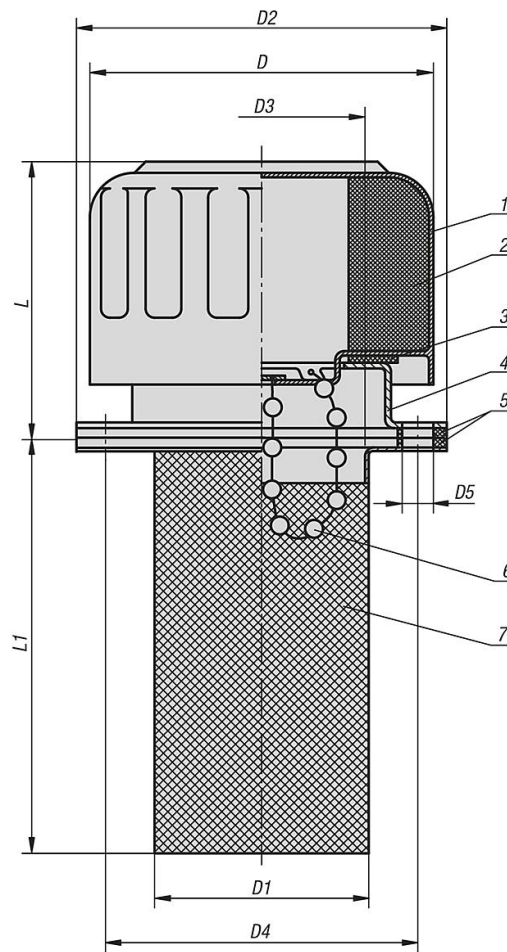
#### Wskazówka:

Króćce wlewowe dostarczane są z uszczelkami i śrubami ustalającymi (M5).

Nieodpowiednie do zbiorników na wodę.

## Króćce wlewowe z koszem

### Rysunki



### Przegląd artykułów

#### Króćce wlewowe z koszem

Nr Zamówienia	Wersja 1	D	D1	D2	D3	D4	D5	L	L1
K0471.45	bez lancucha	46,5	27,5	52	25	41,3	6 (3x)	43	66
K0471.77	z lancuchem	80	49	83	44	71,5	6 (6x)	57	80