

Łożysko osiowe do zwiększania siły mocowania

Opis artykułu/ilustracje produktu



Opis

Materiał:

Ośłona łożyska ze stali.

Wersja:

Oksydowane.

Wskazówka:

Łożyska osiowe do zwiększania siły mocowania stosowane są z reguły w połączeniu z elementami mocującymi i zaciskowymi. Zastosowanie wbudowanego zespołu łożyska składającego się z osiowego wieńca igłowego i dwóch tarcz może przy stałej długości dźwigni zwiększyć siłę nawet dwukrotnie.

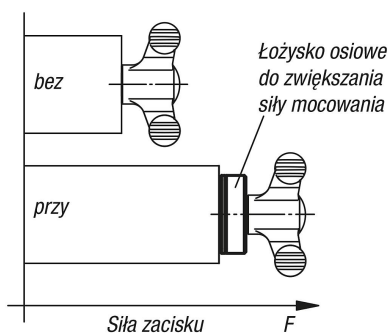
Zalety:

Powierzchnia stykowa jest zabezpieczona dolnym pierścieniem.

Wyższa siła mocująca powoduje zmniejszenie skoku gwintu.

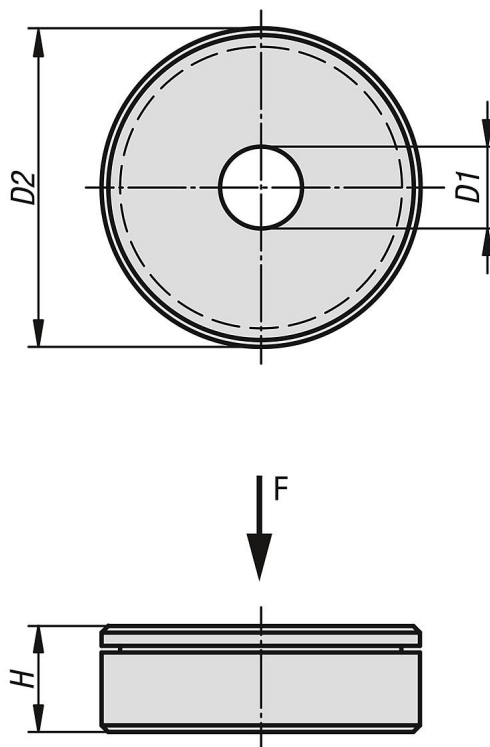
W charakterze elementów mocujących i zaciskowych można stosować m. in. dźwignie zaciskowe, pokrętła gwiaździste, motylkowe i radełkowane oraz śruby z łbem sześciokątnym lub cylindrycznym.

Przy stałym momencie



Łożysko osiowe do zwiększania siły mocowania

Rysunki



Przegląd artykułów

Łożysko osiowe do zwiększania siły mocowania

| Nr Zamówienia | D1 | D2 | H | Nośność dynamiczna N | Nośność statyczna N |
|---------------|----|----|---|-------------------------|------------------------|
| K0584.06 | 6 | 24 | 8 | 6800 | 15500 |
| K0584.08 | 8 | 25 | 8 | 7800 | 19400 |
| K0584.10 | 10 | 30 | 8 | 9200 | 25500 |
| K0584.12 | 12 | 35 | 8 | 9900 | 29000 |