

Śruby radełkowane niskie ze stali i stali nierdzewnej DIN 653

Opis artykułu/ilustracje produktu



Opis

Materiał:

Stal lub stal nierdzewna (A1).

Wersja:

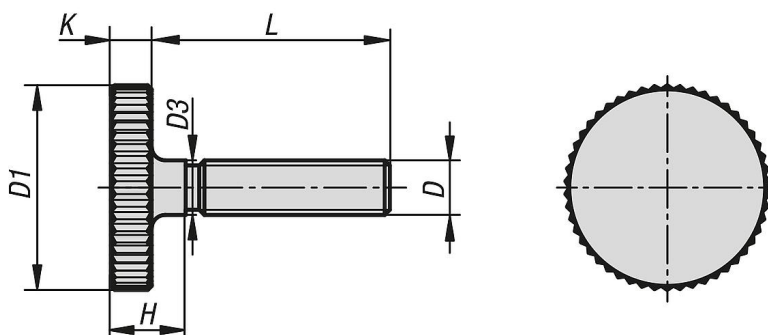
Stal, klasa wytrzymałości 5.8, niepowlekana.

Stal nierdzewna, niepowlekana.

Wskazówka:

Dostawa odbywa się zgodnie z normą DIN 653 lub DIN 653-A.

Rysunki



Przegląd artykułów

Niskie śruby radełkowane ze stali i stali nierdzewnej DIN 653

Nr Zamówienia	Materiał korpusu	D	D1	D3	H	K	L
K1163.03X10	stal	M3	12	3	4,5	2,5	10
K1163.03X12	stal	M3	12	3	4,5	2,5	12
K1163.03X16	stal	M3	12	3	4,5	2,5	16
K1163.04X8	stal	M4	16	4	6,5	3,5	8
K1163.04X10	stal	M4	16	4	6,5	3,5	10
K1163.04X12	stal	M4	16	4	6,5	3,5	12
K1163.04X16	stal	M4	16	4	6,5	3,5	16
K1163.04X20	stal	M4	16	4	6,5	3,5	20
K1163.05X10	stal	M5	20	5	7	4	10
K1163.05X12	stal	M5	20	5	7	4	12
K1163.05X16	stal	M5	20	5	7	4	16
K1163.05X20	stal	M5	20	5	7	4	20
K1163.05X25	stal	M5	20	5	7	4	25
K1163.05X30	stal	M5	20	5	7	4	30
K1163.06X12	stal	M6	24	6	9	5	12
K1163.06X16	stal	M6	24	6	9	5	16
K1163.06X20	stal	M6	24	6	9	5	20
K1163.06X25	stal	M6	24	6	9	5	25
K1163.06X30	stal	M6	24	6	9	5	30
K1163.06X35	stal	M6	24	6	9	5	35
K1163.06X40	stal	M6	24	6	9	5	40
K1163.08X16	stal	M8	30	8	11	6	16
K1163.08X20	stal	M8	30	8	11	6	20
K1163.08X25	stal	M8	30	8	11	6	25
K1163.08X30	stal	M8	30	8	11	6	30

Śruby radełkowane niskie ze stali i stali nierdzewnej DIN 653

Przegląd artykułów

Nr Zamówienia	Materiał korpusu	D	D1	D3	H	K	L
K1163.08X35	stal	M8	30	8	11	6	35
K1163.08X40	stal	M8	30	8	11	6	40
K1163.10X20	stal	M10	36	10	14	8	20
K1163.10X25	stal	M10	36	10	14	8	25
K1163.10X30	stal	M10	36	10	14	8	30
K1163.10X35	stal	M10	36	10	14	8	35
K1163.10X40	stal	M10	36	10	14	8	40
K1163.032X10	stal nierdzewna	M3	12	3	4,5	2,5	10
K1163.032X12	stal nierdzewna	M3	12	3	4,5	2,5	12
K1163.032X16	stal nierdzewna	M3	12	3	4,5	2,5	16
K1163.042X8	stal nierdzewna	M4	16	4	6,5	3,5	8
K1163.042X10	stal nierdzewna	M4	16	4	6,5	3,5	10
K1163.042X12	stal nierdzewna	M4	16	4	6,5	3,5	12
K1163.042X16	stal nierdzewna	M4	16	4	6,5	3,5	16
K1163.042X20	stal nierdzewna	M4	16	4	6,5	3,5	20
K1163.052X10	stal nierdzewna	M5	20	5	7	4	10
K1163.052X12	stal nierdzewna	M5	20	5	7	4	12
K1163.052X16	stal nierdzewna	M5	20	5	7	4	16
K1163.052X20	stal nierdzewna	M5	20	5	7	4	20
K1163.052X25	stal nierdzewna	M5	20	5	7	4	25
K1163.052X30	stal nierdzewna	M5	20	5	7	4	30
K1163.062X12	stal nierdzewna	M6	24	6	9	5	12
K1163.062X16	stal nierdzewna	M6	24	6	9	5	16
K1163.062X20	stal nierdzewna	M6	24	6	9	5	20
K1163.062X25	stal nierdzewna	M6	24	6	9	5	25
K1163.062X30	stal nierdzewna	M6	24	6	9	5	30
K1163.062X35	stal nierdzewna	M6	24	6	9	5	35
K1163.062X40	stal nierdzewna	M6	24	6	9	5	40
K1163.082X16	stal nierdzewna	M8	30	8	11	6	16
K1163.082X20	stal nierdzewna	M8	30	8	11	6	20
K1163.082X25	stal nierdzewna	M8	30	8	11	6	25
K1163.082X30	stal nierdzewna	M8	30	8	11	6	30
K1163.102X20	stal nierdzewna	M10	36	10	14	8	20
K1163.102X25	stal nierdzewna	M10	36	10	14	8	25
K1163.102X30	stal nierdzewna	M10	36	10	14	8	30
K1163.102X40	stal nierdzewna	M10	36	10	14	8	40