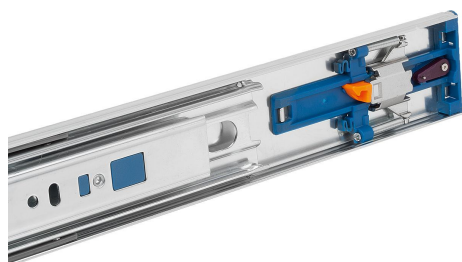
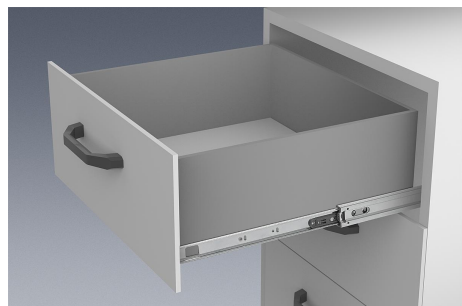


## Prowadnice teleskopowe ze stali, montaż nakładany, rozkładane na pełną długość, nośność maks. 35 kg

Opis artykułu/ilustracje produktu



### Opis

#### Materiał:

Szyny ze stali.

Koszyki łożyskowe ze stali i tworzywa sztucznego.

Kule ze stali węglowej.

#### Wersja:

Szyny ocynkowane i pasywowane na niebiesko.

Kulki hartowane.

#### Wskazówka do zamówienia:

Sprzedawane parami

#### Wskazówka:

W przypadku prowadnic teleskopowych rozkładanych na pełną długość skok jest równy długości całkowitej, co zapewnia większą wygodę i dostęp. Blokowanie w pozycji zamkniętej. Użycie dźwigni odblokowującej umożliwia bezproblemowe wyjęcie szuflady i oddzielenie jej od prowadnicy.

Pod wpływem lekkiego nacisku prowadnice teleskopowe rozsuwają się samoczynnie i niemal bezdźwięcznie.

Boczne złącza śrubowe szyny wewnętrznej zostały zastąpione nakładkami kątowymi.

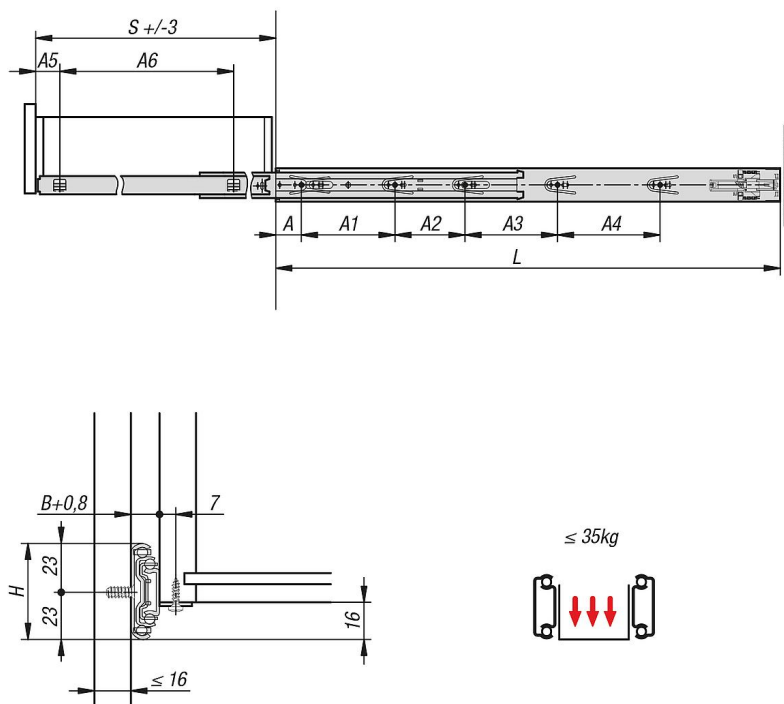
Nośność dynamiczna prowadnic teleskopowych informuje o maksymalnej obciążalności pary prowadnic zamontowanych pionowo w przypadku pełnego rozsunięcia. Podana nośność dotyczy wartości maksymalnej przy 50 000 cykli.

#### Pamiętaj:

Obciążalność wszystkich prowadnic teleskopowych została przebadana zgodnie z DIN EN 15338, poziom 2.

# Prowadnice teleskopowe ze stali, montaż nakładany, rozkładane na pełną długość, nośność maks. 35 kg

Rysunki



## Przegląd artykułów

### Prowadnice teleskopowe ze stali do montażu nakładanego, rozkładane na pełną długość, nośność maks. 35 kg

Nr Zamówienia	A	A1	A2	A3	A4	A5	A6	B	H	L	Skok S	Nośność na parę kg
K1574.0300	35	128	-	-	-	35	192	12,7	46	300	300	35
K1574.0350	35	128	64	-	-	35	242	12,7	46	350	350	35
K1574.0400	35	128	96	-	-	35	292	12,7	46	400	400	35
K1574.0450	35	128	160	-	-	35	342	12,7	46	450	450	35
K1574.0500	35	128	96	96	-	35	392	12,7	46	500	500	35
K1574.0550	35	128	96	128	-	35	442	12,7	46	550	550	35
K1574.0600	35	128	96	128	96	35	492	12,7	46	600	600	35
K1574.0650	35	128	96	128	128	35	542	12,7	46	650	650	35
K1574.0700	35	128	96	128	192	35	592	12,7	46	700	700	35