

Trzpienie ustalające

22120.0327



Opis produktu

Trzpienie ustalające używane są do pozycjonowania.
Lepszą manipulację zapewnia wersja z kolpakiem z tworzywa sztucznego.

Materiał

Korpus

- Stal nierdzewna 1.4305

Zatrząsk

- Stal nierdzewna 1.4305, niklowana

Zaczep

- Metal spiekany 1.4404

Działanie

Obrót śruby blokującej o 180° powoduje wciągnięcie sworznia i zabezpieczenie go przez rowek ustalający (sworzni blokujący schowany).

Więcej informacji

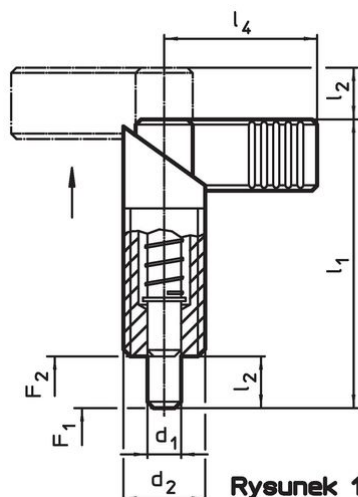
Uwagi

Nakrętki ustalające należy zamawiać oddzielnie.

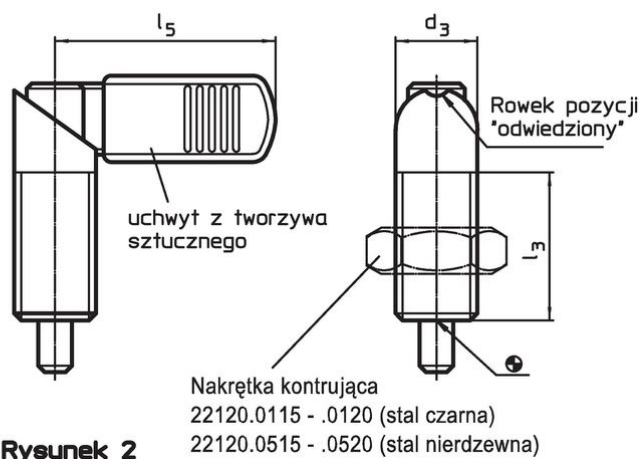
Inne produkty

- Elementy montażowe, do sworzni i trzpieni ustalających, odlew
- Tuleje mocujące, do śrub i trzpieni ustalających
- Elementy montażowe, do śrub i trzpieni ustalających

Rysunek



Rysunek 1



Rysunek 2



Nakrętka kontruująca
22120.0115 - .0120 (stal czarna)
22120.0515 - .0520 (stal nierdzewna)

Informacje do zamówienia

Wymiary							Siła sprężyny ¹⁾		🌡️	🏋️	Nr art.
d ₁	d ₂	d ₃	l ₁	l ₂	l ₃	l ₄	F ₁	F ₂	maks.	[g]	
-0,02							~	~			
-0,04											
[mm]											
[N]											
[°C]											
bez uchwytu z tworzywa sztucznego – rysunek 1, Stal nierdzewna											
8	M16 x 1,5	16	56	10	30	32	11,5	30,5	250	61	22120.0327

¹⁾ statystyczna wartość średnia

Akcesoria

	Wymiary d ₂ [mm]	Rozmiar klucza [mm]	 [g]	Nr art.
nakrętki zabezpieczające ISO 8675 (DIN 439), Stal nierdzewna				
	M16 x 1,5	24	15,0	22120.0518

Zgodność

Zgodny z RoHS

Zgodny zgodnie z Dyrektywą 2011/65/UE i Dyrektywą 2015/863

Nie zawiera substancji SVHC

Brak substancji SVHC o zawartości powyżej 0,1% mas. – lista SVHC z 14.06.2023.

Nie zawiera substancji Propozycji 65

Nie zawiera substancji z rozporządzenia Proposition 65.

<https://www.P65Warnings.ca.gov/>

Wolny od minerałów konfliktu

Ten produkt nie zawiera żadnych substancji oznaczonych jako „minerały konfliktu”, takich jak tantal, cyna, złoto lub wolfram z Demokratycznej Republiki Konga lub krajów sąsiednich.