

Kugelverbinder • selbstsichernd, mit Bügel

22330.0305



Produktbeschreibung

Mit dem Kugelverbinder können in Kombination mit den Aufnahmebuchsen Teile schnell und einfach verbunden werden.

Die Aufnahmebuchsen sind aus rostfreiem Stahl hergestellt. Es stehen drei Varianten zur Verfügung - zur Montage in Holz (Bild 2 und Bild 4), zur Montage in Kunststoff (Bild 3) und mit Bügel (Bild 5 und Bild 6). In den Buchsen (Bild 2, Bild 3 und Bild 5) ist der Kugelverbinder arretierbar (4x 90°). In den Buchsen (Bild 4 und Bild 6) ist der Kugelverbinder drehbar. Das robuste Bauteil ist aus rostfreiem Stahl hergestellt. Der Kugelverbinder ist wartungsfrei, geräuschfrei und verliersicher.

Werkstoff

Aufnahmebuchsen

- Rostfreier Stahl 1.4305

Montage

Montage in Holz (Bild 2 und Bild 4)

1. Aufnahmebohrung und Vorbohrung für Sicherungsschraube gemäß Angaben einbringen
 2. Optional empfohlen ist die Verwendung von Klebstoff zur Sicherung
 3. Buchse einpressen
 4. Buchse durch Schraube sichern
- Hinweis: Der Bohrungsdurchmesser (D_2) für die Vorbohrung der Sicherungsschraube ist abhängig von der verwendeten Schraube.

Montage in Kunststoff (Bild 3)

1. Aufnahmebohrung gemäß Angaben einbringen
 2. Optional empfohlen ist die Verwendung von Klebstoff zur Sicherung
 3. Buchse einschrauben
- Hinweis: Der zu wählende Bohrungsdurchmesser für die Aufnahmebohrung ist abhängig von der Härte des Kunststoffs.

Bedienung

Durch Drücken des Knopfes werden die Kugeln entriegelt.

Kennzeichnung

Markierungsrille wenn Maß = 1,5 mm bei l_1 (Buchsen - Bild 2, 3 und 4) bzw. l_2 (Kugelverbinder - Bild 1).

Weiterführende Informationen

Hinweise

Sonderausführung auf Anfrage.

Weitere Produkte

- Kugelverbinder, selbstsichernd, mit Befestigungsringen
- Kugelverbinder, selbstsichernd, mit Bügel, kompakte Bauweise

Maßzeichnung

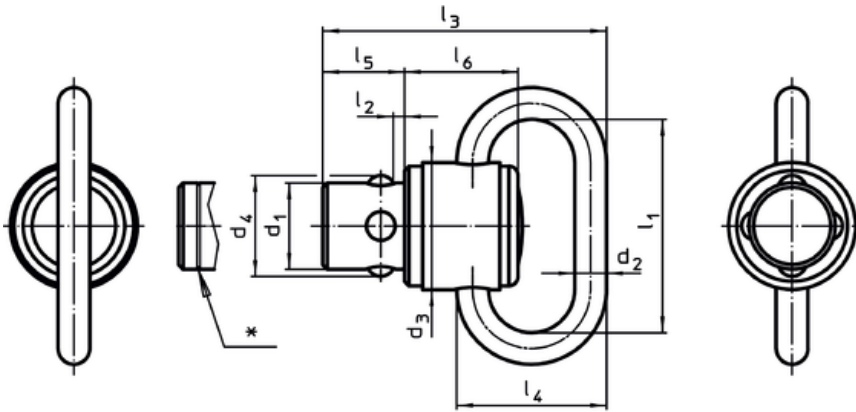


Bild 1

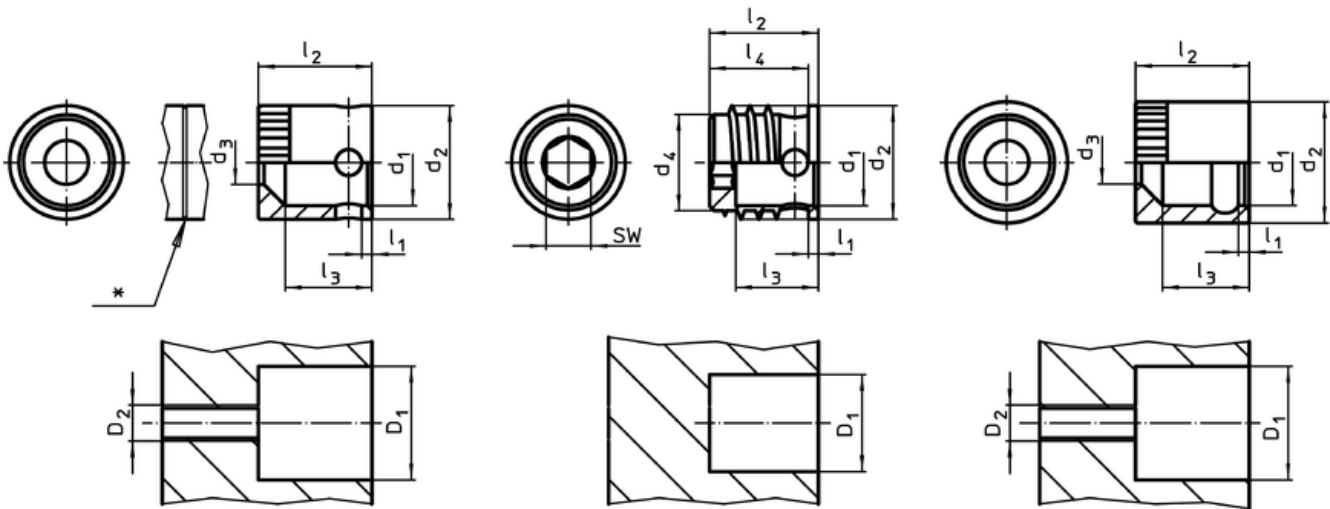


Bild 2

Bild 3

Bild 4

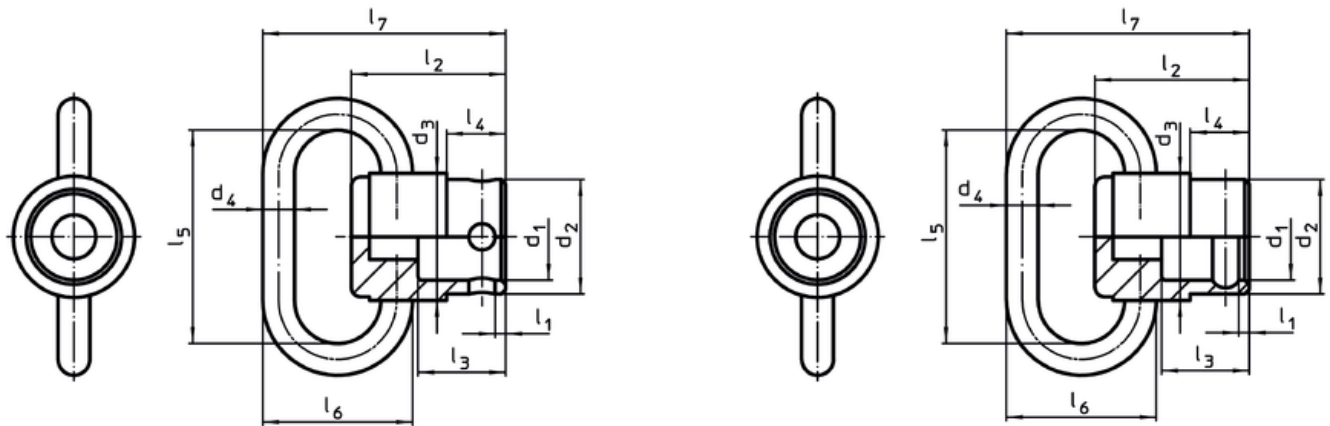


Bild 5

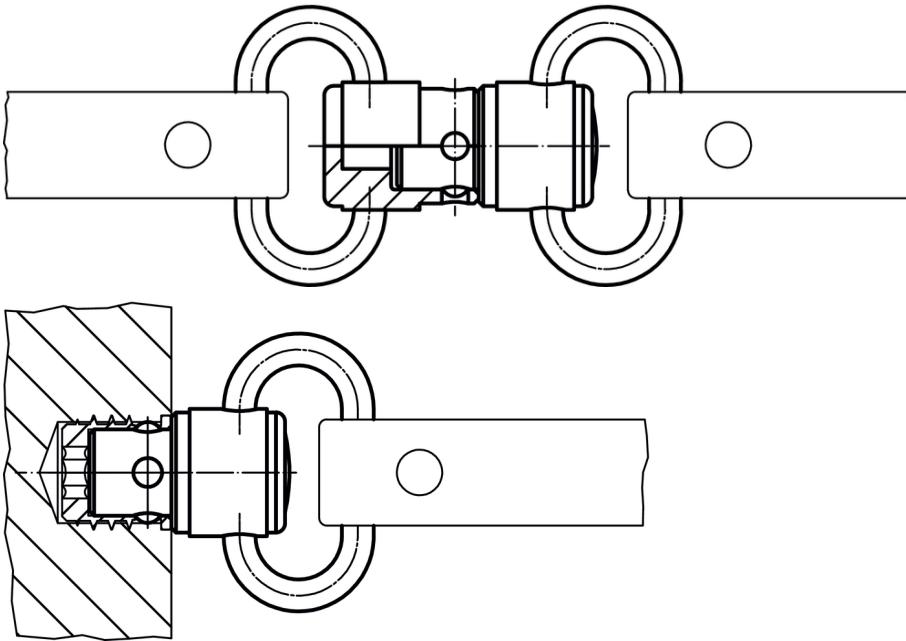
Bild 6

* Kennzeichnung wenn Maß = 1,5 mm bei l_1 (Bild 2, 3 und 4) bzw. l_2 (Bild 1)

Bestellinformationen

Nenndurchmesser d_1 [mm]	Abmessungen					Aufnahmebohrung D_1 [mm]	Temperaturbereich		Gewicht [g]	Art.-Nr.
	l_1	l_2	d_2 [mm]	d_3	l_3		min.	max.		
Buchse, Montage in Holz, arretierbar – Bild 2										
9,6	1	12,65	12,65	4,9	9,65	12,7	-50	150	5,8	22330.0305

Anwendungsbeispiel



Compliance

RoHS-konform

Konform gemäß Richtlinie 2011/65/EU und Richtlinie 2015/863.

Enthält keine SVHC-Stoffe

Keine SVHC Substanzen mit mehr als 0,1% w/w enthalten – SVHC Liste Stand 14.06.2023.

Enthält Proposition 65 Stoffe



Nickel kann bei Exposition zu Krebs führen.
<https://www.P65Warnings.ca.gov/>

Frei von Konfliktmineralien

Dieses Produkt enthält keine als "Konfliktmineralien" bezeichneten Stoffe wie Tantal, Zinn, Gold oder Wolfram aus der demokratischen Republik Kongo oder angrenzender Länder.