

Kogelknoppen • DIN 319

24560.0520



Productbeschrijving

De DIN 319 kogelknoppen zijn naadloos en gepolijst.

Materiaal

Bus

- staal, galvanisch verzinkt

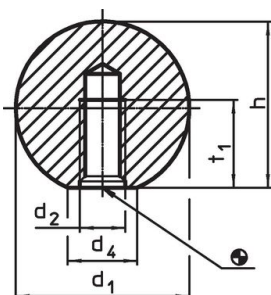
Kogel

- DIN 7708 - kunststof (PF 31), rood gelijk aan RAL 3003

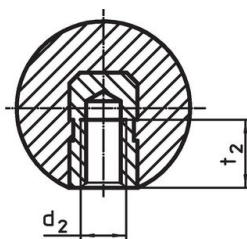
Montage

Montage aanwijzing voor vorm M: Wordt met lichte slagen opgeperst, houdt zonder verlijmen. Passing h9 voor het tegenstuk volstaat.

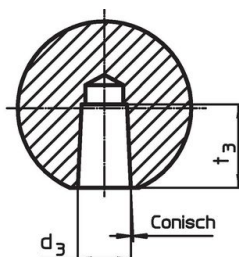
Tekening



Afbeelding 1



Afbeelding 2

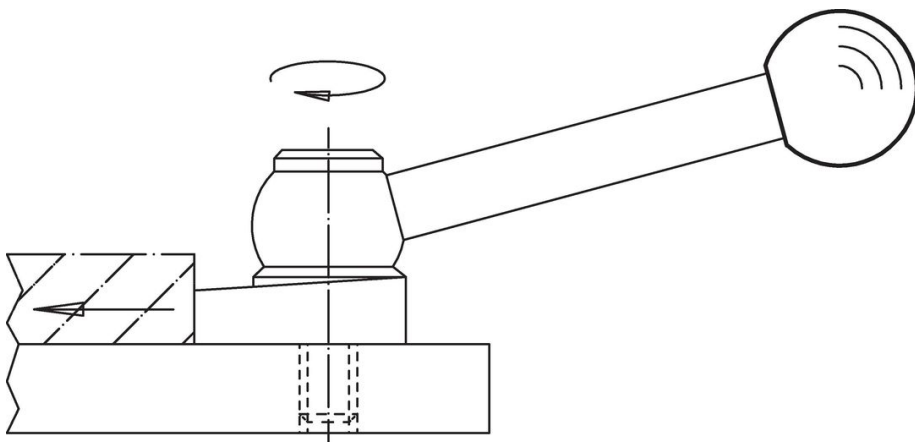


Afbeelding 3

Bestelinformatie

Afmetingen					max. [°C]	[g]	Artikelnr.
d ₁	d ₂	d ₄ ~ [mm]	h ~	t ₁ min.			
met schroefdraad in het kunststof, vorm C – Afbeelding 1, rood							
20	M5	12	18	9	110	5,2	24560.0520

Toepassingsvoorbeeld



Voldoet

Conform RoHS

Voldoet aan Richtlijn 2011/65/EU en richtlijn 2015/863

Bevat geen SVHC stoffen

Bevat geen SVHC-stoffen met meer dan 0,1% w/w - SVHC-lijst per 14.06.2023.

Bevat geen propositie 65 stoffen

Geen propositie 65 stoffen inbegrepen

<https://www.P65Warnings.ca.gov/>

Vrij van conflictmineralen

Dit product bevat geen stoffen die worden aangeduid als "conflictmineralen" zoals tantaal, tin, goud of wolfram uit de Democratische Republiek Congo of aangrenzende landen."