

Handräder mit Bohrung

Artikelbeschreibung/Produktabbildungen



Beschreibung

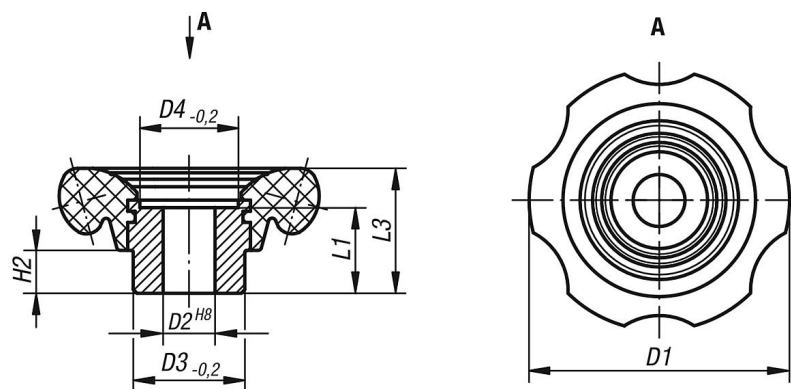
Werkstoff:

Handrad Duroplast PF 31. Buchse Stahl, brüniert.

Ausführung:

hochglanzpoliert, schwarz.

Zeichnungen



Artikelübersicht

Handräder

Bestellnummer	Ausführung 1	D1	D2	D3	D4	H2	L1	L3
K0184.70212	Passbohrung	70	12H8	30	26,5	11,5	23	33,5
K0184.70214	Passbohrung	70	14H8	30	26,5	11,5	23	33,5
K0184.83214	Passbohrung	83	14H8	35	31,5	14	28	40
K0184.83216	Passbohrung	83	16H8	35	31,5	14	28	40