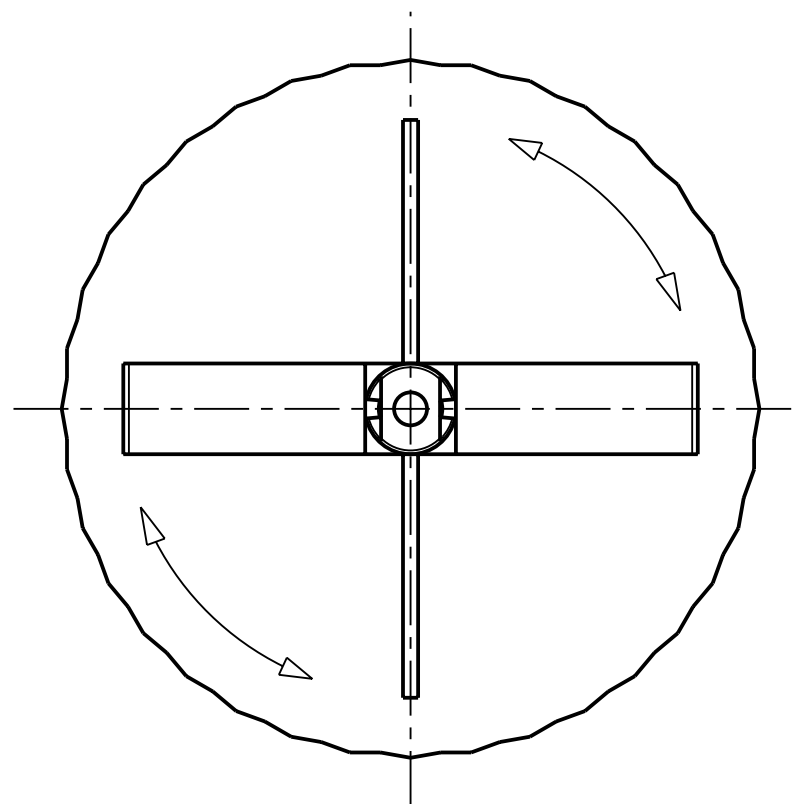


B-B



Schutzvermerk nach DIN 34 beachten!	(Verwendungsbereich)	(Zul. Abw.)	(Oberfläche)	Maßstab 1:1	(Volumen in cm ³) 95.735
	Weitergabe sowie Vervielfältigung dieser Unterlage, Verwertung und Mitteilung ihres Inhalts nicht gestattet, soweit nicht ausdrücklich zugestanden. Zuwiderhandlungen verpflichten zu Schadensersatz. Alle Rechte fuer den Fall der Patenterteilung oder Gebrauchsmuster-eintragung vorbehalten.			(Werkstoff, Halbzeug)	
	Datum	Name	(Benennung)		
	Bearb. 03.02.09	WSP	Grossrohr Deckendose		
	Gepr.		U 120		
	Vers.		(Zeichnungsnummer)		
	Status in Entwicklung		M-973-312-01		
	spelsberg				Blatt 1
Zust.	Aenderung	Datum	Name (Urspr.)	(Ersatz fuer:)	Bl.