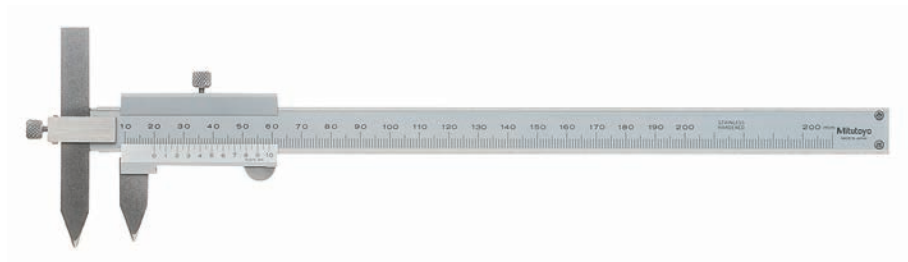


Eltoltpofás központmérő tolómérő

Sorozat 536



536-106

Metrikus

No.	Tartomány [mm]	Pontosság	L coll [mm]	a [mm]	d [mm]	t [mm]	Tömeg [g]
536-105	10,1-150	±0,05 mm	229	75	16	3	140
536-106	10,1-200	±0,05 mm	282	75	16	3	160
536-107	10,1-300	±0,08 mm	383	100	20	3,8	320

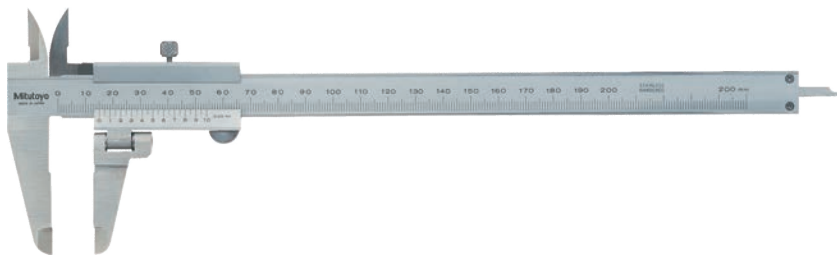
Nóniuszos tolómérő elforgatható csőrrel

Sorozat 536

Nóniuszos tolómérő forghatató mérőcsőrrel.

Jellemzői:

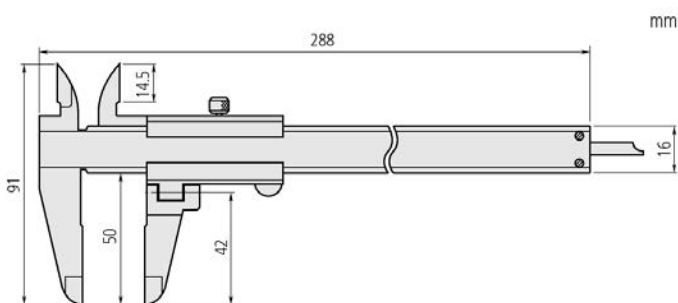
- Forgatható mérőcsőr lépcsős tengelyek méréshez.
- Mélységmérővel.



536-212

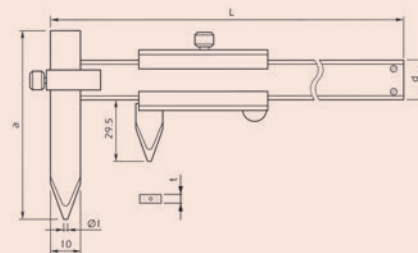
Metrikus

No.	Tartomány [mm]	Pontosság	Megjegyzés	Tömeg [g]
536-212	0-200	±0,05 mm	Swivel range ±90°	190



Specifikáció

Pontosság	Lásd a specifikációs listát
Síklapúság	0,05mm
Szállítva	Dobozban



Specifikáció

Pontosság	Refer to the list of specifications
Síklapúság	0,05mm
Szállítva	Dobozban

