

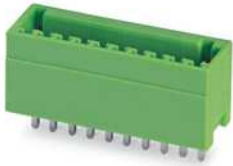
MCV 0,5/ 5-G-2,5 - Leiterplatten-Grundleiste



1881587

<https://www.phoenixcontact.com/de/produkte/1881587>

Bitte beachten Sie, dass die in diesem PDF-Dokument angezeigten Daten aus unserem Online-Katalog generiert wurden. Bitte finden Sie die vollständigen Daten in der Benutzer-Dokumentation. Es gelten unsere Allgemeinen Nutzungsbedingungen für Downloads.



Leiterplatten-Grundleiste, Nennquerschnitt: 0,5 mm², Farbe: grün, Nennstrom: 4 A, Bemessungsspannung (III/2): 160 V, Kontaktoberfläche: Zinn, Kontaktart: Stift, Anzahl der Potenziale: 5, Anzahl der Reihen: 1, Polzahl: 5, Anzahl der Anschlüsse: 5, Artikelfamilie: MCV 0,5/...-G, Rastermaß: 2,5 mm, Montage: Wellenlöten, Pin-Layout: Lineares Pinning, Pinlänge [P]: 3,5 mm, Anzahl der Lötpins pro Potenzial: 1, Stecksystem: COMBICON FK-MC 0,5, Ausrichtung Steckgesicht: Standard, Verriegelung: ohne, Befestigungsart: ohne, Verpackungsart: verpackt im Karton

Ihre Vorteile

- Bekanntes Montageprinzip erlaubt weltweiten Einsatz
- Vertikaler Anschluss ermöglicht die mehrreihige Anordnung auf der Leiterplatte

Kaufmännische Daten

Artikelnummer	1881587
Verpackungseinheit	50 Stück
Mindestbestellmenge	50 Stück
Verkaufsschlüssel	E1 - Leiterplattenanschl.
Produktschlüssel	AAASAB
Katalogseite	Seite 173 (C-1-2013)
GTIN	4017918156824
Gewicht pro Stück (inklusive Verpackung)	1,271 g
Gewicht pro Stück (exklusive Verpackung)	1,014 g
Zolltarifnummer	85366930
Ursprungsland	DE

MCV 0,5/ 5-G-2,5 - Leiterplatten-Grundleiste



1881587

<https://www.phoenixcontact.com/de/produkte/1881587>

Technische Daten

Artikeleigenschaften

Bauform	Standard
Produktlinie	COMBICON Connectors XS
Produkttyp	Leiterplatten-Grundleiste
Produktfamilie	MCV 0,5/...-G
Polzahl	5
Rastermaß	2,5 mm
Anzahl der Anschlüsse	5
Anzahl der Reihen	1
Befestigungsflansch	ohne
Anzahl der Potenziale	5
Pinlayout	Lineares Pinning
Anzahl Lötpins pro Potenzial	1

Elektrische Eigenschaften

Nennstrom I_N	4 A
Nennspannung U_N	160 V
Verschmutzungsgrad	3
Durchgangswiderstand	2 mΩ
Bemessungsspannung (III/3)	80 V
Bemessungsstoßspannung (III/3)	1,5 kV
Bemessungsspannung (III/2)	160 V
Bemessungsstoßspannung (III/2)	2,5 kV
Bemessungsspannung (II/2)	320 V
Bemessungsstoßspannung (II/2)	2,5 kV

Montage

Montageart	Wellenlöten
Pinlayout	Lineares Pinning

Materialangaben

Materialangaben - Kontakt

Hinweis	WEEE/RoHS konform, whisker-frei nach IEC 60068-2-82/JEDEC JESD 201
Material Kontakt	Cu-Legierung
Oberflächenbeschaffenheit	galvanisch verzinkt
Metalloberfläche Kontaktbereich (Deckschicht)	Zinn (3 - 5 μm Sn)
Metalloberfläche Kontaktbereich (Zwischenschicht)	Nickel (1 - 3 μm Ni)
Metalloberfläche Lötbereich (Deckschicht)	Zinn (3 - 5 μm Sn)
Metalloberfläche Lötbereich (Zwischenschicht)	Nickel (1 - 3 μm Ni)

Materialangaben - Gehäuse

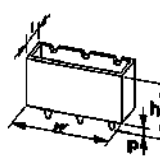
MCV 0,5/ 5-G-2,5 - Leiterplatten-Grundleiste

1881587

<https://www.phoenixcontact.com/de/produkte/1881587>

Farbe (Gehäuse)	grün (6021)
Isolierstoff	PA
Isolierstoffgruppe	I
CTI nach IEC 60112	600
Brennbarkeitsklasse nach UL 94	V0
Glühdraht-Entflammbarkeitszahl GWFI nach EN 60695-2-12	850
Glühdraht-Entzündungstemperatur GWIT nach EN 60695-2-13	775
Temperatur der Kugeldruckprüfung nach EN 60695-10-2	125 °C

Maße

Maßzeichnung	
Rastermaß	2,5 mm
Breite [w]	14,7 mm
Höhe [h]	13,6 mm
Länge [l]	8,1 mm
Bauhöhe	10,1 mm
Lötstiftlänge [P]	3,5 mm
Stiftabmessungen	0,8 x 0,8 mm

Mechanische Prüfungen

Sichtprüfung

Prüfspezifikation	DIN EN 60512-1-1:2003-01
Ergebnis	Prüfung bestanden

Maßprüfung

Prüfspezifikation	DIN EN 60512-1-2:2003-01
Ergebnis	Prüfung bestanden

Beständigkeit von Aufschriften

Prüfspezifikation	DIN EN 60068-2-70:1996-07
Ergebnis	Prüfung bestanden

Polarisation und Kodierung

Prüfspezifikation	DIN EN 60512-13-5:2006-11
Ergebnis	Prüfung bestanden

Kontakthalterung im Einsatz

Prüfspezifikation	DIN EN 60512-15-1:2009-03
Kontakthalterung im Einsatz Anforderung >20 N	Prüfung bestanden

Steck- und Ziehkräfte

MCV 0,5/ 5-G-2,5 - Leiterplatten-Grundleiste



1881587

<https://www.phoenixcontact.com/de/produkte/1881587>

Ergebnis	Prüfung bestanden
Anzahl der Zyklen	25
Steckkraft je Pol ca.	7 N
Ziehkraft je Pol ca.	6 N

Elektrische Prüfungen

Thermische Prüfung | Prüfgruppe C

Prüfspezifikation	DIN EN 60512-5-1:2003-01
Geprüfte Polzahl	12

Isolationswiderstand

Prüfspezifikation	DIN EN 60512-3-1:2003-01
Isolationswiderstand benachbarte Pole	> 5 MΩ

Temperaturzyklen

Prüfspezifikation	DIN EN 60999-1 (VDE 0609-1):2000-12
Ergebnis	Prüfung bestanden

Luft- und Kriechstrecken |

Prüfspezifikation	DIN EN 60664-1 (VDE 0110-1):2008-01
Isolierstoffgruppe	I
Kriechstromfestigkeit (DIN EN 60112 (VDE 0303-11))	CTI 600
Bemessungsisolationsspannung (III/3)	80 V
Bemessungsstoßspannung (III/3)	1,5 kV
Mindestwert der Luftstrecke - inhomogenes Feld (III/3)	0,8 mm
Mindestwert der Kriechstrecke (III/3)	1,7 mm
Bemessungsisolationsspannung (III/2)	160 V
Bemessungsstoßspannung (III/2)	2,5 kV
Mindestwert der Luftstrecke - inhomogenes Feld (III/2)	1,5 mm
Mindestwert der Kriechstrecke (III/2)	1,5 mm
Bemessungsisolationsspannung (II/2)	320 V
Bemessungsstoßspannung (II/2)	2,5 kV
Mindestwert der Luftstrecke - inhomogenes Feld (II/2)	1,5 mm
Mindestwert der Kriechstrecke (II/2)	1,6 mm

Umwelt- und Lebensdauerbedingungen

Vibrationsprüfung

Prüfspezifikation	DIN EN 60068-2-6 (VDE 0468-2-6):2008-10
Frequenz	10 - 150 - 10 Hz
Sweep-Geschwindigkeit	1 Oktave/min
Amplitude	0,35 mm (10 Hz ... 60,1 Hz)
Sweep-Geschwindigkeit	5g (60,1 Hz ... 150 Hz)
Prüfdauer je Achse	2,5 h

Lebensdauerprüfung

MCV 0,5/ 5-G-2,5 - Leiterplatten-Grundleiste



1881587

<https://www.phoenixcontact.com/de/produkte/1881587>

Prüfspezifikation	DIN EN 60512-9-1 (VDE 0687-512-9-1):2010-12
Stehstoßspannung auf Meereshöhe	2,95 kV
Durchgangswiderstand R ₁	2 mΩ
Durchgangswiderstand R ₂	2,2 mΩ
Steckzyklen	25
Isolationswiderstand benachbarte Pole	> 5 MΩ

Klimatische Prüfung

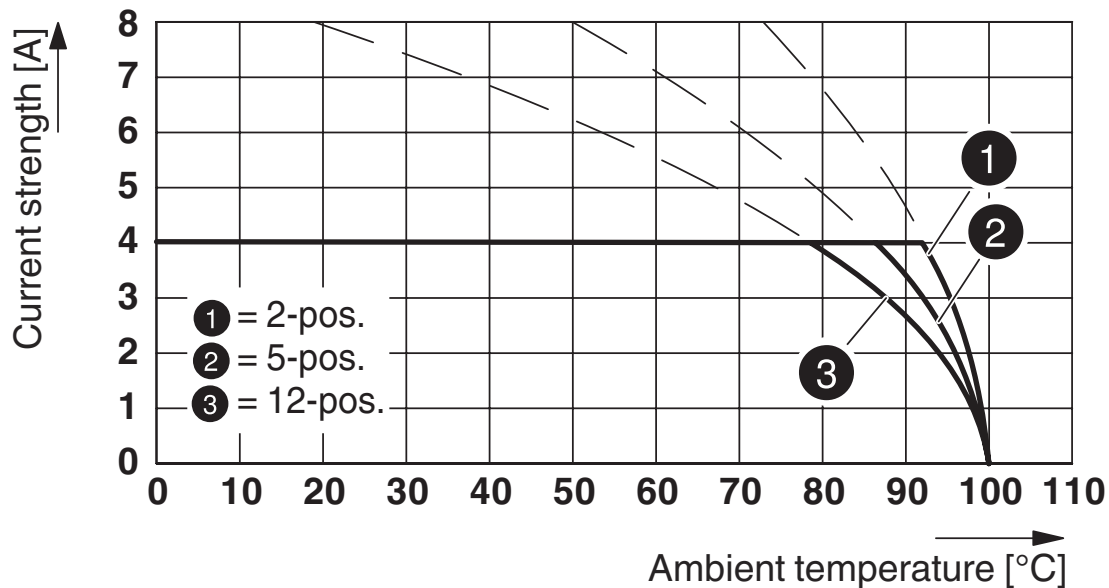
Prüfspezifikation	DIN EN ISO 6988:1997-03
Korrosionsbeanspruchung	0,2 dm ³ SO ₂ auf 300 dm ³ /40 °C/1 Zyklus
Wärmebeanspruchung	100 °C/168 h
Stehwechselspannung	1,39 kV

Umgebungsbedingungen

Umgebungstemperatur (Betrieb)	-40 °C ... 100 °C (in Abhängigkeit der Derating-Kurve)
Umgebungstemperatur (Lagerung/Transport)	-40 °C ... 70 °C
Relative Luftfeuchte (Lagerung/Transport)	30 % ... 70 %
Umgebungstemperatur (Montage)	-5 °C ... 100 °C

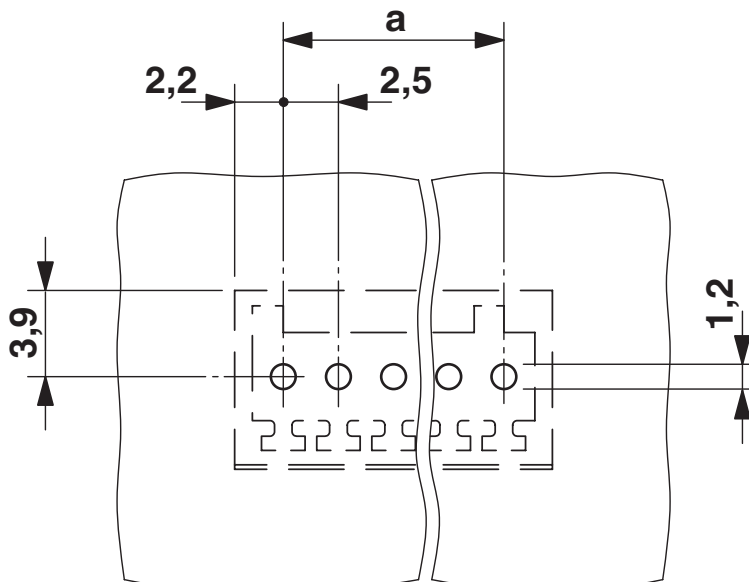
Zeichnungen

Diagramm



Typ: FK-MC 0,5/...-ST-2,5 mit MCV 0,5/...-G-2,5

Bohrplan/Lötpadgeometrie



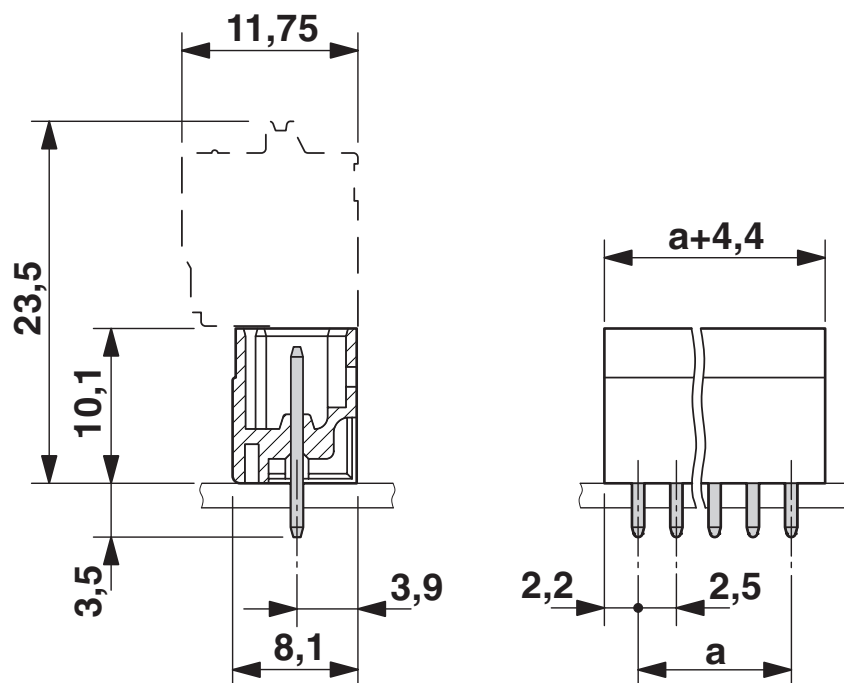
MCV 0,5/ 5-G-2,5 - Leiterplatten-Grundleiste

1881587

<https://www.phoenixcontact.com/de/produkte/1881587>



Maßzeichnung



MCV 0,5/ 5-G-2,5 - Leiterplatten-Grundleiste



1881587

<https://www.phoenixcontact.com/de/produkte/1881587>

Zulassungen

☞ Zum Herunterladen von Zertifikaten besuchen Sie die Produktdetailseite: <https://www.phoenixcontact.com/de/produkte/1881587>

 IECEE CB Scheme Zulassungs-ID: DE1-56068-B1B2				
	Nennspannung U_N	Nennstrom I_N	Querschnitt AWG	Querschnitt mm^2
	80 V	4 A	-	-

 EAC Zulassungs-ID: B.01687				
--	--	--	--	--

 cULus Recognized Zulassungs-ID: E60425-19990913				
	Nennspannung U_N	Nennstrom I_N	Querschnitt AWG	Querschnitt mm^2
Usegroup B	125 V	4 A	-	-

 VDE Gutachten mit Fertigungsüberwachung Zulassungs-ID: 40013394				
	Nennspannung U_N	Nennstrom I_N	Querschnitt AWG	Querschnitt mm^2
	80 V	4 A	-	-

MCV 0,5/ 5-G-2,5 - Leiterplatten-Grundleiste



1881587

<https://www.phoenixcontact.com/de/produkte/1881587>

Klassifikationen

ECLASS

ECLASS-11.0	27460201
ECLASS-12.0	27460201
ECLASS-13.0	27460201

ETIM

ETIM 8.0	EC002637
----------	----------

UNSPSC

UNSPSC 21.0	39121400
-------------	----------

MCV 0,5/ 5-G-2,5 - Leiterplatten-Grundleiste



1881587

<https://www.phoenixcontact.com/de/produkte/1881587>

Environmental Product Compliance

China RoHS	Zeitraum für bestimmungsgemäße Verwendung: unbegrenzt = EFUP-e Keine Gefahrstoffe über den Grenzwerten
------------	---

MCV 0,5/ 5-G-2,5 - Leiterplatten-Grundleiste

1881587

<https://www.phoenixcontact.com/de/produkte/1881587>

Zubehör

CP-MC 0,5 - Kodierprofil

1881435

<https://www.phoenixcontact.com/de/produkte/1881435>

Kodierprofil, wird in die Nut am Grundgehäuse eingeschoben, aus rotem Isolierstoff



SK 2,54/2,8:FORTL.ZAHLEN - Kennzeichnungskarte

0804853

<https://www.phoenixcontact.com/de/produkte/0804853>

Kennzeichnungskarte, weiß, beschriftet, längs: fortlaufende Zahlen 1 ... 10, 11 ... 20 usw. bis 91 ... 99, Montageart: kleben, für Klemmenbreite: 2,54 mm, Schriftfeldgröße: 2,54 x 2,8 mm



MCV 0,5/ 5-G-2,5 - Leiterplatten-Grundleiste

1881587

<https://www.phoenixcontact.com/de/produkte/1881587>

FK-MC 0,5/ 5-ST-2,5 - Leiterplattenstecker

1881354

<https://www.phoenixcontact.com/de/produkte/1881354>



Leiterplattenstecker, Nennquerschnitt: 0,5 mm², Farbe: grün, Nennstrom: 4 A, Bemessungsspannung (III/2): 160 V, Kontaktoberfläche: Zinn, Kontaktart: Buchse, Anzahl der Potenziale: 5, Anzahl der Reihen: 1, Polzahl: 5, Anzahl der Anschlüsse: 5, Artikelfamilie: FK-MC 0,5/..-ST, Rastermaß: 2,5 mm, Anschlussart: Push-in-Federanschluss, Anschlussrichtung Leiter/Platine: 0 °, Stecksystem: COMBICON FK-MC 0,5, Verriegelung: ohne, Befestigungsart: ohne, Verpackungsart: verpackt im Karton

Phoenix Contact 2023 © - Alle Rechte vorbehalten

<https://www.phoenixcontact.com>

PHOENIX CONTACT Deutschland GmbH

Flachmarktstraße 8

D-32825 Blomberg

+49 52 35/3-1 20 00

info@phoenixcontact.de