

2305908-3 ✓ AKTIV

[Buchanan WireMate](#) | [Buchanan WireMate TB Series](#)

Interne TE-Nummer 2305908-3

PCB Terminal Blocks, Header, 3 Position, .197 in [5 mm] Centerline,

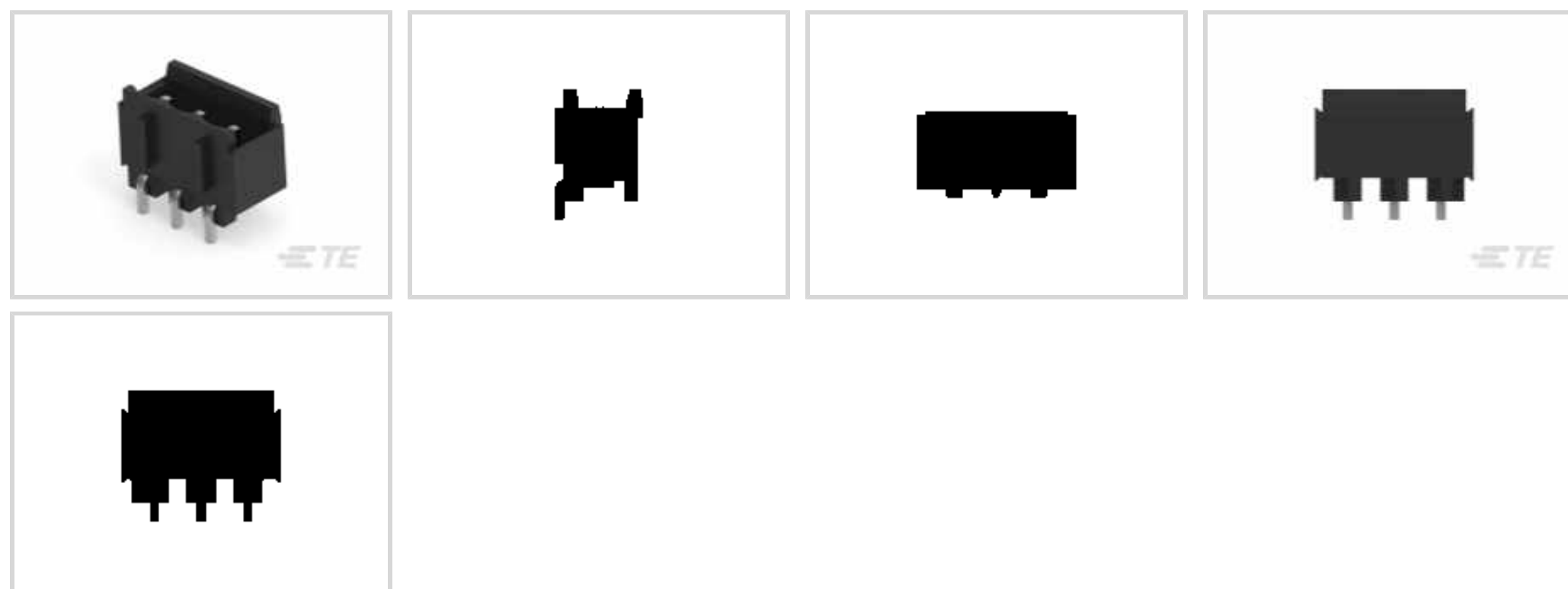
1 Row, 15 A, 300 VAC, Printed Circuit Board, Power, Buchanan

WireMate TB Series

[Auf TE.com ansehen>](#)



Steckverbinder > Reihenklemmen und Klemmleisten > PCB-Reihenklemmen > TB-Stiftwannen für die Oberflächenmontage



Schraubklemmen-Steckverbindertyp: **Stiftwanne**

Anzahl von Positionen: 3

Raster: 5 mm [.197 in]

Zeilenanzahl: 1

Nennstrom (max.): 15 A

[Alle TB-Stiftwannen für die Oberflächenmontage \(33\)](#)

Eigenschaften

Produktmerkmale

Blocktyp	Leiterplattenmontage
Stecksockeltyp	Vollständig ummantelt
Schraubklemmen-Steckverbindertyp	Stiftwanne
Abdichtbar	Nein
Anschluss von Steckverbinder & Kontakt an	Leiterplatte

Konfigurationsmerkmale

Anzahl von Positionen	3
Zeilenanzahl	1

Elektrische Kennwerte

Nennstrom (max.)	15 A
Nennspannung	300 VAC

Kontaktmerkmale



Beschichtungsmaterial des Steckbereichs des Kontakts	Zinn
Kontaktmontage	Oberflächenmontage
Kontaktmaterial	Kupferlegierung
Kontakt-nennstrom (max.)	15 A

Montage und Anschlusstechnik

Montagewinkel	Rechter Winkel
Art der Steckverbinder-montage	Leiterplattenmontage

Gehäusemerkmale

Gehäusefarbe	Schwarz
Gehäusematerial	Thermoplaste
Raster	5 mm [.197 in]

Abmessungen

Leiterplatten-Restlänge	5 mm [.197 in]
-------------------------	----------------

Betrieb/Anwendung

Stromkreis Anwendung	Leistung
----------------------	----------

Produkt-Compliance

[Bitte besuchen Sie die Produktseite auf TE.com um Informationen über Produktkonformität zu erhalten.>](#)

EU RoHS Richtlinie 2011/65/EU	Konform mit Ausnahmen
EU ELV Richtlinie 2000/53/EG	Konform mit Ausnahmen
China RoHS 2 Richtlinie MIIT Order No 32, 2016	Eingeschränkte Materialien über dem Grenzwert
EU REACH Verordnung (EG) No. 1907/2006	Aktuelle ECHA Kandidatenliste: JAN 2023 (233) Kandidatenliste deklariert bezüglich: JAN 2023 (233) SVHC > Schwellenwert: Pb (3% in Component Part) Sicherheitshinweise: Bei Gebrauch nicht essen, trinken oder rauchen. Nach Gebrauch ... gründlich waschen. Recyceln Sie den Artikel nach Möglichkeit und entsorgen Sie ihn, indem Sie alle geltenden behördlichen Vorschriften befolgen, die für Ihren geografischen Standort relevant sind.
Halogengehalt	Niedriger Halogengehalt – Br, Cl, F, I < 900 ppm im homogen Material. Außerdem BFR/CFR/PVC-frei.
Lötfähigkeit	Nicht auf Lötfähigkeit überprüft

Produktkonformitäts-Disclaimer

Diese Informationen beruhen auf angemessenen Erkundigungen bei unseren Lieferanten und entsprechen unserem derzeitigen Wissensstand auf Grundlage der Angaben der Lieferanten. Diese Informationen können Änderungen erfahren. Die von TE als EU RoHS-konform ermittelten Teile weisen einen maximalen Gewichtsanteil von 0,1 % Blei, Chrom VI, Quecksilber, PBB, PBDE, DBP, BBP, DEHP und DIBP sowie 0,01 % Kadmium im homogenen Werkstoff auf oder sind gemäß der Anhänge zur Richtlinie 2011/65/EU (RoHS2) von diesen Grenzwerten ausgenommen. Elektrische und elektronische Endprodukte erhalten gemäß der Richtlinie 2011/65/EU eine CE-Kennzeichnung. Die Komponenten sind möglicherweise nicht CE-gekennzeichnet. Zusätzliche weisen die von TE als EU ELV-konform ermittelten Teile einen maximalen Gewichtsanteil von 0,1 % Blei, Chrom VI und Quecksilber sowie 0,01 % Kadmium im homogenen Werkstoff auf oder sind gemäß der Anhänge zur Richtlinie 2000/53/EG (ELV) von diesen Grenzwerten ausgenommen. Hinsichtlich der REACH Verordnung beruhen die Angaben von TE bezüglich der besonders besorgniserregenden Substanzen (Substances of Very High Concern, SvHC) auf den ‚Leitlinien zu den Anforderungen für Stoffe in Erzeugnissen‘, wie sie auf der Webseite der Europäischen Chemikalienagentur (ECHA) unter folgender URL publiziert sind: <https://echa.europa.eu/guidance-documents/guidance-on-reach>

Kompatible Teile




TE Teilnr.: CAT-B8519-SU774A
TB-Buchsen für die
Oberflächenmontage




TE Teilnr.: 2834334-2
4.0PITCH ITB CONN_2P_W
CAP_NATURAL




TE Teilnr.: 2834167-3
RELEASABLE SLIM CONTACT




TE Teilnr.: 2834385-2
RELEASE POKE-IN
CONNECTOR_2P_NATURAL

Auch serienmäßig | Buchanan WireMate TB Series

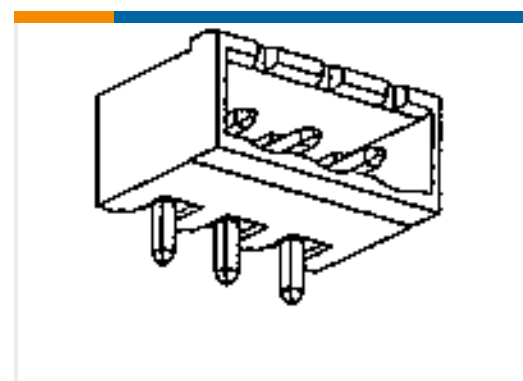


PCB-Reihenklemmen(77)

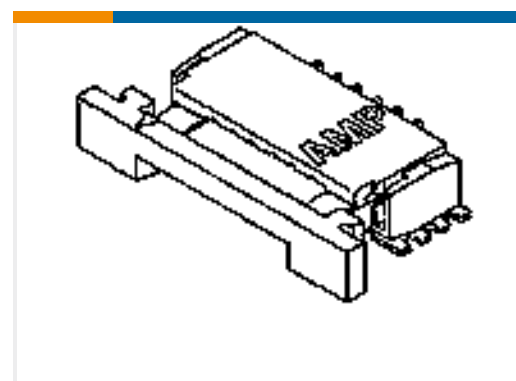
Kunden kauften auch diese Produkte




TE Teilnr.: 8-215464-0
Steckverbinder für die
Leiterplattenmontage



TE Teilnr.: 1-796644-0
10POS 5.0MM CE R/A HDR, TRM BLK



TE Teilnr.: 2-84952-6
1MM FPC HORZ. BOTTOM CONT.
ASSY 26P




TE Teilnr.: 3-1879337-0
CPF 0603 4K99 1% 50PPM 1K RL



Dokumente

Produktzeichnungen

SMT TB R/A HEADER, 5.0MM, 3 POS

Englisch

CAD-Dateien

3D PDF

3D

Kundenmodell

[ENG_CVM_CVM_2305908-3_A.2d_dxf.zip](#)

Englisch

Kundenmodell

[ENG_CVM_CVM_2305908-3_A.3d_igs.zip](#)

Englisch

Kundenmodell

[ENG_CVM_CVM_2305908-3_A.3d_stp.zip](#)

Englisch

Indem Sie die CAD-Datei herunterladen stimmen Sie den [allgemeinen Verkaufsbedingungen](#) zu.

Datenblätter/ Katalogseiten

[Buchanan WireMate SMT](#)

Englisch

[BUCHANAN WireMate Connectors Brochure](#)

[BUCHANAN WireMate Connectors Brochure](#)

Englisch

Freigabe Agentur

[CSA-Zertifikat](#)

Englisch