



Zeitrelais, elektronisch rückfallverzögert ohne Steuersignal oder ablaufsicher einschaltwischend nullspannungssicher 7 Zeitbereiche 0,05...600 s AC/DC 12-240 V, 2 Wechsler bei AC 50/60 Hz mit LED, Schraubanschluss

<b>Produkt-Markennamen</b>	SIRIUS
<b>Produkt-Bezeichnung</b>	Zeitrelais
<b>Ausführung des Produkts</b>	rückfallverzögert ohne Steuersignal, nullspannungssicher, einschaltwischend
<b>Produkttyp-Bezeichnung</b>	3RP25
<b>Allgemeine technische Daten</b>	
<b>Produktbestandteil</b>	
• Relaisausgang	Ja
• Halbleiterausgang	Nein
<b>Produkterweiterung erforderlich Fernbedienung</b>	Nein
<b>Produkterweiterung optional Fernbedienung</b>	Nein
<b>Verlustleistung [W] maximal</b>	2 W
Isolationsspannung für Überspannungskategorie III nach IEC 60664 bei Verschmutzungsgrad 3 Bemessungswert	300 V
<b>Prüfspannung für Isolationsprüfung</b>	2,5 kV
<b>Verschmutzungsgrad</b>	3
<b>Stoßspannungsfestigkeit Bemessungswert</b>	4 000 V
<b>Schutzart IP</b>	IP20
<b>Schockfestigkeit gemäß IEC 60068-2-27</b>	11g / 15 ms
<b>mechanische Lebensdauer (Schaltspiele) typisch</b>	10 000 000
<b>elektrische Lebensdauer (Schaltspiele) bei AC-15 bei 230 V typisch</b>	100 000
<b>einstellbare Zeit</b>	0,05 ... 600 s
<b>einstellbare Zeit Anmerkung</b>	Minimalwert bei Funktion N = 0,5 s
<b>relative Einstellgenauigkeit bezogen auf Skalenendwert</b>	5 %; +/-
<b>thermischer Strom</b>	5 A
<b>Mindesteinschaltdauer</b>	250 ms
<b>Wiederbereitschaftszeit</b>	250 ms
<b>Referenzkennzeichen gemäß IEC 81346-2:2009</b>	K
<b>relative Wiederholgenauigkeit</b>	1 %; +/-
<b>Einfluss der Umgebungstemperatur</b>	1 % im ganzen Temperaturbereich auf die eingestellte Laufzeit
<b>Einfluss der Versorgungsspannung</b>	1 % im ganzen Spannungsbereich auf die eingestellte Laufzeit
<b>RoHS-Richtlinie (Datum)</b>	09/12/2014
<b>SVHC Stoffname</b>	Blei - 7439-92-1 Bleimonoxid (Bleioxid) - 1317-36-8
<b>Steuerstromkreis/ Ansteuerung</b>	
<b>Spannungsart der Steuerspeisespannung</b>	AC/DC
<b>Steuerspeisespannung 1 bei AC</b>	
• bei 50 Hz	12 ... 240 V
• bei 60 Hz	12 ... 240 V
<b>Steuerspeisespannungsfrequenz 1</b>	50 ... 60 Hz
<b>Steuerspeisespannung 1</b>	

• bei DC	12 ... 240 V
<b>Arbeitsbereichsfaktor Steuerspeisespannung</b> <b>Bemessungswert bei DC</b>	
• Anfangswert	0,85
• Endwert	1,1
<b>Arbeitsbereichsfaktor Steuerspeisespannung</b> <b>Bemessungswert bei AC bei 50 Hz</b>	
• Anfangswert	0,85
• Endwert	1,1
<b>Arbeitsbereichsfaktor Steuerspeisespannung</b> <b>Bemessungswert bei AC bei 60 Hz</b>	
• Anfangswert	0,85
• Endwert	1,1
<b>Einschaltstromspitze</b>	
• bei 24 V	0,4 A
• bei 240 V	5 A
<b>Dauer der Einschaltstromspitze</b>	
• bei 24 V	0,3 ms
• bei 240 V	0,5 ms
<b>Schaltfunktion</b>	
<b>Schaltfunktion</b>	
• ansprechverzögert	Nein
• ansprechverzögert/sofort schaltend	Nein
• einschaltwischend	Ja
• einschaltwischend/sofort schaltend	Nein
• rückfallverzögert	Ja
<b>Schaltfunktion</b>	
• blinkend symmetrisch Beginn mit Pause/sofort schaltend	Nein
• blinkend symmetrisch Beginn mit Pause	Nein
• blinkend symmetrisch Beginn mit Impuls/sofort schaltend	Nein
• blinkend symmetrisch Beginn mit Impuls	Nein
• blinkend asymmetrisch Beginn mit Pause	Nein
• blinkend asymmetrisch Beginn mit Impuls	Nein
<b>Schaltfunktion</b>	
• Stern-Dreieck-Schaltung mit Nachlaufzeit	Nein
• Stern-Dreieck-Schaltung	Nein
<b>Schaltfunktion mit Steuersignal</b>	
• additiv ansprechverzögert	Nein
• ausschaltwischend	Nein
• ausschaltwischend/sofort schaltend	Nein
• rückfallverzögert	Nein
• rückfallverzögert/sofort schaltend	Nein
• impulsverzögert	Nein
• impulsverzögert/sofort schaltend	Nein
• impulsformend	Nein
• impulsformend/sofort schaltend	Nein
• additiv ansprechverzögert/sofort schaltend	Nein
• ansprechverzögert/rückfallverzögert/sofort schaltend	Nein
• einschaltwischend	Nein
• einschaltwischend/sofort schaltend	Nein
<b>Schaltfunktion des Wischrelais mit Steuersignal</b>	
• nachtriggerbar mit ausgeschaltetem Steuersignal/sofort schaltend	Nein
• nachtriggerbar mit eingeschaltetem Steuersignal	Nein
• nachtriggerbar mit eingeschaltetem Steuersignal/sofort schaltend	Nein
• nachtriggerbar mit ausgeschaltetem Steuersignal	Nein
<b>Kurzschluss-Schutz</b>	
Ausführung des Sicherungseinsatzes für Kurzschlusschutz des Hilfsschalters erforderlich	Sicherung gL/gG: 4 A
<b>Hilfsstromkreis</b>	
<b>Material der Schaltkontakte</b>	AgSnO2

<b>Anzahl der Öffner</b>	
• verzögert schaltend	0
• unverzögert schaltend	0
<b>Anzahl der Schließer</b>	
• verzögert schaltend	0
• unverzögert schaltend	0
<b>Anzahl der Wechsler</b>	
• verzögert schaltend	2
• unverzögert schaltend	0
<b>Betriebsstrom der Hilfskontakte bei AC-15</b>	
• bei 24 V	3 A
• bei 250 V	3 A
<b>Betriebsstrom der Hilfskontakte bei DC-13</b>	
• bei 24 V	1 A
• bei 125 V	0,2 A
• bei 250 V	0,1 A
<b>Schalzhäufigkeit mit Schütz 3RT2 maximal</b>	5 000 1/h
<b>Kontaktzuverlässigkeit der Hilfskontakte</b>	Eine Fehlschaltung pro 100 Mio. (17 V, 5 mA)
<b>Schaltvermögen Strom bei induktiver Last</b>	0,01 ... 3 A
<b>Eingänge/ Ausgänge</b>	
<b>Produktfunktion</b>	
• an den Relaisausgängen Umschaltung verzögert/unverzögert	Nein
• nullspannungssicher	Ja
<b>Elektromagnetische Verträglichkeit</b>	
EMV-Störaussendung gemäß IEC 61812-1	Umgebung A (Industriebereich)
EMV-Störfestigkeit gemäß IEC 61812-1	entspricht Schärfegrad 3
<b>leitungsgebundene Störeinkopplung</b>	
• durch Burst gemäß IEC 61000-4-4	2 kV Netzanschluss / 1 kV Steueranschluss
• durch Leiter-Erde Surge gemäß IEC 61000-4-5	2 kV
• durch Leiter-Leiter Surge gemäß IEC 61000-4-5	1 kV
<b>feldgebundene Störeinkopplung gemäß IEC 61000-4-3</b>	10 V/m
<b>elektrostatische Entladung gemäß IEC 61000-4-2</b>	4 kV Kontaktentladung / 8 kV Luftentladung
<b>Sicherheitsrelevante Kenngrößen</b>	
Kategorie gemäß EN 954-1	keine
<b>Schutzart IP frontseitig gemäß IEC 60529</b>	IP20
<b>Art der Isolierung</b>	Basisisolierung
<b>Anschlüsse/ Klemmen</b>	
<b>Produktbestandteil abnehmbare Klemme für Hilfs- und Steuerstromkreis</b>	Ja
Ausführung des elektrischen Anschlusses für Hilfs- und Steuerstromkreis	Schraubanschluss
<b>Art der anschließbaren Leiterquerschnitte</b>	
• eindrätig	1x (0,5 ... 4,0 mm <sup>2</sup> ), 2x (0,5 ... 2,5 mm <sup>2</sup> )
• feindrätig mit Aderendbearbeitung	1x (0,5 ... 4 mm <sup>2</sup> ), 2x (0,5 ... 1,5 mm <sup>2</sup> )
• bei AWG-Leitungen eindrätig	1x (20 ... 12), 2x (20 ... 14)
• bei AWG-Leitungen mehrdrätig	1x (20 ... 12), 2x (20 ... 14)
<b>anschließbarer Leiterquerschnitt</b>	
• eindrätig	0,5 ... 4 mm <sup>2</sup>
• feindrätig mit Aderendbearbeitung	0,5 ... 4 mm <sup>2</sup>
<b>AWG-Nummer als kodierter anschließbarer Leiterquerschnitt</b>	
• eindrätig	20 ... 12
• mehrdrätig	20 ... 14
<b>Anzugsdrehmoment</b>	0,6 ... 0,8 N·m
<b>Ausführung des Gewindes der Anschlusschraube</b>	M3
<b>Einbau/ Befestigung/ Abmessungen</b>	
<b>Einbaulage</b>	beliebig
<b>Befestigungsart</b>	Schraub- und Schnappbefestigung auf Hutschiene 35 mm
<b>Höhe</b>	100 mm
<b>Breite</b>	22,5 mm
<b>Tiefe</b>	90 mm

einzuhaltender Abstand	
• bei Reihenmontage	
— vorwärts	0 mm
— rückwärts	0 mm
— aufwärts	0 mm
— abwärts	0 mm
— seitwärts	0 mm
• zu geerdeten Teilen	
— vorwärts	0 mm
— rückwärts	0 mm
— aufwärts	0 mm
— seitwärts	0 mm
— abwärts	0 mm
• zu spannungsführenden Teilen	
— vorwärts	0 mm
— rückwärts	0 mm
— aufwärts	0 mm
— abwärts	0 mm
— seitwärts	0 mm

### Umgebungsbedingungen

Aufstellungshöhe bei Höhe über NN maximal	2 000 m
<b>Umgebungstemperatur</b>	
• während Betrieb	-25 ... +60 °C
• während Lagerung	-40 ... +85 °C
• während Transport	-40 ... +85 °C
relative Luftfeuchte während Betrieb	10 ... 95 %

### Approbationen Zertifikate

allgemeine Produktzulassung	EMV (Elektromagnetische Verträglichkeit)	Konformitätserklärung
-----------------------------	--	-----------------------



[Bestätigungen](#)



Konformitätserklärung	Prüfbescheinigungen	Marine / Schiffbau
-----------------------	---------------------	--------------------



[Typprüfbescheinigung/Werkszeugnis](#)



Marine / Schiffbau	Sonstige
--------------------	----------



[Bestätigungen](#)

### Weitere Informationen

Siemens hat beschlossen, sich aus dem russischen Markt zurückzuziehen (siehe hier).

<https://press.siemens.com/global/en/pressrelease/siemens-wind-down-russian-business>

Siemens arbeitet an der Erneuerung der aktuellen EAC-Zertifikate.

Bitte erkundigen Sie sich nach dem Status der Gültigkeit der EAC-Zertifizierung, wenn Sie beabsichtigen, diese Produkte in einen EAC-relevanten Markt (mit Ausnahme von Russland oder Weißrussland) zu importieren oder anzubieten.

Informationen zur Verpackung

<https://support.industry.siemens.com/cs/ww/de/view/109813875>

Information- and Downloadcenter (Kataloge, Broschüren,...)

<https://www.siemens.de/ic10>

Industry Mall (Online-Bestellsystem)

<https://mall.industry.siemens.com/mall/de/de/Catalog/product?mlfb=3RP2540-1BW30>

CAX-Online-Generator

<http://support.automation.siemens.com/WW/CAXorder/default.aspx?lang=de&mlfb=3RP2540-1BW30>

Service&Support (Handbücher, Betriebsanleitungen, Zertifikate, Kennlinien, FAQs,...)

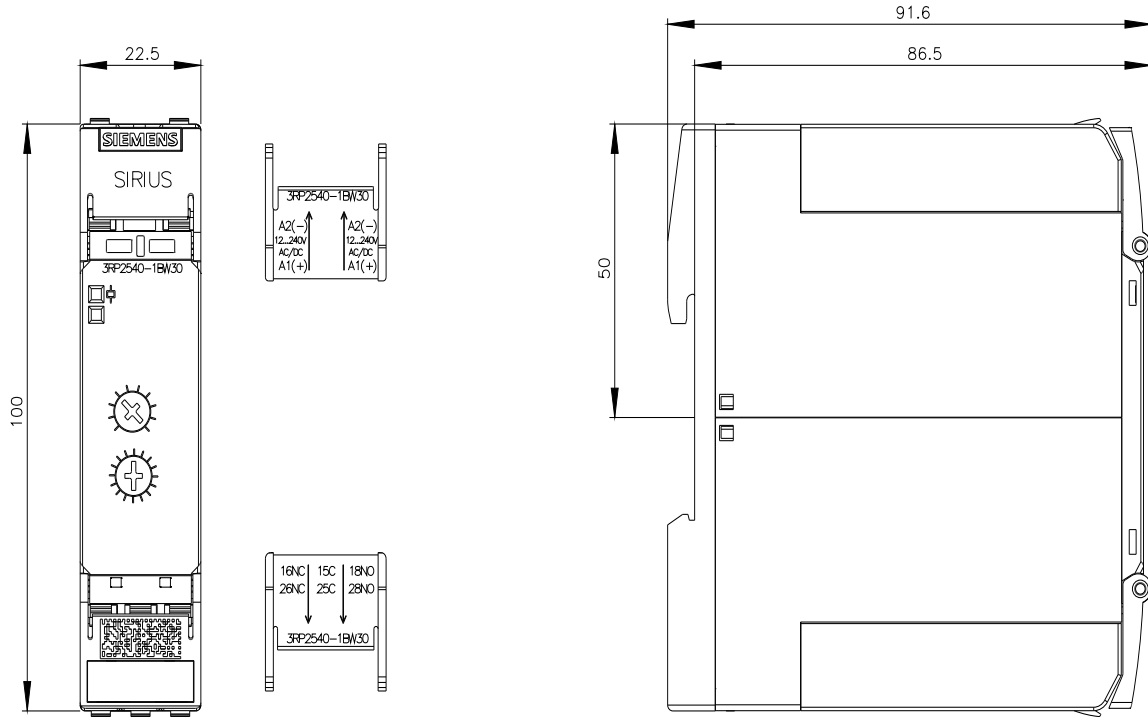
<https://support.industry.siemens.com/cs/ww/de/ps/3RP2540-1BW30>

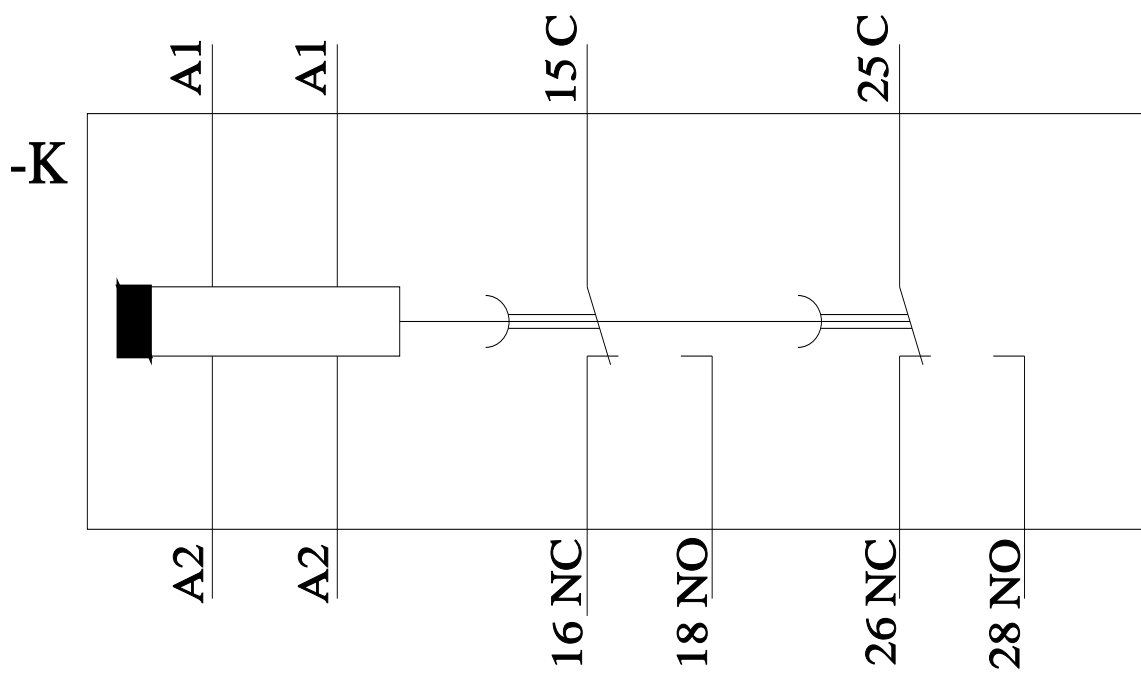
Bilddatenbank (Produktfotos, 2D-Maßzeichnungen, 3D-Modelle, Geräteschaltpläne, EPLAN Makros, ...)

[http://www.automation.siemens.com/bilddb/cax\\_de.aspx?mlfb=3RP2540-1BW30&lang=de](http://www.automation.siemens.com/bilddb/cax_de.aspx?mlfb=3RP2540-1BW30&lang=de)

Kennlinien: Derating

<https://support.industry.siemens.com/cs/ww/de/ps/3RP2540-1BW30/manual>





letzte Änderung:

07.08.2023 