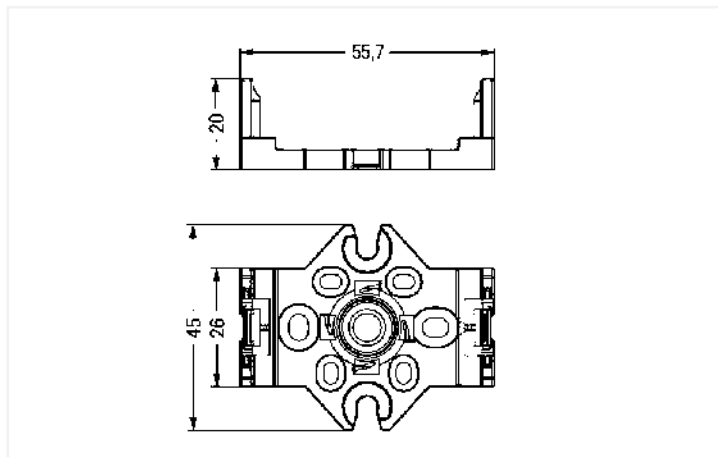
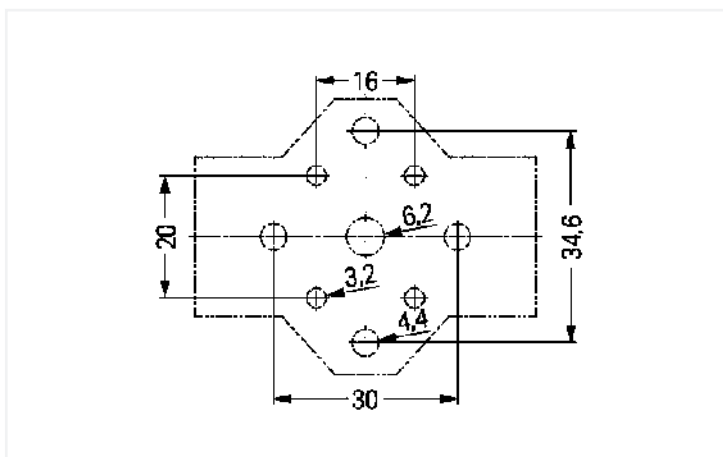


Farbe: ■ schwarz



Abmessungen in mm



Abmessungen in mm

Montagematerial WINSTA® MIDI 5-polig

Realisieren Sie schnell und einfach Ihr Installationsvorhaben: Das Montagematerial der Produktfamilie WINSTA® MIDI ist das Produkt Ihrer Wahl zur Durchführung einer fehlerfreien Elektroinstallation. Mit WAGO ziehen Sie Ihren Nutzen aus einer großen Auswahl an Erweiterungen für die WINSTA®-Produktfamilie. WINSTA® MIDI mit der Push-in CAGE CLAMP®-Federanschlusstechnik ist ein Synonym für eine Produktvielfalt, mit der Sie die Installation individuell, leicht, zügig und sicher durchführen können.

WINSTA® MIDI-Lösungen für Ihre Elektroinstallationen – wartungsfrei

Das WINSTA®-Steckverbindersystem ist optimal auf die sehr hohen Anforderungen in der Gebäudeinstallation zugeschnitten. Es macht Elektroinstallationen steckbar und somit schneller, noch sicherer und fehlerfrei. Dank der konfektionierten Systemlösung verringern sich die Zeiten der Montage und Fehler bei der Installation auf der Baustelle gleichermaßen. Ziehen auch Sie Ihren Nutzen aus der wartungsfreien Federklemmtechnik in der steckbaren Version! Planen Sie Ihre Installation mit den Zubehören WINSTA® MIDI von WAGO.

- für Steuerungen in der Automation
- strukturierte und schnelle Elektroinstallation

Anschlussdaten

Anschluss 1

Polzahl	5
---------	---

Mechanische Daten

Befestigungsart	Schraubbefestigung
Geeignet	für Verteiler (außer T-Verteiler); 5-polig

Werkstoffdaten

Hinweis Werkstoffdaten	Informationen zu Materialangaben finden sie hier
Farbe	schwarz
Isolierwerkstoff Hauptgehäuse	Polyamid (PA66)
Brennbarkeitsklasse gemäß UL 94	V0
Brandlast	0,184 MJ
Gewicht	6,4 g

Umgebungsbedingungen

Verarbeitungstemperatur	-5 ... +40 °C
Dauergebrauchstemperatur	-35 ... +85 °C
Hinweis zur Dauergebrauchstemperatur	Isolierteile für Temperaturen ≤ 105 °C

Kaufmännische Daten

Produktgruppe	20 (Installationssteckverbinder WINSTA)
eCl@ss 10.0	27-44-06-92
eCl@ss 9.0	27-44-06-92
ETIM 8.0	EC002863
ETIM 7.0	EC002863
VPE (UVPE)	25 St.
Verpackungsart	Karton
Ursprungsland	DE
GTIN	4017332755399
Zolltarifnummer	39269097900

Environmental Product Compliance

RoHS Compliance Status	Compliant, No Exemption
------------------------	-------------------------

Downloads

Environmental Product Compliance

Compliance Search

Environmental Product
Compliance 770-625



Dokumentation

Ausschreibungstext			
770-625	19.02.2019	xml 2.55 KB	↓
770-625	13.01.2015	doc 22.50 KB	↓
ausschreiben.de 770-625			↓

CAD/CAE-Daten			
CAD Daten		CAE Daten	
2D/3D Modelle 770-625	↓	WSCAD Universe 770-625	↓
		ZUKEN Portal 770-625	↓

- 1 Passende Produkte
- 1.1 Optionales Zubehör
- 1.1.1 Montage
- 1.1.1.1 Montagematerial



Art-Nr.: 890-601
Befestigungspin; Ø 5 mm, für Montage-
platten 1,5 ... 2,5 mm; Kunststoff; schwarz

Art-Nr.: 770-601
Befestigungspin; Ø 6 mm, für Montage-
platten 2,5 ... 4,0 mm; Kunststoff; schwarz