

170031-1  AKTIV

FASTIN-FASTON | FASTIN-FASTON 250

Interne TE-Nummer 170031-1

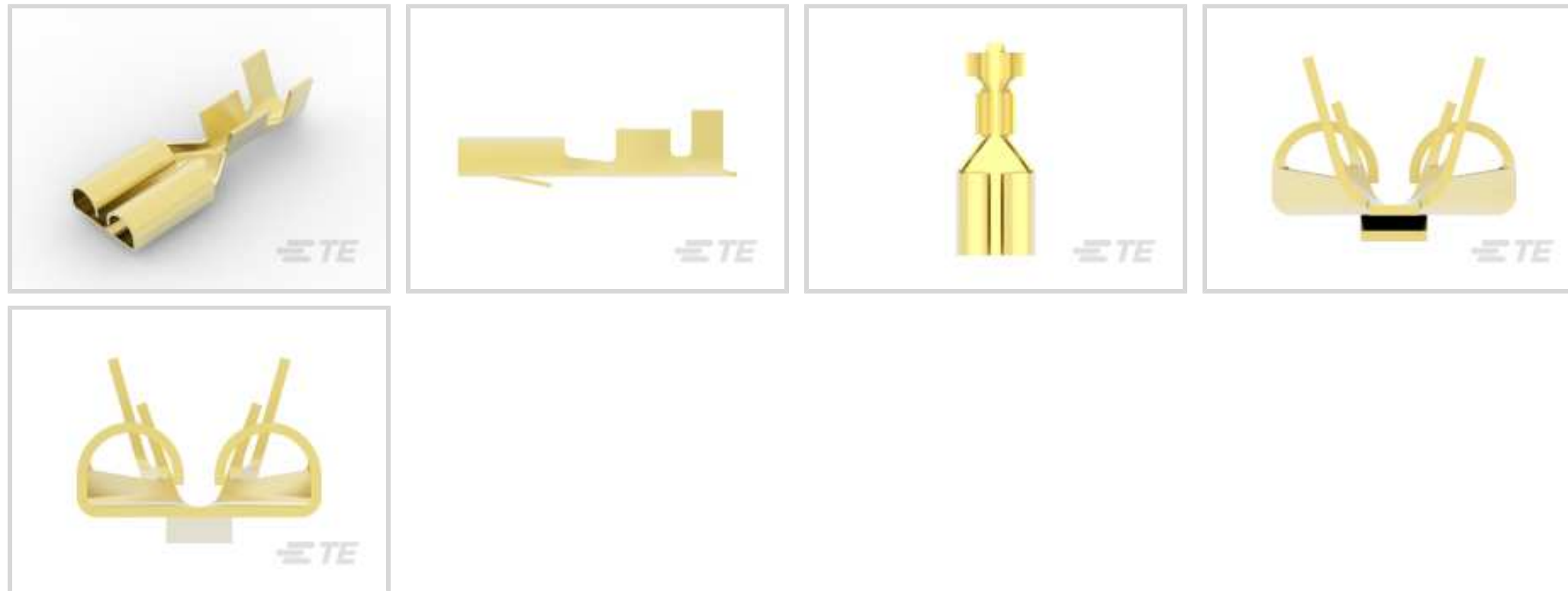
FASTIN-FASTON 250, Quick Disconnects, Receptacle, 20 – 14

AWG, .51 – 2.08 mm<sup>2</sup>, Mating Tab Width 6.35 mm [.25 in]

[Auf TE.com ansehen>](#)



Kontakte & Kabelverbinder > Schnelltrennanschlüsse



Klemmen- und Spleißart: **Receptacle**

Wire Size: .51 – 2.08 mm<sup>2</sup>

Flachkontaktbreite: 6.35 mm [.25 in]

Flachkontaktdicke: .81 mm [.032 in]

## Eigenschaften

### Produktmerkmale

Leitungs-/Kabeltyp	Regulärer Draht
Drahtstopp	Nein
Anschluss an	Leitungen und Kabel
Einsetzkraft	Normal
Abdichtbar	Nein
Insulated	No

### Konfigurationsmerkmale

Verbindungskapazität	Einfach
----------------------	---------

### Sonstige Eigenschaften

Vollständig isoliert	Nein
Beschichtungsmaterial	Unplattiert

### Kontaktmerkmale

Lötverfahren	Buchse
Klemmen- und Spleißart	Receptacle
Klemmenausrichtung	Gerade

Kontaktmaterial	Messing
-----------------	---------

Crimptyp	F-Crimp
----------	---------

Barrel Type	Open
-------------	------

### Montage und Anschlusstechnik

Typ der Gegensteckarretierung	Rastzunge
-------------------------------	-----------

Ausziehkraft	4.9 – 34.3 Newton
--------------	-------------------

Rastzungenhöhe	.93 mm
----------------	--------

Drahtisoliationsunterstützung	Mit
-------------------------------	-----

### Abmessungen

Geeignet für Drahtisoliationsbereich	2.2 – 3.4 mm [.086 – .134 in]
--------------------------------------	-------------------------------

Gesamtlänge	21.5 mm [.846 in]
-------------	-------------------

Buchsenkontakt-Aufmaßdicke	.33 mm [.013 in]
----------------------------	------------------

Wire Size	.51 – 2.08 mm <sup>2</sup>
-----------	----------------------------

Flachkontaktbreite	6.35 mm [.25 in]
--------------------	------------------

Flachkontaktdicke	.81 mm [.032 in]
-------------------	------------------

### Verwendungsbedingungen

Betriebstemperaturbereich	-40 – 110 °C [-40 – 230 °F]
---------------------------	-----------------------------

### Industriestandards

CSA zertifiziert	Ja
------------------	----

UL-Grad	Gelistet
---------	----------

### Verpackungsmerkmale

Verpackungsmenge	6000
------------------	------

Verpackungsmethode	Streifen/Rolle
--------------------	----------------

### Weitere

Kommentar	Mit Lanze
-----------	-----------

### Produkt-Compliance

[Bitte besuchen Sie die Produktseite auf TE.com um Informationen über Produktkonformität zu erhalten.>](#)

EU RoHS Richtlinie 2011/65/EU	Konform
-------------------------------	---------

EU ELV Richtlinie 2000/53/EG	Konform
------------------------------	---------

China RoHS 2 Richtlinie MIIT Order No 32, 2016	Keine eingeschränkten Materialien oberhalb der Grenzwerte
--	---

EU REACH Verordnung (EG) No. 1907/2006

Aktuelle ECHA Kandidatenliste: JAN 2020  
(205)Kandidatenliste deklariert bezüglich: JUL  
2019 (201)

Enthält keine SVHC

EU REACH Verordnung (EG) No. 1907/2006

Aktuelle ECHA Kandidatenliste: JAN 2020  
(205)Kandidatenliste deklariert bezüglich: JUL  
2019 (201)

Halogengehalt

Niedriger Halogengehalt – Br, Cl, F, I <  
900 ppm im homogen Material. Außerdem  
BFR/CFR/PVC-frei.

Lötbarkeit

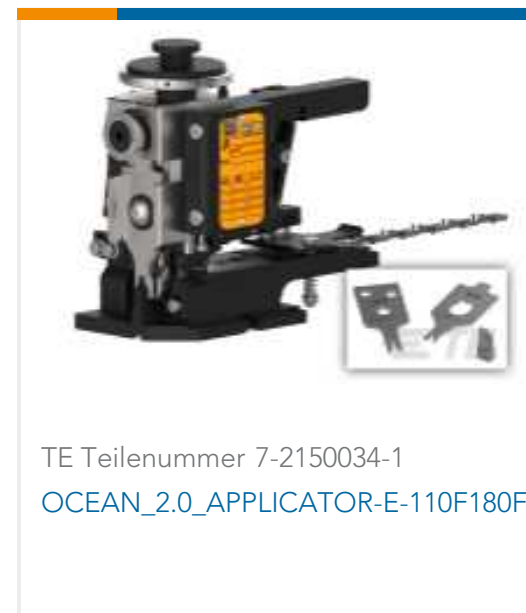
Für Lötbarkeit nicht zutreffend

## Produktkonformitäts-Disclaimer

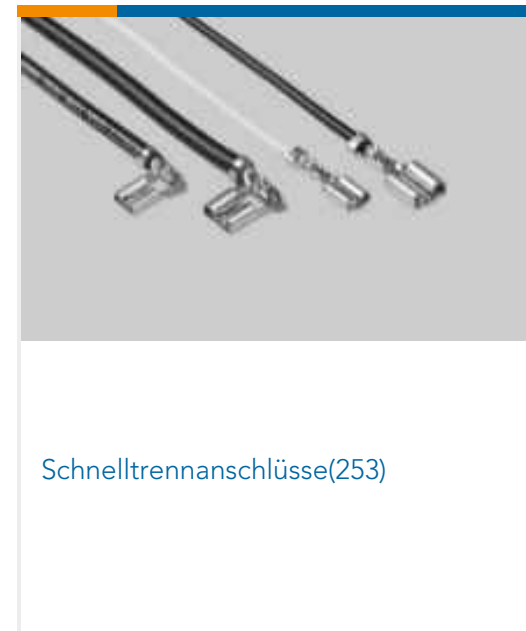
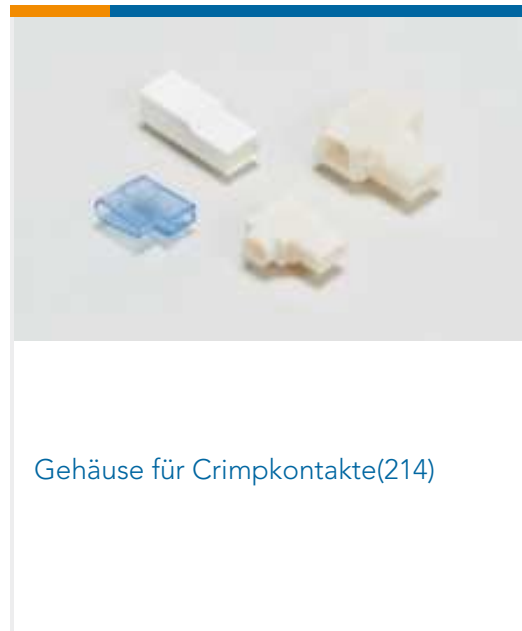
Diese Informationen beruhen auf angemessenen Erkundigungen bei unseren Lieferanten und entsprechen unserem derzeitigen Wissensstand auf Grundlage der Angaben der Lieferanten. Diese Informationen können Änderungen erfahren. Die von TE als EU RoHS-konform ermittelten Teile weisen einen maximalen Gewichtsanteil von 0,1 % Blei, Chrom VI, Quecksilber, PBB, PBDE, DBP, BBP, DEHP und DIBP sowie 0,01 % Kadmium im homogenen Werkstoff auf oder sind gemäß der Anhänge zur Richtlinie 2011/65/EU (RoHS2) von diesen Grenzwerten ausgenommen. Elektrische und elektronische Endprodukte erhalten gemäß der Richtlinie 2011/65/EU eine CE-Kennzeichnung. Die Komponenten sind möglicherweise nicht CE-gekennzeichnet. Zusätzliche weisen die von TE als EU ELV-konform ermittelten Teile einen maximalen Gewichtsanteil von 0,1 % Blei, Chrom VI und Quecksilber sowie 0,01 % Kadmium im homogenen Werkstoff auf oder sind gemäß der Anhänge zur Richtlinie 2000/53/EG (ELV) von diesen Grenzwerten ausgenommen. Bezüglich der REACH Bestimmungen beruht die TE-Information über SVHC in den Artikeln für diese Teilenummer noch auf den „Leitlinien zu den Anforderungen für Stoffe in Erzeugnissen“ (Version: 2, April 2011) der European Chemicals Agency (ECHA), wobei der Grenzwert von 0,1% (nach Gewicht) auf das Fertigprodukt bezogen ist. TE ist sich des EuGH-Urteils vom 10. September 2015, auch bekannt als O5A (Once An Article Always An Article), bewusst, welches besagt, dass im Falle von 'komplexen Erzeugnissen', der Schwellenwert für eine SVHC sowohl auf das Produkt als Ganzes und gleichzeitig auf jeden der Artikel, aus denen sich das Produkt zusammensetzt, angewendet wird. TE hat diesen Entscheid auf der Grundlage der neuen ECHA 'Leitlinien zu den Anforderungen für Stoffe in Erzeugnissen' (Juni 2017, Version 4,0) ausgewertet und wird seine Deklarationen entsprechend aktualisieren.

## Kompatible Teile

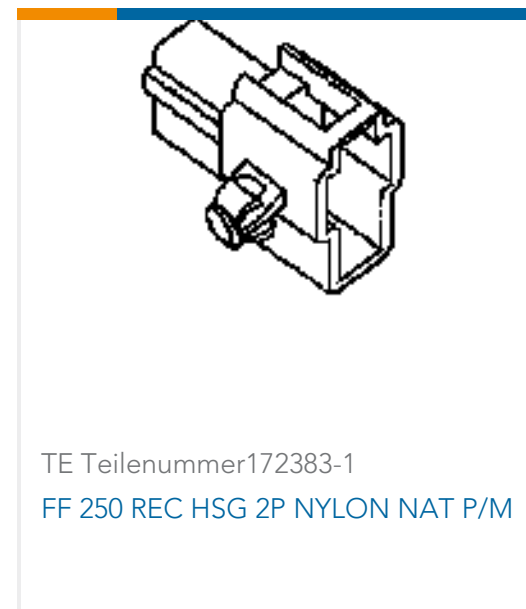




## Auch serienmäßig | FASTIN-FASTON 250



## Kunden kauften auch diese Produkte



## Dokumente

[Produktzeichnungen](#)  
[FF 250 REC 20-14AWG BR](#)

Englisch

[CAD-Dateien](#)  
[3D PDF](#)  
3D



### Kundenmodell

[ENG\\_CVM\\_CVM\\_170031-1\\_AF.2d\\_dxf.zip](#)

Englisch

### Kundenmodell

[ENG\\_CVM\\_CVM\\_170031-1\\_AF.3d\\_igs.zip](#)

Englisch

### Kundenmodell

[ENG\\_CVM\\_CVM\\_170031-1\\_AF.3d\\_stp.zip](#)

Englisch

Indem Sie die CAD-Datei herunterladen stimmen Sie den [allgemeinen Verkaufsbedingungen](#) zu.

## Produktspezifikationen

### Anwendungsspezifikation

Japanisch

[Crimping of 250 Series Tab and Receptacle Contacts](#)

Japanisch

[Crimping of 250 Series Tab and Receptacle Contacts](#)

Japanisch

### Anwendungsspezifikation

Japanisch

## Umweltverträglichkeit von Produkten

### TE-Materialdeklaration

Englisch

## Freigabe Agentur

### UL-Bericht

Englisch