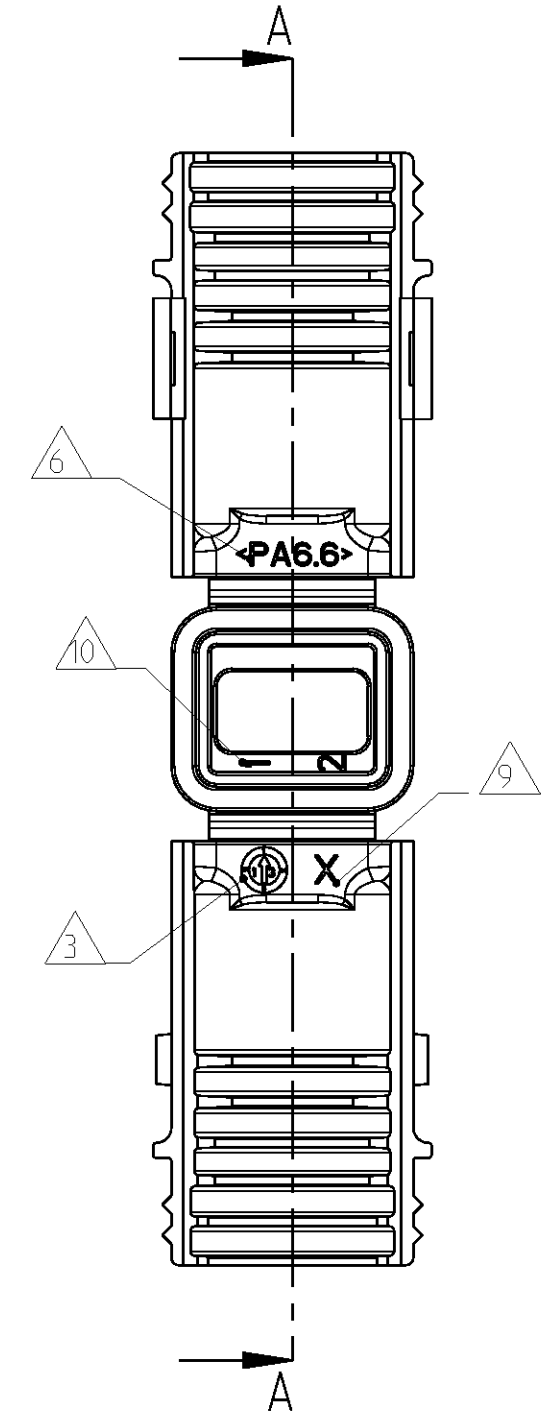
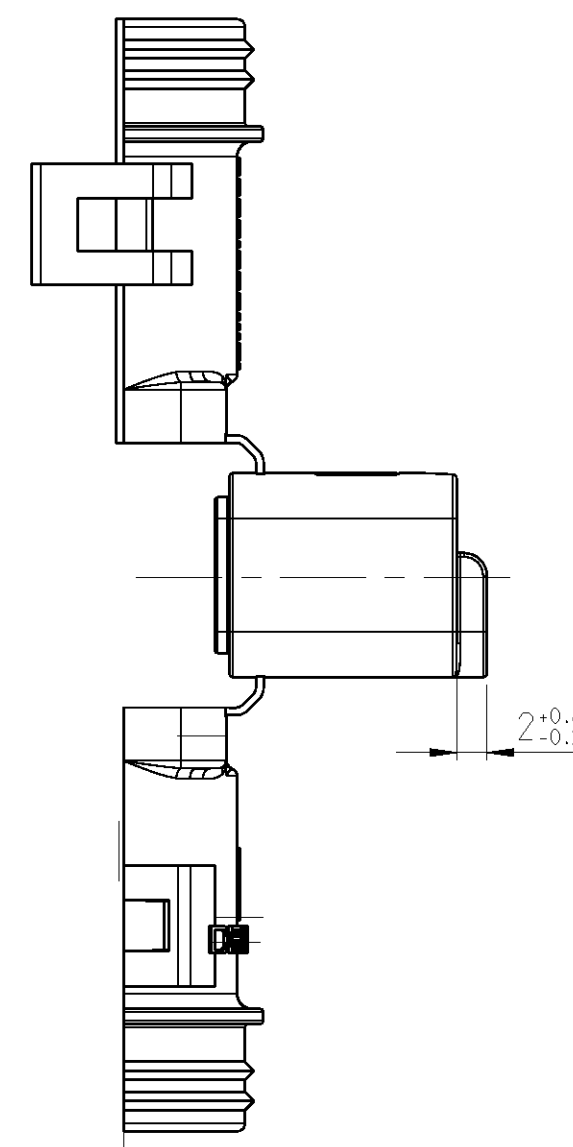
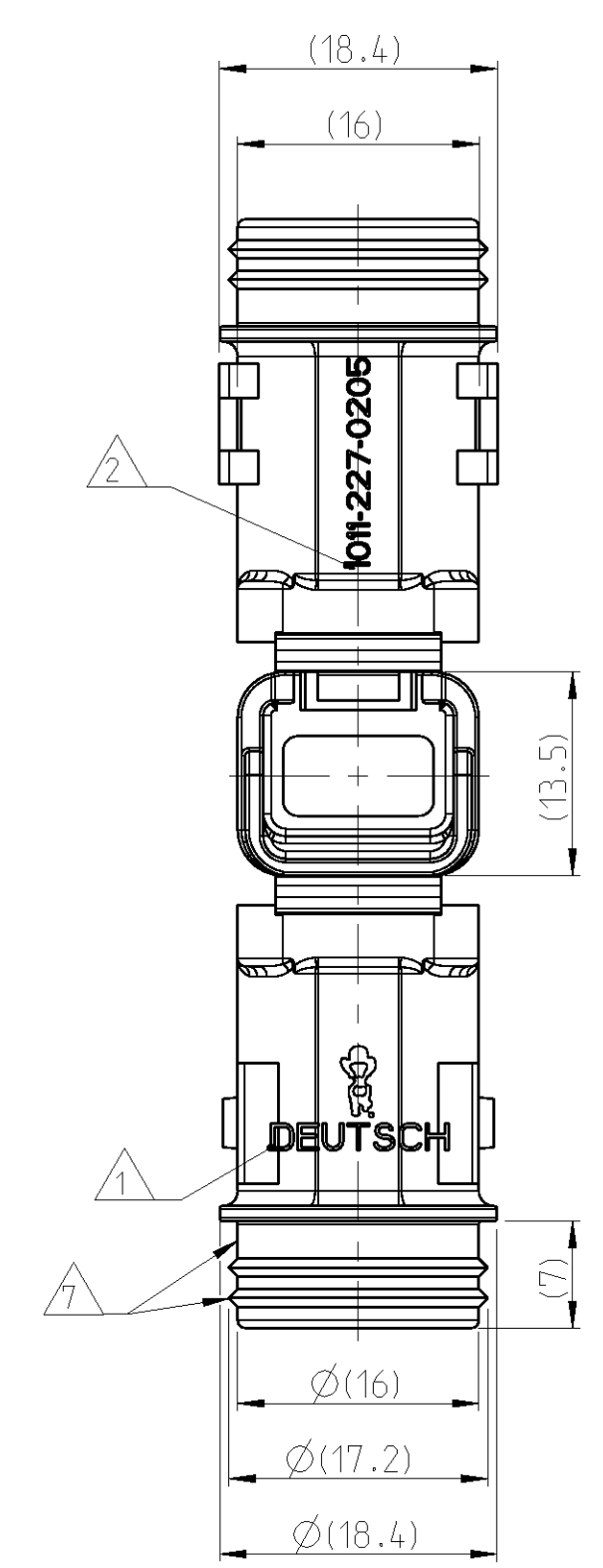


LOC	DIST	REV	DATE	OWN	APPV
A1	-	A	15 JUL 2013	PV	CE

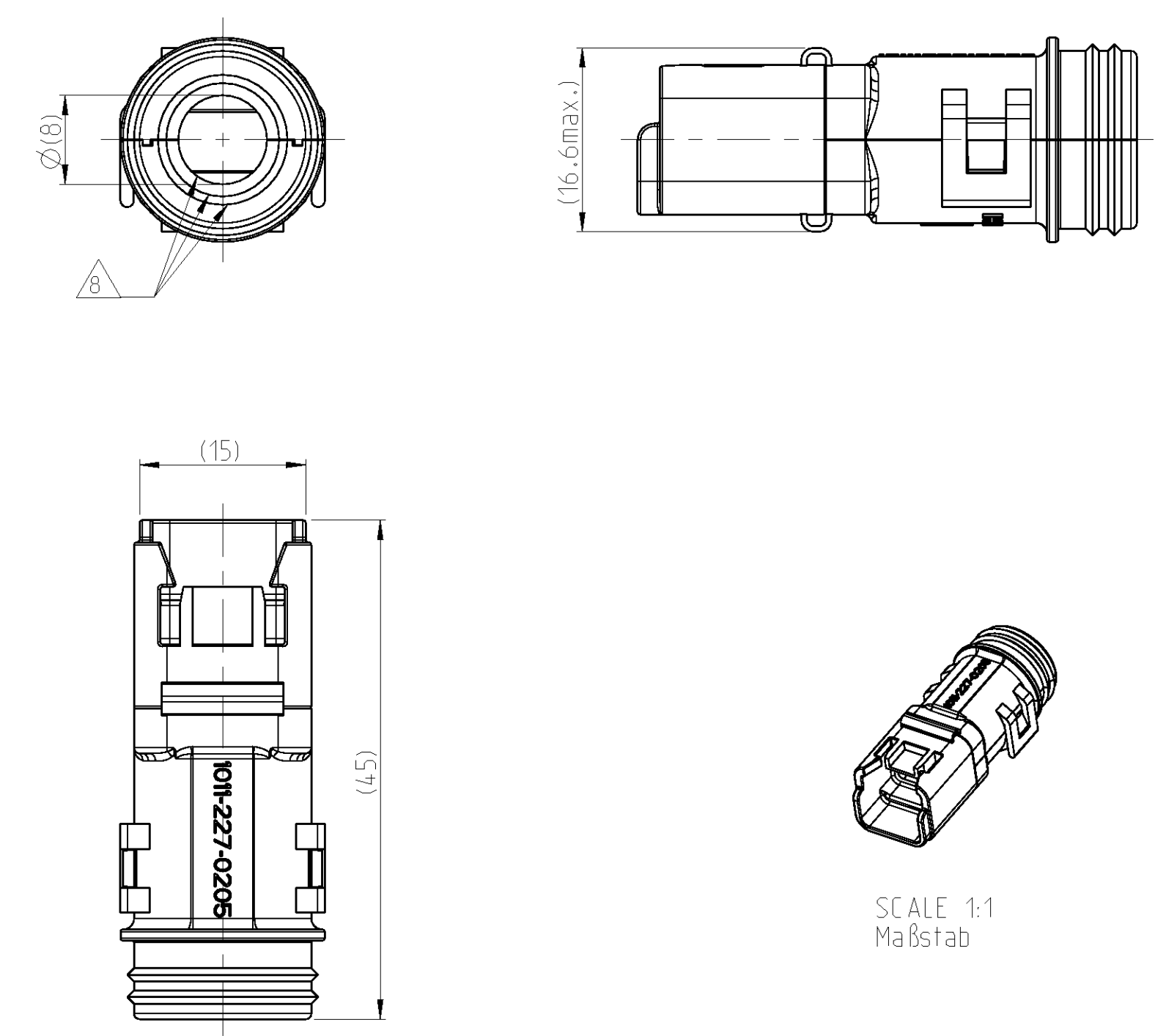
DELIVERY CONDITION AS SHOWN  
 Lieferzustand wie gezeigt



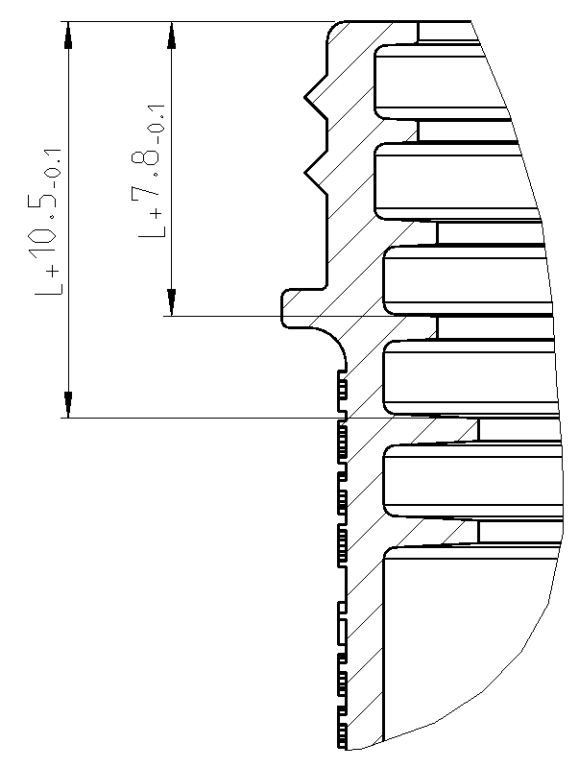
NOTES  
 Bemerkungen

- 1 DEUTSCH LOGO  
DEUTSCH Logo
- 2 DEUTSCH PART-NO  
DEUTSCH Teil-Nr.
- 3 PRODUCTION DATE  
Produktionsdatum
- 4 BULK PACKAGING IN PLASTIC BAG  
Schuetfgut im Plastikbeutel
- 5 MALFUNCTION CAUSED BY LAQUER IS  
NOT COVER BY TE WARRANTY  
Funktionsbeeintraechtigung durch Lackieren liegt  
nicht im Einfluss und Gewaehrleistungsumfang von TE
- 6 MATERIAL MARKING ACCORDING TO VDA 260  
Werkstoffkennzeichnung nach VDA 260
- 7 FOR HEAT-SHRINK TUBING AND TUBE WITH TIE WRAP  
Fuer Schumpfschlauch und Schlauch mit Kabelschelle  
FROM / von Ø5.2 UP TO / bis Ø7.6
- 8 FOR CORRUGATED TUBES: NW 6/7.5/8.5/10  
Fuer Wellrohre: NW 6/7.5/8.5/10
- 9 MOULD CAVITY MARKING (IF NECESSARY)  
Nestmarkierung (falls notwendig)
- 10 CAVITY MARKING  
Kammerbezeichnung
- 11 MATED WITH ALL MODIFICATION OF DT06-02S  
(WITHOUT ANY WELDED / MOUNTED PARTS)  
Passend zu allen Varianten von DT06-02S  
(ohne verschweißte / montierte Teile)
- 12 BASED ON THE HINGE MECHANISM OF THE CAP.  
THE DELIVERY CONDITION CAN BE DIFFERENT  
TO THE SHOWN STATUS.  
Basierend auf dem Klappmechanismus der Kappe, kann der  
Lieferzustand von der dargestellten Ansicht abweichen.

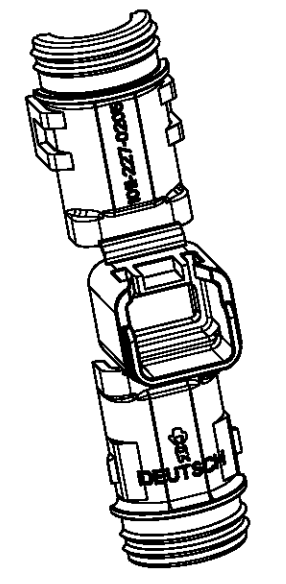
CLOSED (MOUNTED) CONDITION AS SHOWN  
 Geschlossener (montierter) Zustand wie gezeigt



SECTION A-A  
 Schnitt  
 SCALE 5:1  
 Maßstab



L+ = ADD LENGTH FOR CORRUGATED TUBE  
 zus. Länge des Wellrohres



SCALE 1:1  
 Maßstab

ORDER-NO. Bestell-Nr.	REV.	WEIGHT (g)	MATERIAL	COLOUR Farbe	DESCRIPTION Beschreibung	ITEM
1011-227-0205	A	4.35	NYLON 6/6	BLACK schwarz	COVER WITHOUT STRAIN RELIEF Kappe ohne Zugenlashing	1

TOLERANCES UNLESS OTHERWISE SPECIFIED ACC. TO DIN 16901-140 CENTRIC TO NOMINAL DIMENSION. EDITION PRE-11 SHALL APPLY. Fremdmasstabtoleranzen nach DIN 16901-140. Es gilt die Ausgabe 1992-11.		DIESE ZEICHNUNG IST EIN KONTROLLIERTES DOKUMENT. BEMASSUNGEN UND TOLERANZEN GEMAESS GPS (ISO STANDARDS).	
THIS DRAWING IS A CONTROLLED DOCUMENT. DIMENSIONING AND TOLERANCING PER GPS (ISO STANDARDS)		DRN PRAVEENA	15 JUL 2013
DIMENSIONS: MASSENHEITEN [mm]		CHK C.FINZER	16 JUL 2013
TOLERANCES UNLESS OTHERWISE SPECIFIED: ALLGEMEINTOLERANZEN		APPV C.FINZER	16 JUL 2013
FINISHES AND FINISHES FINISHOBERFLAECHE/FARBE		PRODUCT SPEC PRODUKTSPEZ.	
WEIGHT GEWICHT		APPLICATION SPEC VERARBEITUNGSSPEZ.	
MATERIAL SEE TABLE siehe tabelle		WEIGHT GEWICHT	SEE TABLE
FINISHES AND FINISHES FINISHOBERFLAECHE/FARBE		WEIGHT GEWICHT	SEE TABLE

**TE** TE Connectivity

NAME: COVER, DT06-02S-BS180  
 Kappe, DT06-02S-BS180  
 BACKSHELL STRAIGHT (180 DEGREE)

SIZE: A1  
 CASE CODE: 00779  
 DRAWING NO.: 1011-227-0205

RESTRICTED TO NEW FLUX

Customer Drawing / KUNDENZEICHNUNG SCALE MASSSTAB 2:1 SHEET BLATT 1 OF 1 REV A