

# Produktdatenblatt

## Miniaturs Steckverbinder

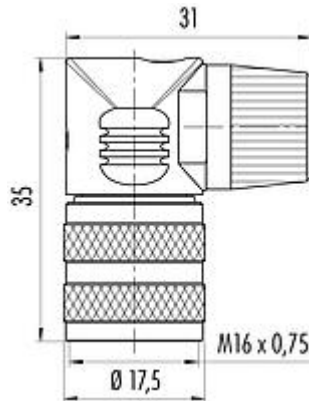


Bezeichnung	M16 IP40 Winkeldose, Polzahl: 5 (stereo), 4,0 - 6,0 mm, ungeschirmt, löten, IP40
Produktgruppe	M16 IP40 Serie 682
Bestellnummer	09 0142 79 05

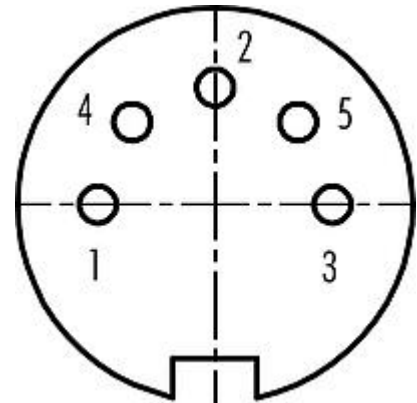
### Abbildung



### Maßzeichnung



### Polbild (Steckseite)



Die Einzelteildarstellung und Montageanleitung finden Sie auf der nachfolgenden Seite.

## Technische Daten

### Allgemeine Kennwerte

Bestellnummer	09 0142 79 05
Steckverbinder-Bauform	Winkeldose
Ausführung	Steckverbinder Buchse gewinkelt
Steckverbinder Verriegelung	schrauben
Anschlussart	löten
Schutzart	IP40
Anschlussquerschnitt	0,75 mm <sup>2</sup> / AWG 18
Kabeldurchlass	4,0 - 6,0 mm
Verdrehmöglichkeit	nicht drehbar
Grenztemperatur von / bis	-40 °C / 85 °C
Mechanische Lebensdauer	> 500 Steckzyklen
Gewicht (gr)	18.50
Zolltarifnummer	85369010

### Elektrische Kennwerte

Bemessungsspannung	60 V
Bemessungs-Stoßspannung	500 V
Bemessungsstrom (40°C)	6,0 A
Isolationswiderstand	≥ 10 <sup>10</sup> Ω
Verschmutzungsgrad	1
Überspannungskategorie	I
Isolierstoffgruppe	III

# Produktdatenblatt

## Miniatur Steckverbinder



Bezeichnung	M16 IP40 Winkeldose, Polzahl: 5 (stereo), 4,0 - 6,0 mm, ungeschirmt, löten, IP40
Produktgruppe	M16 IP40 Serie 682
Bestellnummer	09 0142 79 05

EMV-Tauglichkeit ungeschirmt

### Werkstoffe

Material Gehäuse	PA
Material Kontaktkörper	PBT (UL94 V-0)
Material Kontakt	CuSn (Bronze)
Kontaktoberfläche	Au (Gold)
REACH SVHC	CAS 7439-92-1 (Lead)
SCIP Nummer	703877eb-fd93-4703-9a86-fdcf22985ac5

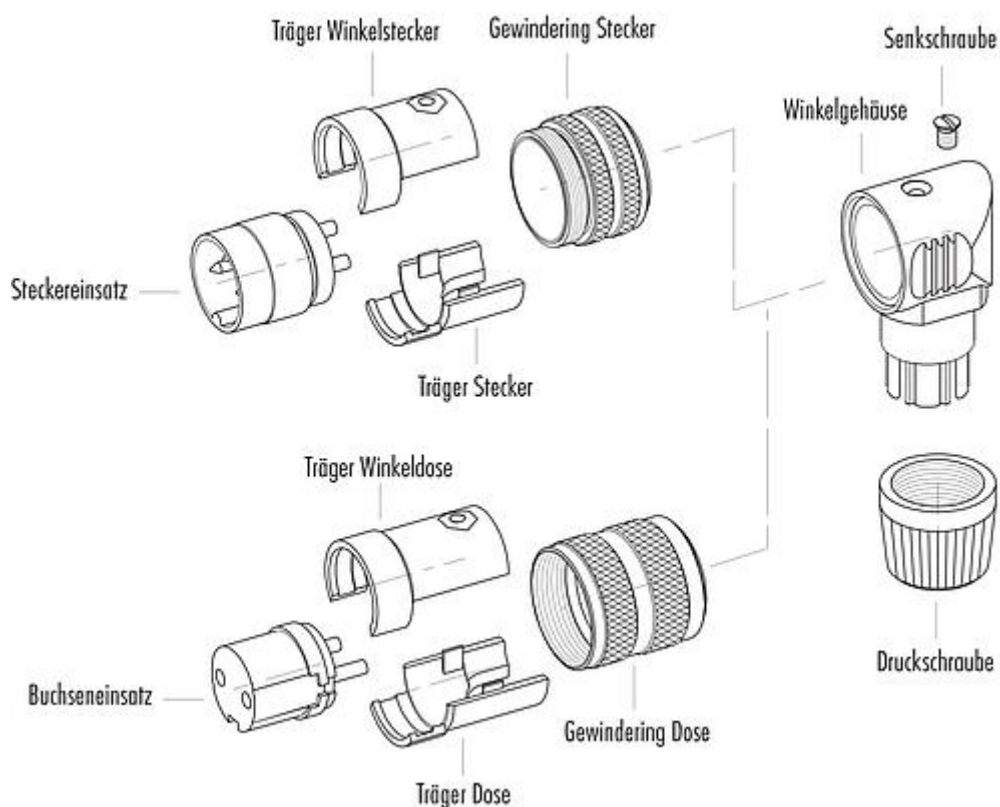
### Klassifikationen

eCl@ss 11.1	27-44-01-09
ETIM 7.0	EC003569

### CE-Konformitätserklärungen

Niederspannungsrichtlinie	2014/35/EU (EN 60204-1:2018;EN 60529:1991)
---------------------------	--

### Einzelteildarstellung

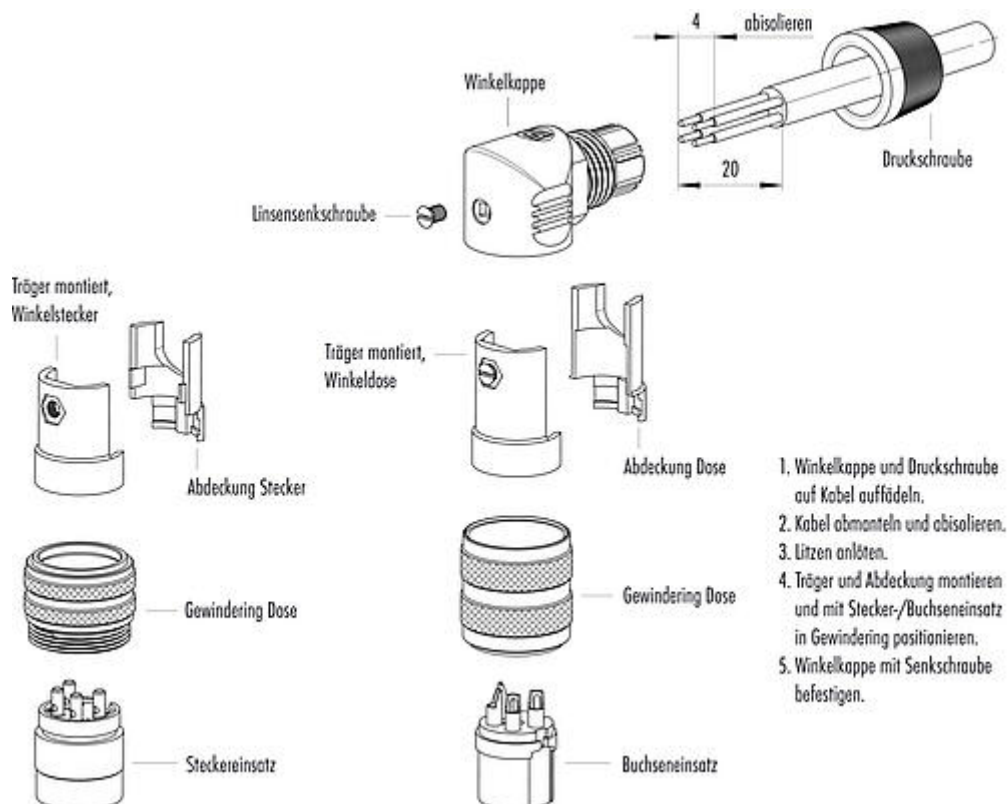


# Produktdatenblatt

## Miniatur Steckverbinder

Bezeichnung	M16 IP40 Winkeldose, Polzahl: 5 (stereo), 4,0 - 6,0 mm, ungeschirmt, löten, IP40
Produktgruppe	M16 IP40 Serie 682
Bestellnummer	09 0142 79 05

### Montageanleitung



Bezeichnung	M16 IP40 Winkeldose, Polzahl: 5 (stereo), 4,0 - 6,0 mm, ungeschirmt, löten, IP40
Produktgruppe	M16 IP40 Serie 682
Bestellnummer	09 0142 79 05

### **Sicherheitshinweise / Montagehinweise**

Die Steckverbinder sind für Einsatzbereiche im Anlagen-, Steuerungs- und Elektrogerätebau entwickelt worden. Die Überprüfung, ob die Steckverbinder auch in anderen Einsatzgebieten verwendet werden können, obliegt dem Anwender.

Zum Verriegeln des Kabelsteckverbinders mit dem Gerätesteckverbinder wird der Gewinding „handfest“ (ca. 50 cNm) angezogen.