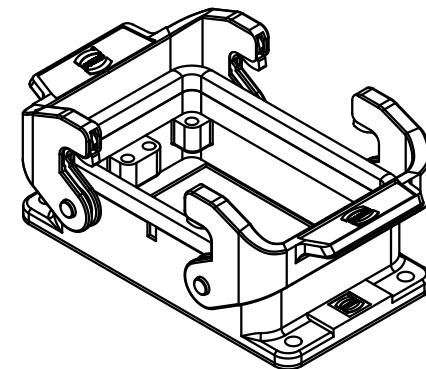
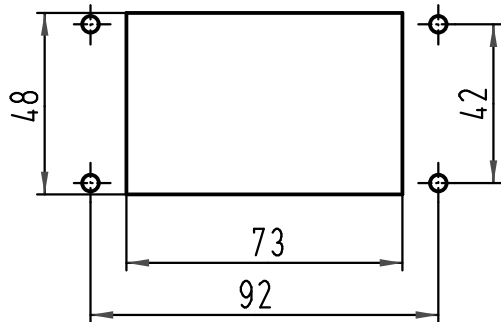


Montageausschnitt/
panel cut-out
1:2



All Dimensions in mm Original Size DIN A 4			Techn. Character.			Nicht tolerierte Masse/ Free size tolerances		
				Dat.	Name	Massstab/ Scale	Han 32A-agg-QB Anbaugeschäse/ housing bulkhead mounting	
			Detail.	02.03.93	MEIER			
			Insp.		HERB	1:1 1:2	TB 09 20 032 0301 Sub. TB 09 20 032 0301 v. 02.03.98	
412752	28.02.07	Ho	Stand.		NÖTZEL			
24772	18.09.98	PL	HARTING Electric GmbH & Co. KG				Blatt/ page	
15042	04.06.93	HERB	D-32339 Espelkamp					
Mod.	Dat.	Name						