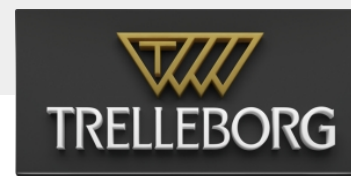
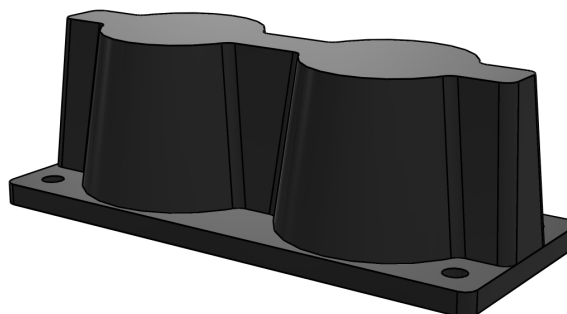




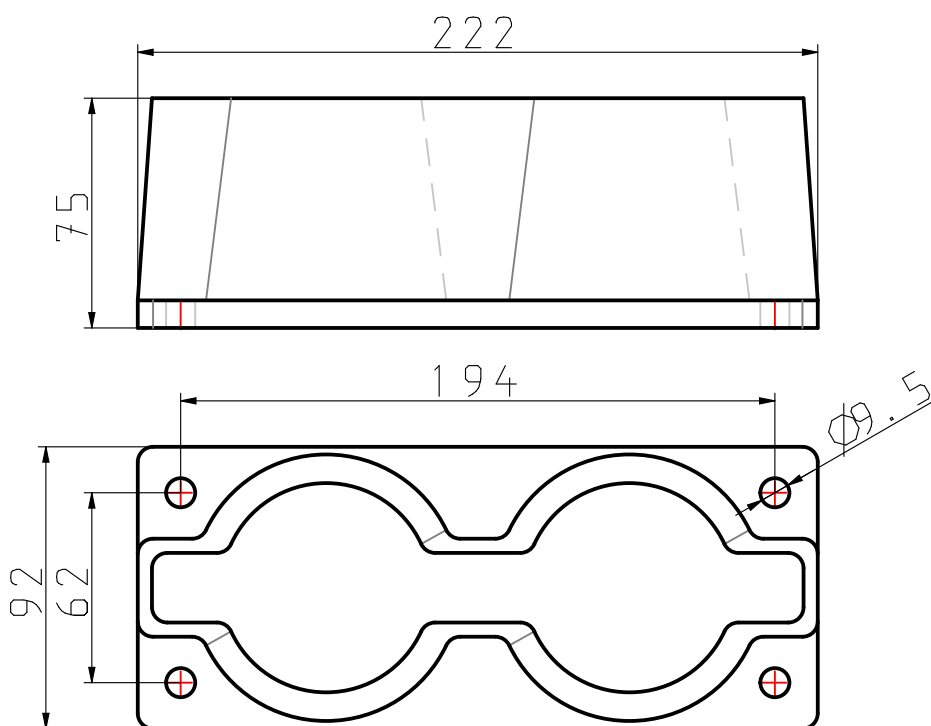
## 100074 - MC 2x8 67 Splitting Entry System IP55



Art.Nr.	100074
Beschreibung	MC 2x 8-67 SPLITTING UL94 V-0
Ausschnitt	<a href="#">FL21 (C-Ausschnitt)</a>
IP Schutzart	IP55
Material der Membrane	TPE
Material Temperaturbereich [°C]	-40 bis +100
Brandklasse	UL94-V0, selbstverlöschend
Eigenschaften	-
Anzahl Kabeldurchführungen	2
Geeignet für Kabel mit Stecker	Ja
Kabeldurchmesser (min.) [mm]	8
Kabeldurchmesser (max.) [mm]	67
Kabelanzahl x Dichtbereich 1 (Ø) [mm]	2 x 8 - 67
Montageart	Schrauben
Gewicht Artikel [g]	1086
Gewicht Verpackungseinheit [kg]	11.3
Verpackung	Großverpackung
Verpackungseinheit	10
Liefereinheit	20
Lieferzeit	ab Lager
Zolltarifnummer	39269097



Alle Trelleborg Cable Entry Solutions Materialien, sind konform sowohl mit der RoHS Richtlinie als auch mit der Reach Verordnung



Alle Abmessungen sollen nur als Referenz und nicht für Zwecke der Qualitätskontrolle verwendet werden