



Leistungsschalter 3VA5 UL Frame 250 Schaltvermögenklasse M 35kA @ 480V 3-polig, Anlagenschutz TM240, ATAM, In=70A Überlastschutz Ir=56A...70A Kurzschlusschutz Ii=5...10 x In ohne Anschluss

| Ausführung | |
|---|--------------------------|
| Produkt-Markename | SETRON |
| Produkt-Bezeichnung | Kompaktleistungsschalter |
| Produkt-Bezeichnung / gemäß UL-File | MFAS |
| Ausführung des Produkts | Anlagenschutz |
| Ausführung des Lastschalters / gemäß UL 489 / Heating, Air Conditioning, and Refrigeration-Leistungsschalter (HACR Typ) | Ja |
| Ausführung des Lastschalters / gemäß UL 489 / High-Intensity-Discharge-Leistungsschalter (HID Typ) | Nein |
| Ausführung des Lastschalters / gemäß UL 489 / Switching Duty-Leistungsschalter (SWD Typ) | Nein |
| Ausführung des Überstromauslösers | TM240 |
| Schutzfunktion des Überstromauslösers | LI |
| Polzahl | 3 |
| Allgemeine technische Daten | |
| Bemessungsisolationsspannung U_i | 800 V |
| Maximale Bemessungsbetriebsspannung U_e bei DC | 750 V |
| Verlustwirkleistung / bei Bemessungsstrom / im Betriebszustand / je Gerät / AC | 17 W |
| Verlustleistung / bei Bemessungsstrom / bei AC / je Phasenpol / in Betriebszustand | 5,7 W |
| mechanische Lebensdauer (Schaltspiele) / typisch | 20 000 |
| Elektrische Lebensdauer (Schaltspiele) / bei AC-1 / bei 380/415 V 50/60 Hz | 8 000 |
| Elektrische Lebensdauer (Schaltspiele) / bei AC-1 / bei 690 V 50/60 Hz | 4 000 |
| elektrische Lebensdauer (Schaltspiele) / bei 480 V | 8 000 |
| elektrische Lebensdauer (Schaltspiele) / bei 600 V | 4 000 |
| N-pol Schutz nachrüstbar | Nein |
| Produktfunktion | |
| • Kommunikationsfunktion | Nein |
| • sonstige Messfunktion | Nein |
| Nettogewicht pro ME | 2 kg |
| Strom | |
| Kennzeichnung / gemäß UL 489 / 100 % rated breaker | Nein |
| Betriebsstrom | |
| • bei 40 °C | 70 A |
| • bei 45 °C | 70 A |
| • bei 50 °C | 70 A |
| • bei 55 °C | 67,9 A |

| | |
|--|--|
| <ul style="list-style-type: none"> • bei 60 °C • bei 65 °C • bei 70 °C | 66,5 A 64,4 A 61,6 A |
| Schaltvermögen gemäß IEC 60947 | |
| Schaltvermögensklasse des Leistungsschalters | M |
| Ausschaltvermögen Grenzkurzschlussstrom (Icu) <ul style="list-style-type: none"> • bei 240 V • bei 415 V • bei 690 V | 85 kA 55 kA 7 kA |
| Ausschaltvermögen Betriebskurzschlussstrom (Ics) <ul style="list-style-type: none"> • bei 240 V • bei 415 V • bei 690 V | 85 kA 55 kA 7 kA |
| Einschaltvermögen Kurzschlussstrom (Icm) <ul style="list-style-type: none"> • bei 240 V • bei 415 V • bei 690 V | 187 kA 121 kA 11,9 kA |
| Ausführung des Kurzschlusschutzes | für Schaltleistungswerte in DC-Netzen siehe Kompaktleistungsschalter 3VA Gerätehandbuch; link zu finden unter Service & Support im letzten Kapitel |
| Schaltvermögen gemäß UL 489 | |
| Ausschaltvermögen Strom <ul style="list-style-type: none"> • bei 240 V • bei 480 V • bei 600 V | 85 kA 35 kA 18 kA |
| Einstellbare Parameter | |
| einstellbarer Ansprechwert Strom / I _r min. | 49 A |
| einstellbarer Ansprechwert Strom / I _r max. | 70 A |
| Erdchlusschutzfunktion G / Kennlinientype umschaltbar / I _{2t} =ON/OFF | Nein |
| Mechanischer Aufbau | |
| Höhe [in] | 7,28 in |
| Höhe | 185 mm |
| Breite [in] | 4,13 in |
| Breite | 105 mm |
| Tiefe [in] | 3,27 in |
| Gesamttiefe | 83 mm |
| Anschlüsse | |
| Anordnung des elektrischen Anschlusses / für Hauptstromkreis | ohne Anschluss |
| Ausführung des elektrischen Anschlusses / für Hauptstromkreis | ohne |
| Hilfsstromkreis | |
| Produktbestandteil <ul style="list-style-type: none"> • Unterspannungsauslöser • Spannungsauslöser • Ausgelöstmelder | Nein Nein Nein |
| Anzahl der Wechsler / für Hilfskontakte | 0 |
| Zubehör | |
| Produktweiterung / optional / Motorantrieb | Ja |
| Umgebungsbedingungen | |
| Schutzart IP / frontseitig | IP40 |
| <ul style="list-style-type: none"> • Umgebungstemperatur / während Betrieb / minimal • Umgebungstemperatur / während Betrieb / maximal • Lagertemperatur / minimal • Lagertemperatur / maximal | -25 °C 70 °C -40 °C 80 °C |
| Approbationen Zertifikate | |
| Betriebsmittelkennzeichen / gemäß DIN EN 81346-2 | Q |
| Eignungsnachweis / als Zulassung für Marine (keine Kriegsschiffe) / Supplement SB | Nein |

allgemeine Produktzulassung



[Bestätigungen](#)



[Sonstige](#)



EMV (Elektromagnetische Verträglichkeit)

Konformitätserklärung

Marine / Schiffbau



RCM



EG-Konf.

[UK-Konformitätserklärung](#)



ABS



DNV



LRS

Sonstige

[Sonstige](#)

[Sonstige](#)

Weitere Informationen

Information- and Downloadcenter (Kataloge, Broschüren,...)

<http://www.siemens.de/lowvoltage/kataloge>

Industry Mall (Online-Bestellsystem)

<https://mall.industry.siemens.com/mall/de/de/Catalog/product?mlfb=3VA5270-5EF31-0AA0>

Service&Support (Handbücher, Betriebsanleitungen, Zertifikate, Kennlinien, FAQs,...)

<https://support.industry.siemens.com/cs/ww/de/ps/3VA5270-5EF31-0AA0>

Bilddatenbank (Produktfotos, 2D-Maßzeichnungen, 3D-Modelle, Geräteschaltpläne, ...)

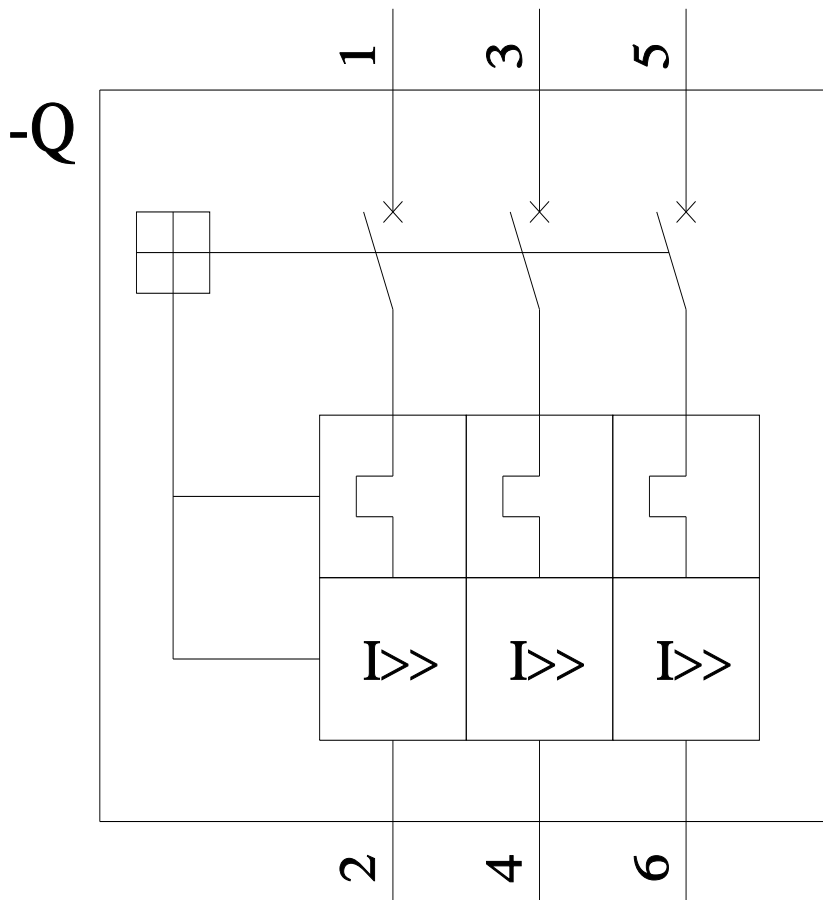
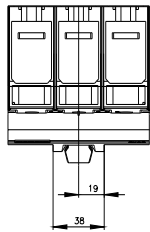
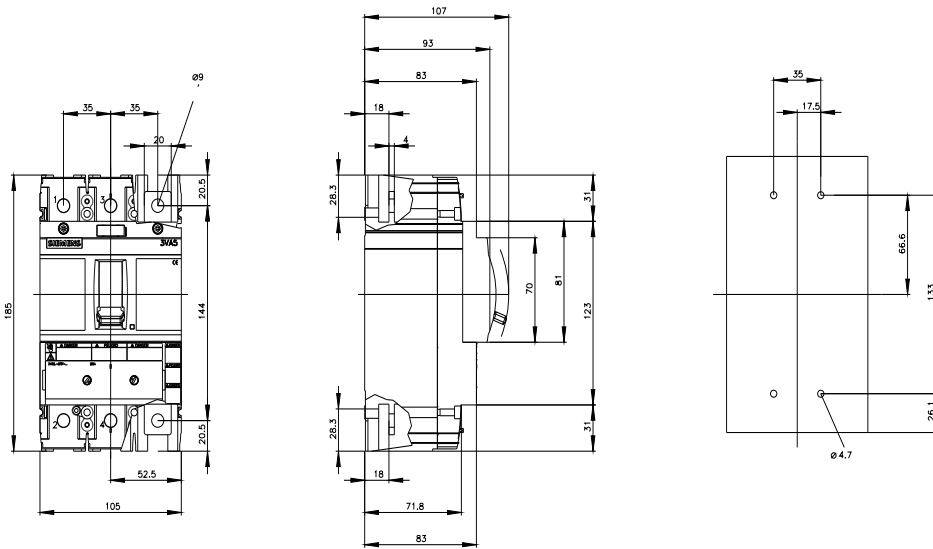
http://www.automation.siemens.com/bilddb/cax_de.aspx?mlfb=3VA5270-5EF31-0AA0

CAX-Online-Generator

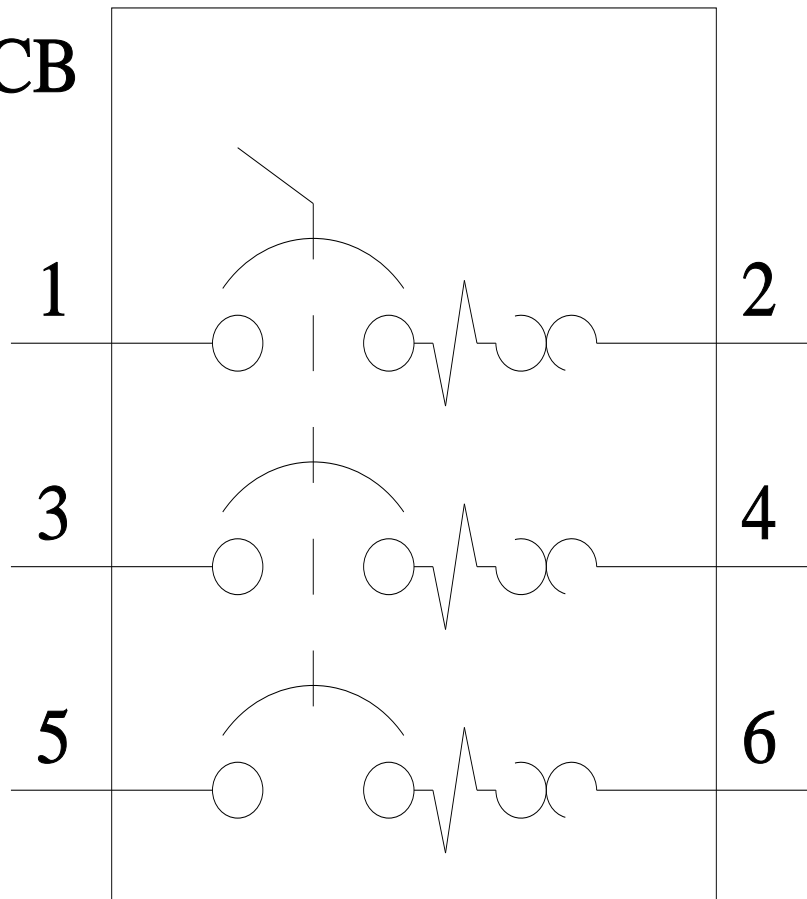
<http://www.siemens.com/cax>

Ausschreibungstexte (Leistungsverzeichnisse)

<http://www.siemens.de/ausschreibungstexte>



CB



letzte Änderung:

21.10.2021 

