

Artikel-Nr. : 1FL2204-2AG11-0HC0

Kunden-Auftrags-Nr. :  
Siemens-Auftrags-Nr. :  
Angebots-Nr. :  
Bemerkung :

Item-Nr. :  
Komm.-Nr. :  
Projekt :

### Grunddaten des Motors

Motorart	Permanentmagneterregter Synchronmotor
Motortyp	Medium Inertia
Stillstands Drehmoment	2,40 Nm
Stillstandsstrom	4,40 A
Maximaldrehmoment	7,50 Nm
Maximalstrom	14,2 A
Maximaldrehzahl	6.500 1/min
Rotorträgheitsmoment	1,2300 kgcm <sup>2</sup>
Gewicht	3,4 kg

### Bemessungsdaten

SINAMICS S200, 1/3AC 200 ... 240 V

Bemessungsdrehzahl	3.000 1/min
Bemessungsdrehmoment	2,40 Nm
Bemessungsstrom	4,4 A
Bemessungsleistung	0,75 kW

### Gebersystem

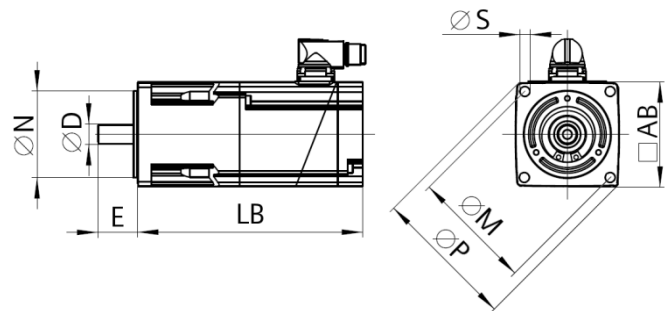
Gebersystem Absolute wertgeber Singleturn 17 bit

### Anschluss des Motors

Anschluss typ Hybridsteckverbinder aus Metall

### Mechanische Daten

Bauform gemäß Code I	IM B5 (IM V1,IM V3)
Schwinggrößenstufe	Stufe A
Achshöhe	40
Flanschgröße (AB)	81 mm
Zentrierrand (N)	70 mm
Lochkreis (M)	90 mm
Anschraubloch (S)	6,6 mm
Baulänge (LB)	168,6 mm
Durchmesser der Welle (D)	19 mm
Länge der Welle (E)	40 mm
Diagonalmaß Flansch (P)	104,9 mm
Wellenende	Glatte Welle
Farbe des Gehäuses	Anthrazit RAL 7016



### Haltebremse

Bemessungsspannung	24 V DC 10 %
Bemessungsstrom	0,35 A
Haltemoment $M_{4Br}$	3,30 Nm
Öffnungszeit	100 ms
Schließzeit	15 ms