

Knebelschalter beleuchtbar, 22 mm, rund, Kunststoff, schwarz, Knebel kurz, 3 Schaltstellungen I>O<II, tastend, Schaltwinkel 2x45°, 10:30h/12h/13:30h



Produkt-Markename	SIRIUS ACT
Produkt-Bezeichnung	Knebelschalter
Ausführung des Produkts	Betätigungs-/Meldeelement
Produkttyp-Bezeichnung	3SU1
Produktlinie	Kunststoff, schwarz, 22 mm

Gehäuse

Anzahl der Befehlsstellen	1
---------------------------	---

Betätigungselement

Ausführung des Betätigungselements	Knebel, kurz
Funktionsweise des Betätigungselements	tastend, 2x45° (10:30h/12h/13:30h), Rückzug beiderseits
Produktweiterung optional	
• Leuchtmittel	Ja
• Kontaktmodul	Ja
Farbe des Betätigungselements	schwarz
Material des Betätigungselements	Kunststoff
Form des Betätigungselements	Knebel
Außendurchmesser des Betätigungselements	32,3 mm
Anzahl der Schaltstellungen	3
Schaltwinkel	

- nach rechts
- nach links

45°

45°

Frontring

Produktbestandteil Frontring	Ja
Ausführung des Frontrings	standard
Material des Frontrings	Kunststoff
Farbe des Frontrings	schwarz

Allgemeine technische Daten

Schutzart IP	IP66, IP67, IP69(IP69K)
Schutzart NEMA	1, 2, 3, 3R, 4, 4X, 12, 13
Schockfestigkeit	<ul style="list-style-type: none"> • gemäß IEC 60068-2-27 • für Bahnanwendungen gemäß DIN EN 61373 Sinushalbwelle 50g / 11 ms Kategorie 1, Klasse B
Schwingfestigkeit	<ul style="list-style-type: none"> • gemäß IEC 60068-2-6 • für Bahnanwendungen gemäß DIN EN 61373 10 ... 500 Hz: 5g Kategorie 1, Klasse B
Schalzhäufigkeit maximal	1 800 1/h
mechanische Lebensdauer (Schaltspiele)	<ul style="list-style-type: none"> • typisch 1 000 000
Referenzkennzeichen gemäß IEC 81346-2:2009	S

Sicherheitsrelevante Kenngrößen

B10-Wert	<ul style="list-style-type: none"> • bei hoher Anforderungsrate gemäß SN 31920 300 000
Anteil gefahrbringender Ausfälle	<ul style="list-style-type: none"> • bei niedriger Anforderungsrate gemäß SN 31920 • bei hoher Anforderungsrate gemäß SN 31920 20 % 20 %
Ausfallrate [FIT]	<ul style="list-style-type: none"> • bei niedriger Anforderungsrate gemäß SN 31920 100 FIT
T1-Wert für Proof-Test Intervall oder Gebrauchsdauer gemäß IEC 61508	20 y

Umgebungsbedingungen





Umweltkategorie während Betrieb gemäß IEC 60721	3M6, 3S2, 3B2, 3C3, 3K6 (bei relativer Luftfeuchtigkeit von 10 ... 95 %)
---	--

Einbau/ Befestigung/ Abmessungen

Höhe	32,3 mm
Breite	32,3 mm
Form der Einbauöffnung	rund
Einbaudurchmesser	22,3 mm
positive Toleranz des Einbaudurchmessers	0,4 mm

Einbauhöhe	28,8 mm
Einbaubreite	32,3 mm
Einbautiefe	25,4 mm

Approbationen/ Zertifikate

allgemeine Produktzulassung	Konformitätserklärung	Prüfbescheinigungen
 CSA	 UL	 EAC
	 EG-Konf.	Sonstige Typprüfbescheinigung/Werkszeugnis

Prüfbescheinigungen	Marine / Schiffbau
spezielle Prüfbescheinigungen	 ABS
	 LRS
	 PRS
	 RINA
	 RMRS

Sonstige

[Bestätigungen](#)

Weitere Informationen

Information- and Downloadcenter (Kataloge, Broschüren,...)

<https://www.siemens.de/ic10>

Industry Mall (Online-Bestellsystem)

<https://mall.industry.siemens.com/mall/de/de/Catalog/product?mlfb=3SU1002-2BM10-0AA0>

CAX-Online-Generator

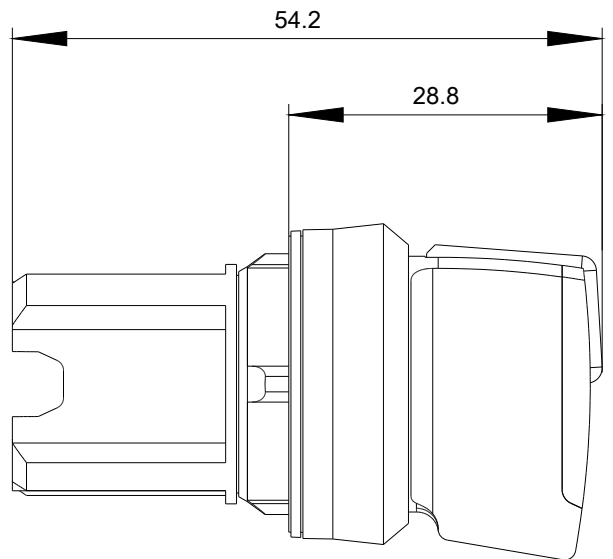
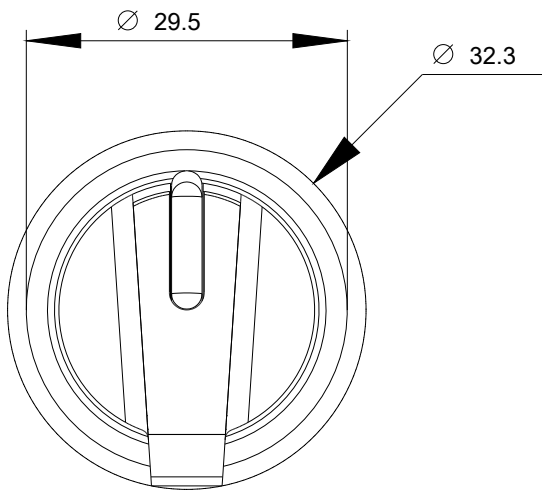
<http://support.automation.siemens.com/WW/CAXorder/default.aspx?lang=de&mlfb=3SU1002-2BM10-0AA0>

Service&Support (Handbücher, Betriebsanleitungen, Zertifikate, Kennlinien, FAQs,...)

<https://support.industry.siemens.com/cs/ww/de/ps/3SU1002-2BM10-0AA0>

Bilddatenbank (Produktfotos, 2D-Maßzeichnungen, 3D-Modelle, Geräteschaltpläne, EPLAN Makros, ...)

http://www.automation.siemens.com/bilddb/cax_de.aspx?mlfb=3SU1002-2BM10-0AA0&lang=de



letzte Änderung:

04.11.2020