

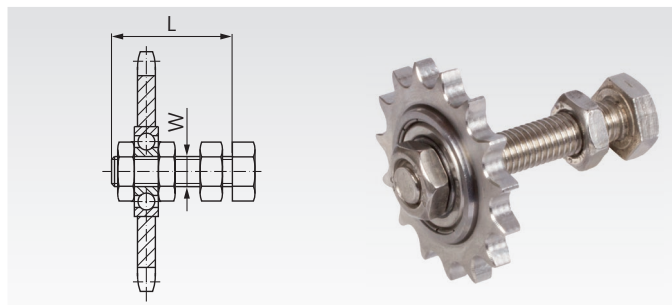
Kettenradsätze für Kettenspanner einfach, Edelstahl

Werkstoff: Kettenrad aus Edelstahl 1.4301 (V2A).
Kugellager aus rostfreiem Wälzlagerstahl.
Schraube und Muttern aus Edelstahl.



Das Kettenrad kann auf der Schraube verschoben und somit auf die Kettenspur eingestellt werden. Mittels der Muttern wird es in der Position festgesetzt. Das dauergeschmierte 2Z-Lager ermöglicht einen leichten Lauf.

Temperaturbereich: -20° bis +120°C.



Bestellangaben: z.B.: Art.-Nr. 140 995 01, Kettenradsatz 06 B-1 für Kettenspanner Größe 1 und 2, rostfrei

Artikel-Nr.	passend zu Spannelement Größe	DIN ISO	Zähnezahl	Teilkreis-Ø mm	L mm	W mm	Gewicht kg
140 995 01	1 und 2	06 B - 1	15	45,81	55	M10	0,08
140 995 05	1 und 2	08 B - 1	15	61,08	55	M10	0,20
140 995 06	3	10 B - 1	15	76,36	80	M12	0,30
140 995 07	3	12 B - 1	15	91,63	80	M12	0,51
140 995 08	4	16 B - 1	13	106,14	100	M20	0,95

Kettenradsätze für Kettenspanner zweifach, Edelstahl

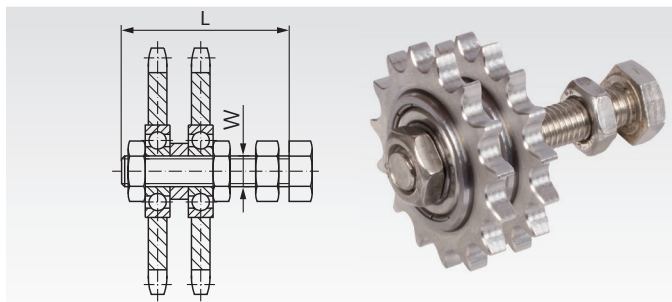
Werkstoff: Kettenräder aus Edelstahl 1.4301 (V2A).
Kugellager aus rostfreiem Wälzlagerstahl.
Schraube und Muttern aus Edelstahl.



Die Kettenräder können auf der Schraube verschoben und somit auf die Kettenspur eingestellt werden. Mittels der Muttern werden sie in der Position festgesetzt. Die dauergeschmierten 2Z-Lager ermöglichen einen leichten Lauf. Maßgenaue Distanzscheiben gewährleisten einen einwandfreien Eingriff der Verzahnung in die Kette.

Temperaturbereich: -20° bis +120°C.

Bestellangaben: z.B.: Art.-Nr. 140 995 012, Kettenradsatz 06 B-2 für Kettenspanner Größe 1 und 2, rostfrei



Artikel-Nr.	passend zu Spannelement Größe	DIN ISO	Zähnezahl	Teilkreis-Ø mm	L mm	W mm	Gewicht kg
140 995 012	1 und 2	06 B - 2	15	45,81	55	M10	0,15
140 995 052	1 und 2	08 B - 2	15	61,08	70	M10	0,40
140 995 062	3	10 B - 2	15	76,36	80	M12	0,60
140 995 072	3	12 B - 2	15	91,63	80	M12	1,00
140 995 082	4	16 B - 2	13	106,14	120	M20	1,90