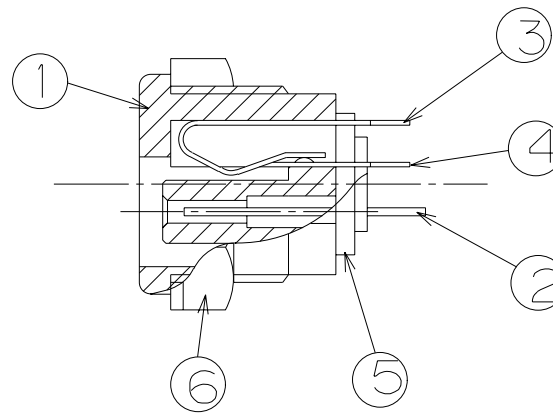
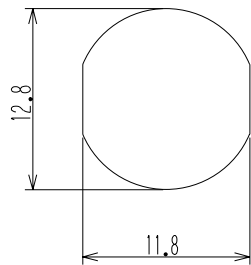


取付穴参考寸法



仕様  
SPECIFICATION

1. 定格: DC18V 2A  
RATING EIAJ RC5320A 電圧区分5 (JSBJ5)
2. 接触抵抗: 30mΩ以下。  
CONTACT RESISTANCE:  
30mΩ MAX.
3. 絶縁抵抗: DC500V/100MΩ以上。  
INSULATION RESISTANCE:  
DC500V/100MΩMIN.
4. 耐電圧: AC500V 1分間。  
WITHSTAND VOLTAGE:  
AC500V 1MINUTE.

LET	PART NAME	MATERIAL	QTY	FINISH	NOTE	TOLERANCE	SCALE	DATE	DESING	DRAW	INSPE	APRO
6	NUT ナット	P A	1			±0.3	2/1	23/1/17	K.S	K.S	N.S	N.I
5	INSULATOR 絶縁体	PBT G30%	1			MODEL 型式						
4	TERMINAL A 固定端子	BSR	1	Ag		QTY PART NAME 品名 DCシヤック 電圧区分5 DC JACK JSBJ5No. MJ-20A						
3	CONTACT SPRING 可動端子	PBS	1	Ag		MATERIAL 材質						
2	PIN センターピン	PBS	1	Sn		DRAW.NO 図番 MJ20X						
1	BODY 本体	A B S	1			FINISH 処理						