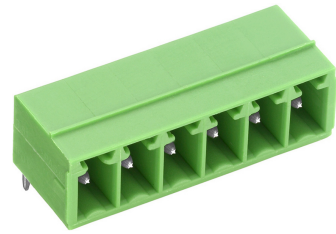


STLZ1550/..G-3.81-H-GRÜN



Technische Daten

Anschlussquerschnitte	Isolierstoff
eindrähtig (starr) min -	Material PA 6.6
eindrähtig (starr) max	Brennbarkeitsklasse UL 94 V-0
feindrähtig (flexibel) min	Temperaturen
feindrähtig (flexibel) max	Einsatztemperatur -30 °C - 105 °C
feindrähtig (mit Aderendhülse) min	Wellenlötverfahren
feindrähtig (mit Aderendhülse) max	Löttemperatur, empfohlen 265 °C
	Peaklötdauer, empfohlen 3-4 s
	Reflowprozess
	Löttemperatur, empfohlen -
	Peaklötdauer, empfohlen -
Maße	
Abisolierlänge	
Bohrlochdurchmesser 1.2 mm	
Werkstoffe	
Kontaktstift	Kupferlegierung

Farben

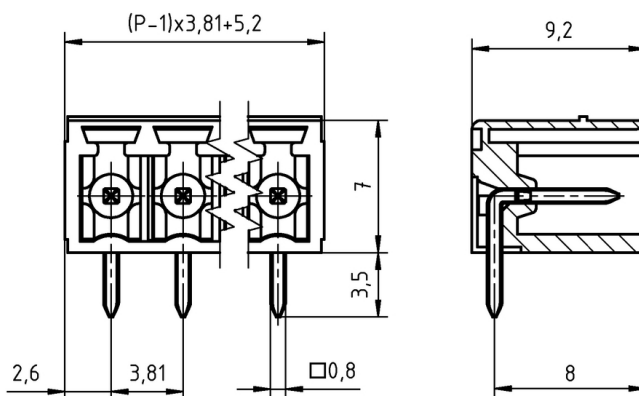
	GRÜN, RAL6018
	SCHWARZ, RAL9011
	BASALTGRAU, RAL7012
	HELLGRÜN, ähnlich RAL 6018

Farben nach RAL, Farbabweichungen sind produktionsbedingt. Sonderfarben sind möglich.

Passende Gegenstücke (Rastermaß 3.81 mm)

Stiftleisten/Anschlussklemmen 3.81 mm
AKZ1550 AKZ4561 AKZ4551 AKZ1710 AKZ1700

Bei Kombination von Steckverbindern mit unterschiedlichen Zulassungsdaten ist der geringere Wert gültig.



Bestelldaten (Rastermaß 3.81 mm)

Polzahl	Breite (mm)	Artikelbezeichnung	Artikelnummer	VPE
2	9.01	STLZ1550/2G-3.81-H-GRÜN	51550025025F	200
3	12.82	STLZ1550/3G-3.81-H-GRÜN	51550035025F	200
4	16.63	STLZ1550/4G-3.81-H-GRÜN	51550045025F	200
5	20.44	STLZ1550/5G-3.81-H-GRÜN	51550055025F	200
6	24.25	STLZ1550/6G-3.81-H-GRÜN	51550065025E	100
7	28.06	STLZ1550/7G-3.81-H-GRÜN	51550075025E	100
8	31.87	STLZ1550/8G-3.81-H-GRÜN	51550085025D	50
9	35.68	STLZ1550/9G-3.81-H-GRÜN	51550095025D	50
10	39.49	STLZ1550/10G-3.81-H-GRÜN	51550105025D	50
11	43.30	STLZ1550/11G-3.81-H-GRÜN	51550115025D	50
12	47.11	STLZ1550/12G-3.81-H-GRÜN	51550125025D	50
13	50.92	STLZ1550/13G-3.81-H-GRÜN	51550135025D	50
14	54.73	STLZ1550/14G-3.81-H-GRÜN	51550145025D	50
15	58.54	STLZ1550/15G-3.81-H-GRÜN	51550155025D	50
16	62.35	STLZ1550/16G-3.81-H-GRÜN	51550165025D	50
17	66.16	STLZ1550/17G-3.81-H-GRÜN	51550175025D	50
18	69.97	STLZ1550/18G-3.81-H-GRÜN	51550185025D	50
19	73.78	STLZ1550/19G-3.81-H-GRÜN	51550195025D	50
20	77.59	STLZ1550/20G-3.81-H-GRÜN	51550205025D	50

Zubehör

Abbildung	Bezeichnung	Artikelnummer
	Kodierstern CS1-3.5/3.81-ROT	50000000023

Zulassungsdaten



UseGroup	B	C	D	
Nennspannung	300 V	-	300 V	160 V
Nennstrom	8 A	-	8 A	10 A
Überspannungskategorie				III
Prüfspannung	1.6 kV	-	1.6 kV	2.5 kV
Verschmutzungsgrad				3