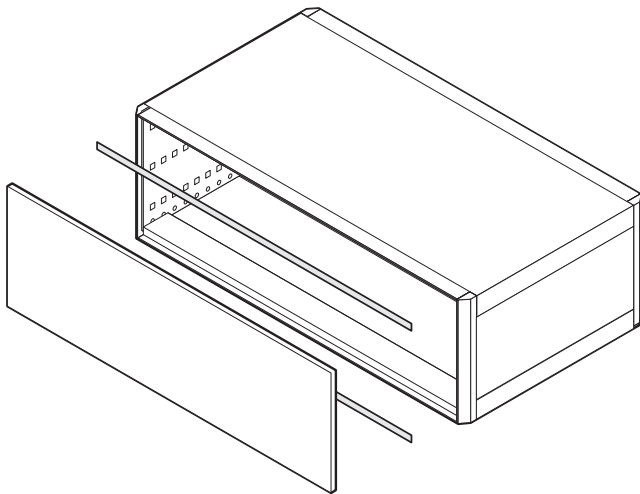


Tischgehäuse - *ratiopac* PRO / -air

EMV-Dichtung Frontplatte / Rückwand - Modulschiene



rppr6739

- Der Kontaktstreifen wird auf die Modulschiene aufgeklebt und stellt den Kontakt zu Frontplatten oder Rückwand her
- Einsetzbar für Modulschienen hinten (H-VT, L-VT) und alle vorderen Modulschienen

Lieferumfang

Pos.	Menge	Beschreibung
1	10/100	EMV-Dichtung, St, rostfrei

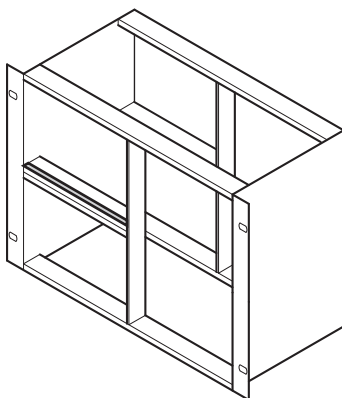
Bestellinformationen

Breite TE	Breite mm	Menge/VPE	Bestell-Nr.
28	131.78	10	24560-229
42	202.9	10	24560-231
63	304.8	10	24560-233
84	416.3	10	24560-235
84	416.3	100	24560-236

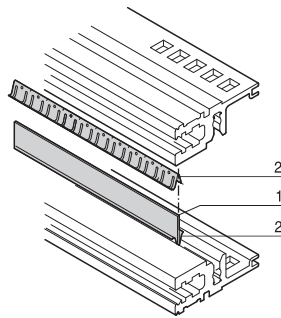


Weitere Informationen www.schroff.biz/oneclick
oneClick code = Bestell-Nr.

EMV-Dichtung Modulschiene - Modulschiene



BPA46548



BZA45877

- Zur Schirmung von 2 direkt übereinander sitzenden Modulschienen bei vertikaler Unterteilung des Einbauraumes

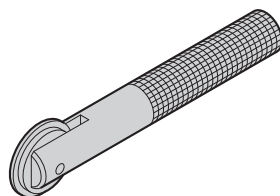
Lieferumfang

Pos.	Menge	Beschreibung
1	1	Blechstreifen, Al, 1 mm
2	2	Kontaktfeder, St, rostfrei

Bestellinformationen

Länge TE	Bestell-Nr.
20	24562-520
28	24562-528
40	24562-540
42	24562-542
63	24562-563
84	24562-584

Montagewerkzeug für EMV-Dichtung, St, rostfrei (Modulschienen), 1 Stück	Bestell-Nr.
	24560-271



aza45937

Montagewerkzeug



Weitere Informationen www.schroff.biz/oneclick
oneClick code = Bestell-Nr.