

Adaptateur pour vérin de bridage pivotant

Description de l'article/illustrations du produit



Description

Matière :

Alliage d'aluminium stabilisé.

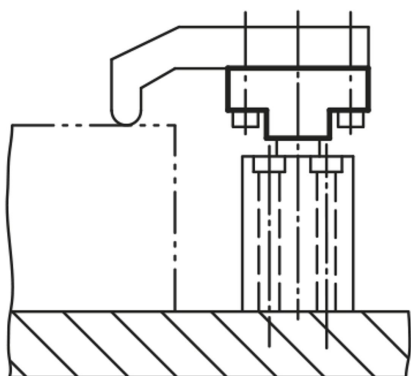
Finition :

Avec revêtement Hart-Coat®.

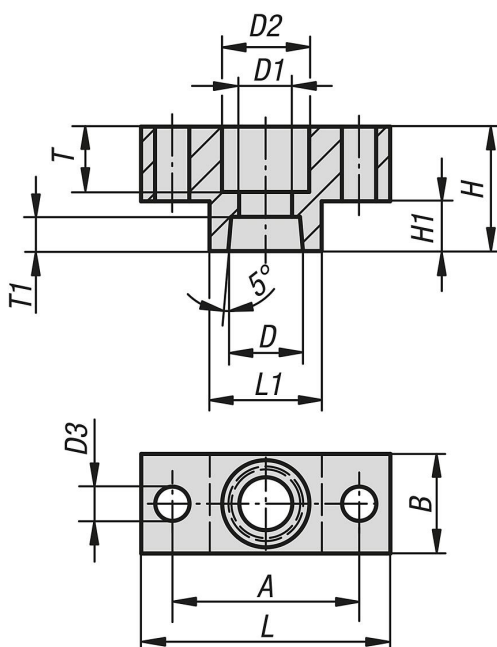
Nota :

Surface résistante à l'usure, anti-collage pour les particules de soudure pour le positionnement de bras de serrage individuels.

Adapté au vérin de bridage pivotant K1815 dans la taille correspondante.



Dessins



Aperçu des articles

Adaptateur pour vérin de bridage pivotant

Adaptateur pour vérin de bridage pivotant

Aperçu des articles

Référence	Taille	A	B	D	D1	D2	D3	H	H1	L	L1	T	T1
K1817.1216	12/16	22	12	8	5,5	10	4,5	14	6	30	13	7	5
K1817.2000	20	30	16	12	8,5	14	5,5	20	8	40	18	10,5	5,5
K1817.2500	25	38	16	14	8,5	14	5,5	20	8	50	25	8	6,5
K1817.3240	32/40	45	19	16	8,5	14	7	25	10	60	30	11	9
K1817.5063	50/63	48	25	20	10,5	17	9	30	12	65	30	14	10