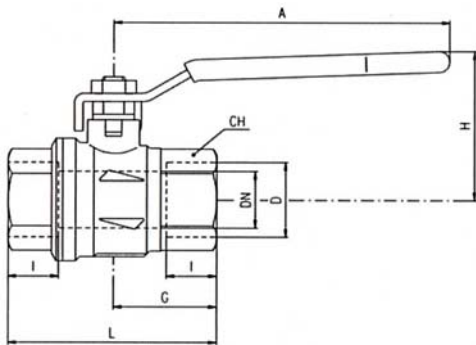


Abschließbar, ohne Entlüftungsbohrung.

2/2-Wege-Sicherheitskugelhahn aus Messing vernickelt.

Der Kugelhahn ist manuell abschließbar. Voller Durchgang, schwere Ausführung.

Material	Messing vernickelt
Handhebel	Stahl - PVC überzogen
Bohrungs-Ø Griff	7 mm
Kugeldichtung	PTFE
Spindelabdichtung	PTFE
Betriebstemperatur	-40 °C bis 170 °C
	Achtung: Das Frieren des Mediums in der Anlage kann den Kugelhahn schwer beschädigen.
Gewindematerial	Messing vernickelt
Gewindenorm	Rp-Gewinde nach EN 10226



320.04

Sicherheitskugelhahn abschließbar

Artikel Nr.	Typen Nr.	Gewinde	DN	PN bar	A mm	H mm	L mm	I mm	G mm	CH
103141	320.02	Rp 1/4	8	65	82,0	39,5	51,0	12,5	25,5	22
103142	320.03	Rp 3/8	10	65	82,0	39,5	51,0	12,5	25,5	22
103143	320.04	Rp 1/2	15	65	100,0	43,0	61,0	15,5	30,5	27
103144	320.05	Rp 3/4	20	40	120,0	52,5	74,5	18,0	37,0	32
103145	320.06	Rp 1	25	40	120,0	57,0	90,5	21,0	45,5	41
103146	320.07	Rp 1 1/4	32	40	158,0	78,0	104,0	23,0	52,0	50
103147	320.08	Rp 1 1/2	40	40	158,0	85,0	117,0	24,5	59,0	55
103148	320.09	Rp 2	50	40	158,0	92,0	135,0	26,5	67,5	70

Vorhängeschloss

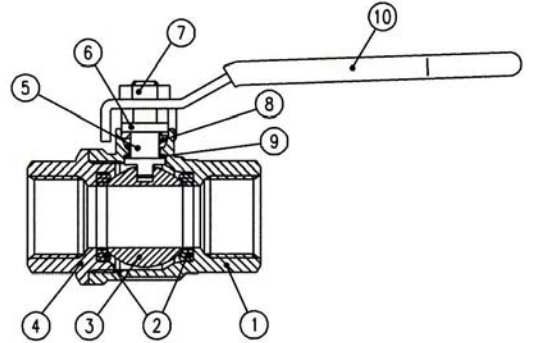
Artikel Nr.	Typen Nr.	Beschreibung
139824	VS 38	Bügel-Ø 7 mm



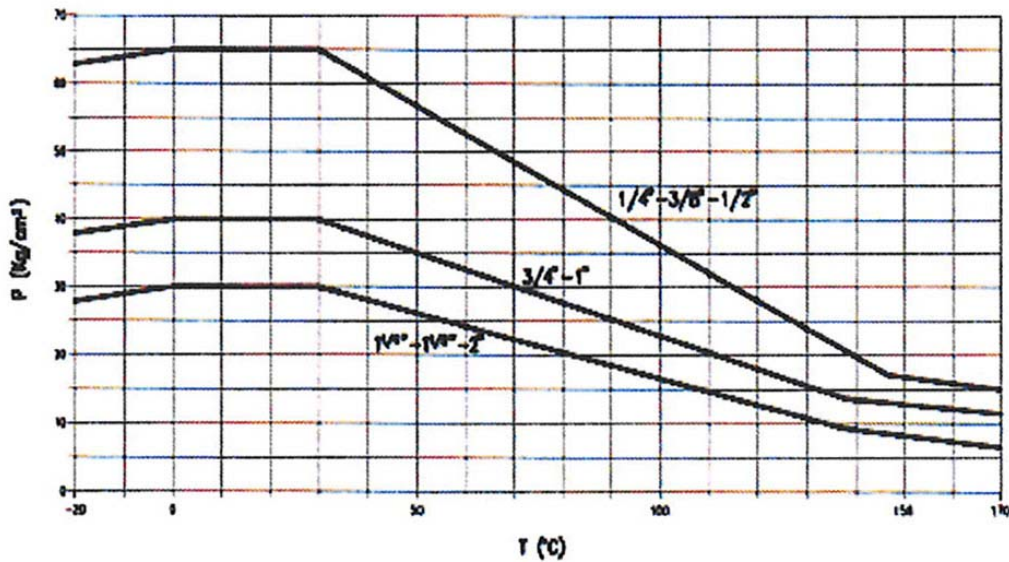
VS 38

Material Sicherheitskugelhähne

Nr.	Beschreibung	Werkstoff
1	vernickeltes Gehäuse	CW617N
2	Kugeldichtung	PTFE
3	Verchromte Kugel	CW614N
4	Vernickelter Nippel	CW617N
5	Vernickelte Schaltwelle mit Stopfbuchse	CW614N
6	Vernickelte Mutter mit Scheibe	CW614N
7	Stahlmutter Dacrometbehandlung	C10
8	Stopfbuchsendichtung	PTFE
9	Scheibe	PTFE
10	Stahlgriff Dacrometbehandlung mit blauer Kunststoffummantelung	Fe50



Druck-Temperaturdiagramm



Druckverlustdiagramm

