

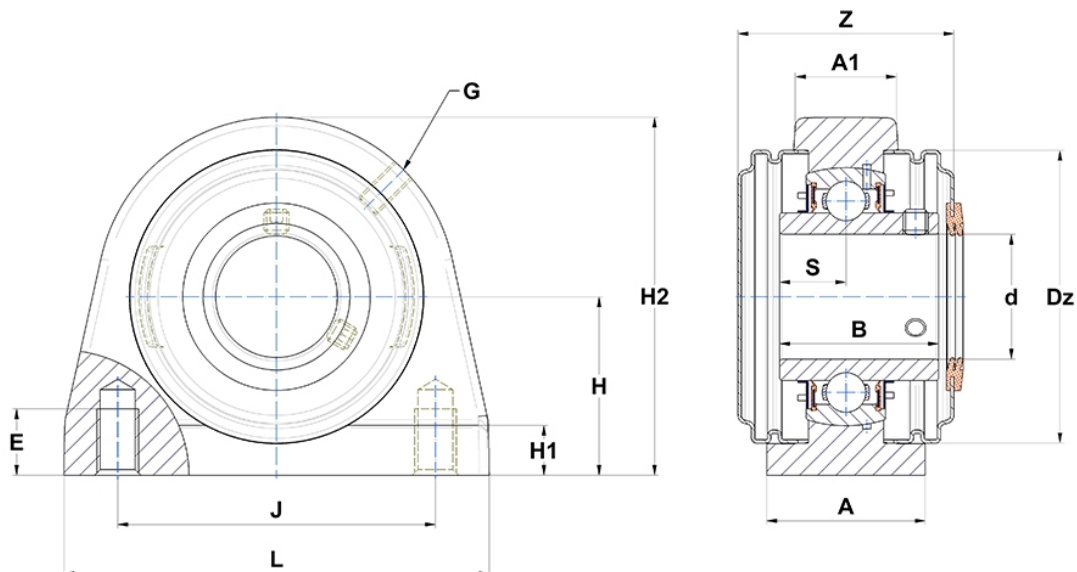
Technische Daten

SUCPA.207-22.CO

Gehäuselagereinheiten

Gehäuse aus rostfreiem Stahl, Lagereinsatz aus rostfreiem Stahl, Gewindestiften am Innenring, Dichtung mit Schleuderscheibe, lebensmitteltaugliches Fett

Anzeigen



Technische Eigenschaften

A	48 mm
B	42,9 mm
d	34,92 mm
Dz	80 mm
G	M6x1
H	47,6 mm
H1	12 mm
H2	95 mm
J	82,6 mm
L	108 mm
N	M10
s1	21,45 mm
S	17,5 mm
Z	57,4 mm