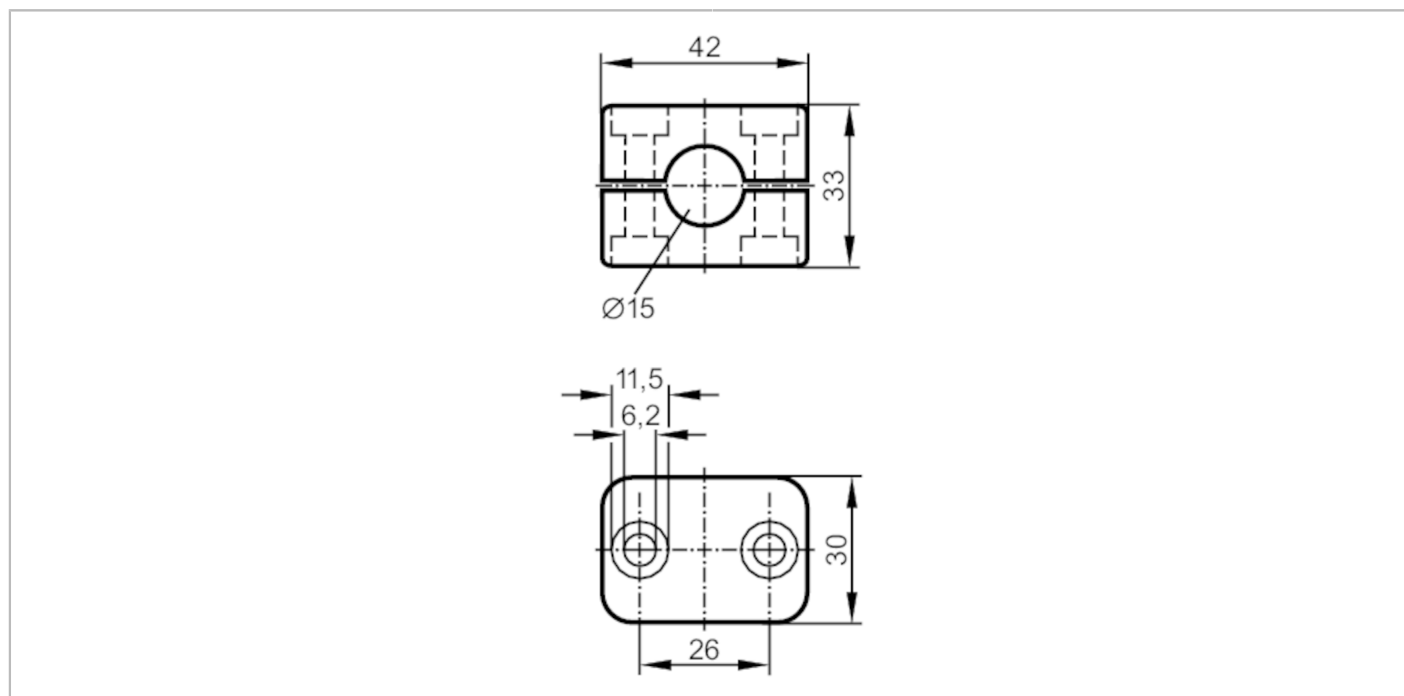


# E43000



## Befestigungsschelle für Füllstandsensoren

MOUNTING CLAMPS F SENSOR LK LI



Einsatzbereich	
Ausführung	für kapazitive Füllstandsensoren LK, LI, LT, LL
Mechanische Daten	
Gewicht [g]	17,8
Abmessungen [mm]	33 x 42 x 30
Innendurchmesser [mm]	16
Werkstoffe	PP
Anzugsdrehmoment [Nm]	2,5
Bemerkungen	
Verpackungseinheit	1 Stück