



WTF4S-3P3264H

W4S-3 Inox Hygiene

MINIATUR-LICHTSCHRANKEN

SICK
Sensor Intelligence.



Bestellinformationen

Typ	Artikelnr.
WTF4S-3P3264H	1048109

Weitere Geräteausführungen und Zubehör → www.sick.com/W4S-3_Inox_Hygiene

Abbildung kann abweichen



Technische Daten im Detail

Merkmale

Sensor-/ Detektionsprinzip	Reflexions-Lichttaster, Vordergrundausbldung
Abmessungen (B x H x T)	15,25 mm x 63,2 mm x 22,15 mm
Gehäusedesign	Hygiene
Gehäuseform (Lichtaustritt)	Quaderförmig
Schaltabstand max.	20 mm ... 200 mm ¹⁾
Lichtart	Sichtbares Rotlicht
Lichtsender	PinPoint-LED ²⁾
Lichtfleckgröße (Entfernung)	Ø 6,5 mm (150 mm)
Wellenlänge	650 nm
Einstellung	Leitung ³⁾ Einfach-Teach-in-Taste
Spezielle Anwendungen	Hygiene- und Nassbereich

¹⁾ Tastgut mit 90 % Remission (bezogen auf Standard-Weiß, DIN 5033).

²⁾ Mittlere Lebensdauer: 100.000 h bei T_U = +25 °C.

³⁾ Extern-Teach-in: Impuls > 2 s mit Spannung U_v bei PNP und M bei NPN.

Mechanik/Elektrik

Versorgungsspannung	10 V DC ... 30 V DC ¹⁾
Restwelligkeit	< 5 V _{ss} ²⁾
Stromaufnahme	30 mA ³⁾
Schaltausgang	PNP
Schaltart	Hellschaltend
Ausgangsstrom I_{max}	≤ 100 mA
Ansprechzeit	< 0,5 ms ⁴⁾
Schaltfrequenz	1.000 Hz ⁵⁾
Anschlussart	Leitung mit Stecker M8, 4-polig, 150 mm ⁶⁾
Mechanischer Anschluss	M12-Adaptergewinde
Leitungsmaterial	PVC
Schutzschaltungen	A, B, C ^{7) 8) 9)}
Schutzklasse	III
Gewicht	50 g
Gehäusematerial	Edelstahl, Edelstahl 316L
Schutzart	IP66 IP67 IP68 IP69K
Umgebungstemperatur Betrieb	-30 °C ... +70 °C ¹⁰⁾ -30 °C ... +60 °C
Umgebungstemperatur Lager	-30 °C ... +75 °C
UL-File-Nr.	FDA, UL Nr. NRKH.E181493 & cUL Nr. NRKH7.E181493

¹⁾ Grenzwerte, verpolsicher. Betrieb in kurzschlussgeschütztem Netz: max. 8 A.

²⁾ Darf U_v-Toleranzen nicht über- oder unterschreiten.

³⁾ Ohne Last.

⁴⁾ Signallaufzeit bei ohmscher Last.

⁵⁾ Bei Hell-Dunkel-Verhältnis 1:1.

⁶⁾ Unter 0 °C Leitung nicht verformen.

⁷⁾ A = U_v-Anschlüsse verpolsicher.

⁸⁾ B = Ein- und Ausgänge verpolsicher.

⁹⁾ C = Störpulsunterdrückung.

¹⁰⁾ Bei U_v ≤ 24 V und I_a < 30 mA.

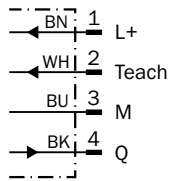
Klassifikationen

ECl@ss 5.0	27270904
ECl@ss 5.1.4	27270904
ECl@ss 6.0	27270904
ECl@ss 6.2	27270904
ECl@ss 7.0	27270904
ECl@ss 8.0	27270904
ECl@ss 8.1	27270904
ECl@ss 9.0	27270904
ETIM 5.0	EC002719

ETIM 6.0	EC002719
UNSPSC 16.0901	39121528

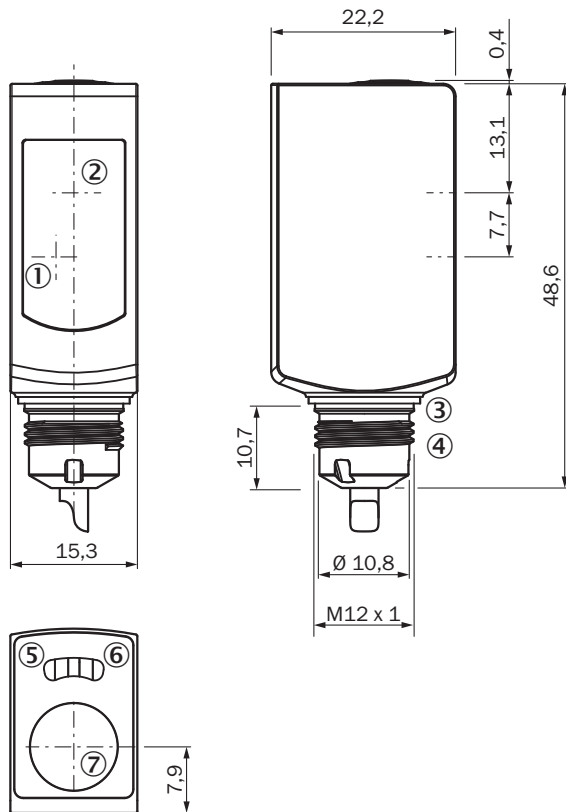
Anschlusschema

Cd-092



Maßzeichnung (Maße in mm)




WTB4S-3H, WTF4S-3H, mit Teach-in-Taste



- ① Mitte Optikachse Empfänger
- ② Mitte Optikachse Sender
- ③ Dichtungsring (Anzugsdrehmoment 6Nm)
- ④ Anschluss M12-Stecker
- ⑤ Anzeige-LED gelb: Status Lichtempfang
- ⑥ Anzeige-LED grün: Versorgungsspannung aktiv
- ⑦ Teach-in-Taste

Empfohlenes Zubehör

Weitere Geräteausführungen und Zubehör → www.sick.com/W4S-3_Inox_Hygiene

	Kurzbeschreibung	Typ	Artikelnr.
Universal-Klemmsysteme			
	Hygienic-Design-Teleskoprohr, gewinkelt, mit Bajonettverschluss mit Flansch, Hygienic Design, Edelstahl V4A (1.4404, 316L), Silikon (Dichtung)	BEF-HDSTRWF	2067777
Sonstiges Montagezubehör			
	Durchmesser 18 mm x 100 mm für W4S-3 INOX Hygiene. Hygienegerechte Integration ohne Bohrungen und Befestigungswinkel. Kabel verläuft im Rohr.	BEF-MR18G-NA	4065853
Steckverbinder und Leitungen			
	Kopf A: Dose, M8, 4-polig, gerade Kopf B: loses Leitungsende Leitung: PVC, ungeschirmt, 5 m Dieses Produkt ist generell beständig gegenüber chemischen Reinigungsmitteln (siehe ECOLAB). Von der Verwendung anderer Reinigungsmittel bitten wir abzusehen, Nicht beständig gegenüber Milchsäure und Wasserstoffperoxid (H2O2)	DOL-0804-G05MNI	6059194

SICK AUF EINEN BLICK

SICK ist einer der führenden Hersteller von intelligenten Sensoren und Sensorlösungen für industrielle Anwendungen. Ein einzigartiges Produkt- und Dienstleistungsspektrum schafft die perfekte Basis für sicheres und effizientes Steuern von Prozessen, für den Schutz von Menschen vor Unfällen und für die Vermeidung von Umweltschäden.

Wir verfügen über umfassende Erfahrung in vielfältigen Branchen und kennen ihre Prozesse und Anforderungen. So können wir mit intelligenten Sensoren genau das liefern, was unsere Kunden brauchen. In Applikationszentren in Europa, Asien und Nordamerika werden Systemlösungen kundenspezifisch getestet und optimiert. Das alles macht uns zu einem zuverlässigen Lieferanten und Entwicklungspartner.

Umfassende Dienstleistungen runden unser Angebot ab: SICK LifeTime Services unterstützen während des gesamten Maschinenlebenszyklus und sorgen für Sicherheit und Produktivität.

Das ist für uns „Sensor Intelligence.“

WELTWEIT IN IHRER NÄHE:

Ansprechpartner und weitere Standorte → www.sick.com