



C2MT-04834BBC03DE0

miniTwin2

SICHERHEITS-LICHTVORHÄNGE

SICK
Sensor Intelligence.



Bestellinformationen

Typ	Artikelnr.
C2MT-04834BBC03DE0	1207853

Dieser Artikel beinhaltet 1 Twin-Stick. Bitte bestellen Sie 2 Stück für ein funktionierendes miniTwin2-System. Wichtige Hinweise: 1.) Betrifft Installation als Ersatzteil: Dieses Typ-2-Gerät darf gemäß Artikel 1, Absatz (2a) der Maschinenrichtlinie 2006/42/EG innerhalb der EU nur dann als Ersatzteil für identische PL d / SIL2-Geräte verwendet werden, wenn die Maschine vor dem 10.05.2015 in den Verkehr gebracht wurde. Legen Sie diesen Hinweis zu Ihrer Maschinendokumentation. Beim Weiterverkauf muss dieser Hinweis an den Erwerber weitergegeben werden. 2.) Betrifft Installation an Neumaschinen: Die Installation dieses Typ-2-Geräts ist durch die Normänderung der EN/IEC 61496-1 an Neumaschinen ab dem 10.05.2015 nur noch bis PL c / SIL1 zulässig.

Weitere Geräteausführungen und Zubehör → www.sick.com/miniTwin2



Technische Daten im Detail

Merkmale

Verwendung	miniTwin2 als Standalone-Gerät oder Kaskaden-Endgerät				
Befestigungsart	C-Fix oder L-Fix Halterung				
Auflösung	34 mm				
Schutzfeldhöhe	480 mm				
Reichweite	<table border="0"> <tr> <td>Minimal</td> <td>0 m ... 6 m</td> </tr> <tr> <td>Typisch</td> <td>0 m ... 8 m</td> </tr> </table>	Minimal	0 m ... 6 m	Typisch	0 m ... 8 m
Minimal	0 m ... 6 m				
Typisch	0 m ... 8 m				
Ansprechzeit	≤ 13 ms ¹⁾				
Synchronisation	Optisch, ohne separate Synchronisation				

¹⁾ Stand-alone-Geräte, ohne Kaskadierung. Weitere Ansprechzeiten finden Sie in der Betriebsanleitung.

Sicherheitstechnische Kenngrößen

Typ	Typ 2 (IEC 61496-1)
Sicherheits-Integritätslevel	SIL1 (IEC 61508) SILCL1 (EN 62061)
Kategorie	Kategorie 2 (EN ISO 13849)
Testrate (interner Test)	58 /s
Maximale Anforderungsrate	≤ 34 min ⁻¹ (EN ISO 13849) ¹⁾
Performance Level	PL c (EN ISO 13849), Optische Leistungsmerkmale beachten! ²⁾
PFH_D (mittlere Wahrscheinlichkeit eines Gefahr bringenden Ausfalls pro Stunde)	Standalone-System: 2,4 x 10 ⁻⁸ (EN ISO 13849)
T_M (Gebrauchsdauer)	20 Jahre (EN ISO 13849)
Sicherer Zustand im Fehlerfall	Mindestens ein OSSD befindet sich im AUS-Zustand.

¹⁾ Zwischen zwei Anforderungen an eine sicherheitsbezogene Reaktion des Geräts müssen mindestens 100 interne oder externe Tests durchgeführt werden.

²⁾ Der Performance Level enthält keine spezifischen Anforderungen u.a. an die optischen Leistungsmerkmale. Nähere Informationen hierzu siehe Seite xx.

Funktionen

	Funktionen	Auslieferungszustand
Wiederanlaufsperr	✓	Deaktiviert
Schützkontrolle (EDM)	✓	Deaktiviert
Strahlcodierung	Automatisch	

Schnittstellen

Systemanschluss	
Anschlussart	Stecker M12, 5-polig
Leitungslänge	350 mm
Zulässige Leitungslänge	≤ 20 m ¹⁾
Leiterquerschnitt	0,34 mm ²
Art der Konfiguration	Durch Anschlussverdrahtung
Anzeigeelemente	LEDs
Feldbus, industrielles Netzwerk	
Integration über Sicherheitssteuerung Flexi Soft	CANopen, DeviceNet™, EtherCAT®, EtherNet/IP™, Modbus TCP, PROFIBUS DP, PROFINET ²⁾

¹⁾ Abhängig von Belastung, Netzteil und Leiterquerschnitt. Die angegebenen technischen Daten müssen eingehalten werden.

²⁾ Weitere Informationen zu Flexi Soft -> www.sick.com/Flexi_Soft.

Elektrische Daten

Schutzklasse	III (EN 61140)
Versorgungsspannung U_V	24 V DC (19,2 V DC ... 28,8 V DC)
Restwelligkeit	≤ 10 % ¹⁾
Stromaufnahme	≤ 3 A ²⁾
Sicherheitsausgänge (OSSDs)	
Ausgangsart	PNP-Halbleiter, kurzschlussfest, querschlussüberwacht ³⁾
EIN-Zustand, Schaltspannung HIGH	24 V DC ($U_V - 2,25$ V DC ... U_V)
AUS-Zustand, Schaltspannung LOW	≤ 2 V DC
Strombelastbarkeit je OSSD	≤ 300 mA

¹⁾ Innerhalb der Grenzen von U_V .

²⁾ Maximale Stromaufnahme eines Host/Guest/Guest-Systems mit 1.200 mm Schutzfeldhöhe und einer Auflösung von 14 mm.

³⁾ Gilt für Spannungen im Bereich zwischen -30 V und +30 V.

Mechanische Daten

Gehäusequerschnitt (inkl. Systemanschluss)	15 mm x 32 mm
Gehäusematerial	Alulegierung ALMGSI 0,5
Gewicht	175 g

Umgebungsdaten

Schutzart	IP65 (EN 60529)
Betriebsumgebungstemperatur	-20 °C ... +55 °C
Lagertemperatur	-25 °C ... +70 °C
Luftfeuchtigkeit	15 % ... 95 %, nicht kondensierend
Schwingfestigkeit	5 g, 10 Hz ... 55 Hz (EN 60068-2-6)

Schockfestigkeit	10 g, 16 ms (EN 60068-2-27)
-------------------------	-----------------------------

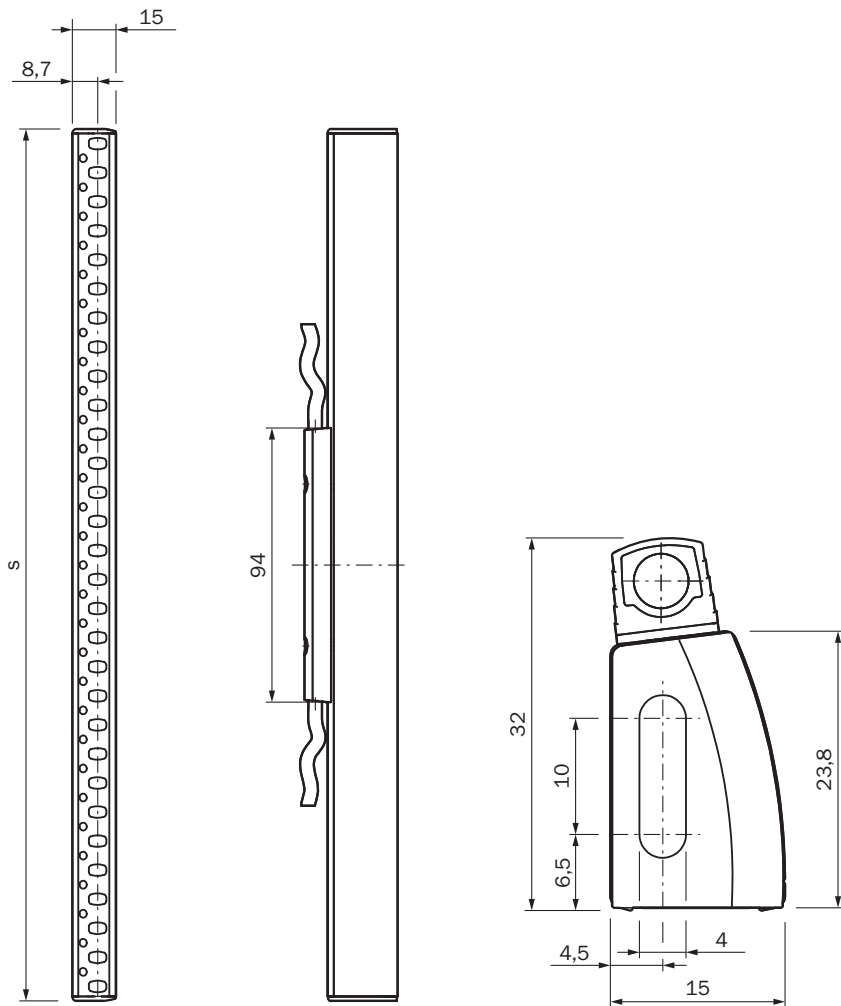
Sonstige Angaben

Wellenlänge	850 nm
--------------------	--------

Klassifikationen

ECl@ss 5.0	27272704
ECl@ss 5.1.4	27272704
ECl@ss 6.0	27272704
ECl@ss 6.2	27272704
ECl@ss 7.0	27272704
ECl@ss 8.0	27272704
ECl@ss 8.1	27272704
ECl@ss 9.0	27272704
ETIM 5.0	EC002549
ETIM 6.0	EC002549
UNSPSC 16.0901	46171620




Maßzeichnung (Maße in mm)



S = Schutzfeldhöhe = Gehäuselänge

Empfohlenes Zubehör

Weitere Geräteausführungen und Zubehör → www.sick.com/miniTwin2

	Kurzbeschreibung	Typ	Artikelnr.
Befestigungswinkel und -platten			
	2 Stück, C-Fix-Flex-Halterung, schwenkbar +4°/-4°, Metallausführung, für flache und steckerseitige Montage, Aluminiumdruckguss GD-AISi12(CU)	BEF-1SHABMAL2	2056598
	2 Stück, C-Fix-Halterung mit L-Fix-Halterung, linke und rechte Seite (je 2 Stück), für alle Schutzfeldhöhen	BEF-3AAA0MKU2S04	2045843
	2 Stück, O-Fix-Halterung, linke und rechte Seite (2 Stück), für alle Schutzfeldhöhen	BEF-3SHAEMKU2	2045835

	Kurzbeschreibung	Typ	Artikelnr.
Geräteschutz (mechanisch)			
	Frontscheibenschutz-Set (schützt den Sensor vor Beschädigungen durch Funkenflug und Schweißperlen)	Zusatzfrontscheibe	2058487
Steckverbinder und Leitungen			
	Kopf A: Dose, M12, 5-polig, gerade, A-kodiert Kopf B: loses Leitungsende Leitung: Sensor-/Aktor-Leitung, PVC, ungeschirmt, 5 m	YF2A15-050VB5XLEAX	2096240
	Kopf A: Dose, M12, 5-polig, gerade, A-kodiert Kopf B: loses Leitungsende Leitung: Sensor-/Aktor-Leitung, PVC, ungeschirmt, 10 m	YF2A15-100VB5XLEAX	2096241
	Kopf A: Dose, M12, 5-polig, gerade, A-kodiert Kopf B: loses Leitungsende Leitung: Sensor-/Aktor-Leitung, PVC, ungeschirmt, 15 m	YF2A15-150VB5XLEAX	2096242
	Kopf A: Dose, M12, 5-polig, gerade Leitung: ungeschirmt	DOS-1205-G	6009719
	Kopf A: Dose, M12, 5-polig, gerade Leitung: ungeschirmt Prüfspannung 1,0 kV eff/60 s, Isolationsgruppe C nach VDE 0110	DOS-1205-GX	6047950
	Kopf A: Stecker, M12, 5-polig, gerade Leitung: ungeschirmt Für Feldbustechnik	STE-1205-G	6022083
	Leitung: ungeschirmt, 160 mm	Systemstecker Kaskade	2046452
	Leitung: ungeschirmt, 350 mm	Systemstecker Kaskade	2046454
	Leitung: ungeschirmt, 700 mm	Systemstecker Kaskade	2046456
	Leitung: ungeschirmt, 10 m	Systemstecker Standalone	2051290
	Kopf A: Dose, M12, 5-polig, gerade, A-kodiert Kopf B: Stecker, M12, 5-polig, gerade, A-kodiert Leitung: Sensor-/Aktor-Leitung, PUR, halogenfrei, ungeschirmt, 1 m	YF2A15-010UB5M2A15	2096007
	Kopf A: Dose, M12, 5-polig, gerade, A-kodiert Kopf B: Stecker, M12, 5-polig, gerade, A-kodiert Leitung: Sensor-/Aktor-Leitung, PUR, halogenfrei, ungeschirmt, 2 m	YF2A15-020UB5M2A15	2096009
Ausrichthilfen			
	Laser-Ausrichthilfe für verschiedene Sensoren, Laserklasse 2 (IEC 60825): Nicht in den Strahl blicken!	AR60	1015741
	Adapter AR60 für miniTwin4 und miniTwin2	Adapter AR60, miniTwin	4064710
Prüf- und Überwachungswerkzeuge			
	34 mm Durchmesser	Prüfstab 34 mm	2045593

SICK AUF EINEN BLICK

SICK ist einer der führenden Hersteller von intelligenten Sensoren und Sensorlösungen für industrielle Anwendungen. Ein einzigartiges Produkt- und Dienstleistungsspektrum schafft die perfekte Basis für sicheres und effizientes Steuern von Prozessen, für den Schutz von Menschen vor Unfällen und für die Vermeidung von Umweltschäden.

Wir verfügen über umfassende Erfahrung in vielfältigen Branchen und kennen ihre Prozesse und Anforderungen. So können wir mit intelligenten Sensoren genau das liefern, was unsere Kunden brauchen. In Applikationszentren in Europa, Asien und Nordamerika werden Systemlösungen kundenspezifisch getestet und optimiert. Das alles macht uns zu einem zuverlässigen Lieferanten und Entwicklungspartner.

Umfassende Dienstleistungen runden unser Angebot ab: SICK LifeTime Services unterstützen während des gesamten Maschinenlebenszyklus und sorgen für Sicherheit und Produktivität.

Das ist für uns „Sensor Intelligence.“

WELTWEIT IN IHRER NÄHE:

Ansprechpartner und weitere Standorte → www.sick.com