



BASISSCHALTER FUER POSITIONSSCHALTER
 3SE513, GEHAEUSE KUNSTSTOFF NACH EN50041,
 1X(M20X1,5) 1S/2OE SCHLEICHKONTAKTE MIT
 UEBERSCHNEIDUNG ; OHNE ANTRIEBSKOPF

Produkt-Bezeichnung	Basisschalter für Standard-Positionsschalter
Hersteller-Artikelnummer <ul style="list-style-type: none"> • des mitgelieferten Basisschalters • der mitgelieferten Schaltkontakte • des mitgelieferten Leergehäuses mit Deckel 	3SE5132-0MA00 3SE5000-0MA00 3SE5132-0AA00

Allgemeine technische Daten:		
Produktfunktion		
<ul style="list-style-type: none"> • Zwangsöffnung 		Ja
Isolationsspannung		
<ul style="list-style-type: none"> • Bemessungswert 	V	250
Verschmutzungsgrad		Klasse 3
Schockfestigkeit		30g / 11 ms
<ul style="list-style-type: none"> • gemäß IEC 60068-2-27 		30g / 11 ms
Schwingfestigkeit		0,35 mm / 5g
<ul style="list-style-type: none"> • gemäß IEC 60068-2-6 		0,35 mm / 5g
Stoßspannungsfestigkeit Bemessungswert	kV	4
mechanische Lebensdauer (Schaltspiele)		
<ul style="list-style-type: none"> • typisch 		15 000 000
elektrische Lebensdauer (Schaltspiele)		
<ul style="list-style-type: none"> • bei AC-15 bei 230 V typisch 		100 000
elektrische Lebensdauer (Schaltspiele) mit Schütz 3RH11, 3RT1016, 3RT1017, 3RT1024, 3RT1025, 3RT1026 typisch		10 000 000
Anzahl elektrische Schaltspiele je Stunde mit Schütz 3RH11, 3RT1016, 3RT1017, 3RT1024, 3RT1025, 3RT1026		6 000

thermischer Strom	A	10
Schutzart IP		IP66/IP67
Betriebsmittelkennzeichen		
<ul style="list-style-type: none"> • gemäß DIN EN 61346-2 • gemäß DIN EN 81346-2 		B B
Wirkprinzip		mechanisch
Wiederholgenauigkeit	mm	0,05
Explosionsschutz-Kategorie für Staub		ohne
Explosionsschutz-Kategorie für Gas		ohne
Mindestbetätigungskraft in Betätigungsrichtung	N	20
Betriebsstrom bei AC-15		
<ul style="list-style-type: none"> • bei 230 V Bemessungswert 	A	1,5
Betriebsstrom		
<ul style="list-style-type: none"> • bei DC-13 bei 125 V Bemessungswert 	A	0,55
Betriebsstrom		
<ul style="list-style-type: none"> • bei DC-13 — bei 24 V Bemessungswert 	A	3

Gehäuse:

Bauform des Gehäuses		Quader, schmal
Material des Gehäuses		Kunststoff
Beschichtung des Gehäuses		sonstige
Ausführung des Gehäuses gemäß Norm		Ja

Antriebskopf:

Ausführung des Betätigungselements		ohne
Ausführung der Schaltfunktion		Zwangsöffner mit entsprechendem zwangsöffnendem Antriebskopf

Anschlüsse/ Klemmen:

Ausführung des elektrischen Anschlusses		Schraubanschluss
Art der anschließbaren Leiterquerschnitte		
<ul style="list-style-type: none"> • eindrätig 		1x (0,5 ... 1,5 mm ²), 2x (0,5 ... 0,75 mm ²)
<ul style="list-style-type: none"> • feindrätig mit Aderendbearbeitung 		1x (0,5 ... 1,5 mm ²), 2x (0,5 ... 0,75 mm ²)
<ul style="list-style-type: none"> • feindrätig ohne Aderendbearbeitung 		1x (0,5 ... 1,5 mm ²), 2x (0,5 ... 0,75 mm ²)
<ul style="list-style-type: none"> • bei AWG-Leitungen — eindrätig — mehrdrätig 		1x (20 ... 16), 2x (20 ... 18) 1x (20 ... 16), 2x (20 ... 18)

Mechanische Daten:

Ausführung der Kabeleinführung		1 x (M20 x 1,5)
---------------------------------------	--	-----------------

Kommunikation/ Protokoll:

Ausführung der Schnittstelle		ohne
-------------------------------------	--	------

Umgebungsbedingungen:

Umgebungstemperatur	• während Betrieb	°C	-25 ... +85
	• während Lagerung	°C	-40 ... +90

Einbau/ Befestigung/ Abmessungen:

Einbaulage	beliebig
Befestigungsart	Schraubbefestigung

Approbationen/ Zertifikate:

allgemeine Produktzulassung	Konformitätserklärung	sonstiges
------------------------------------	------------------------------	------------------



[Bestätigungen](#)

Weitere Informationen

Information- and Downloadcenter (Kataloge, Broschüren,...)

<http://www.siemens.de/industrial-controls/catalogs>

Industry Mall (Online-Bestellsystem)

<http://www.siemens.com/industrymall>

CAX-Online-Generator

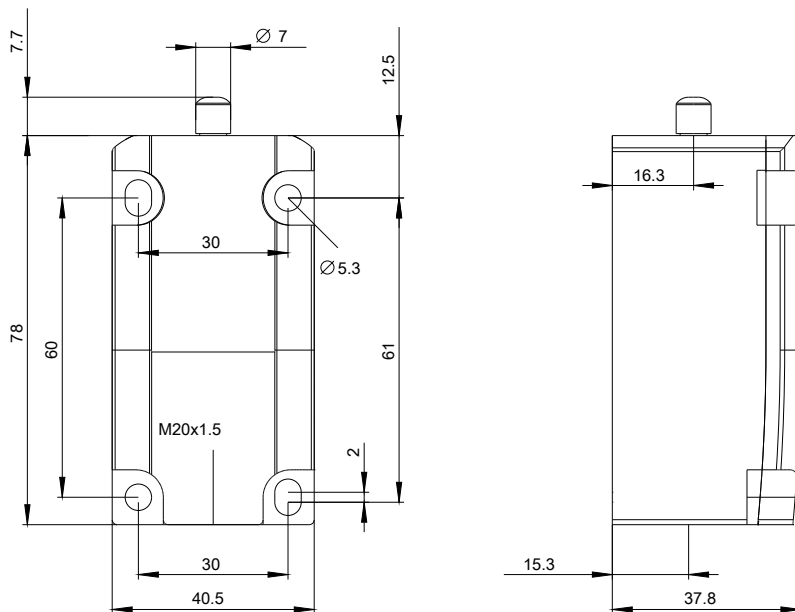
<http://support.automation.siemens.com/WW/CAXorder/default.aspx?lang=de&mlfb=3SE51320MA00>

Service&Support (Handbücher, Betriebsanleitungen, Zertifikate, Kennlinien, FAQs,...)

<http://support.automation.siemens.com/WW/view/de/3SE51320MA00/all>

Bilddatenbank (Produktfotos, 2D-Maßzeichnungen, 3D-Modelle, Geräteschaltpläne, EPLAN Makros, ...)

http://www.automation.siemens.com/bilddb/cax_de.aspx?mlfb=3SE51320MA00&lang=de



letzte Änderung:

09.03.2015