

# Śruby radełkowane wysokie stal i stal nierdzewna DIN 464

Opis artykułu/ilustracje produktu



## Opis

### Materiał:

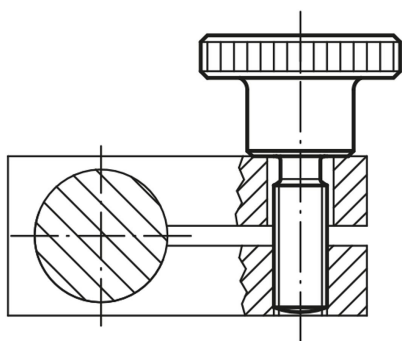
Stal.  
Stal nierdzewna 1.4305.

### Wersja:

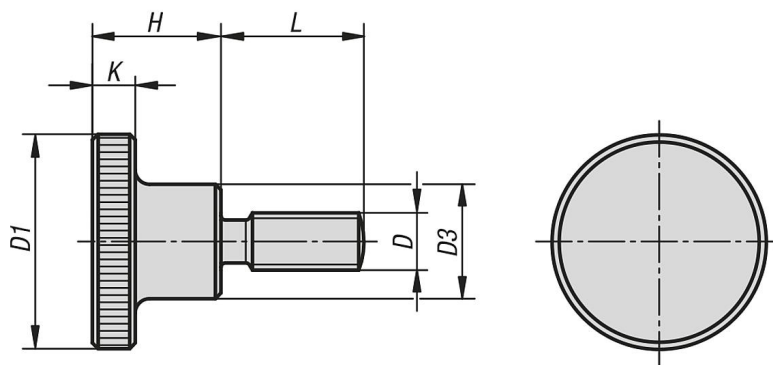
Stal automatowa, oksydowana.  
Stal nierdzewna niepowlekana.

### Wskazówka:

\* Śruba radełkowana tej długości dostarczana jest z trzpieniem (nie ma podcięcia gwintu).



## Rysunki



## Przegląd artykułów

### Wysokie śruby radełkowane ze stali i stali nierdzewnej DIN 464

Nr Zamówienia	Materiał korpusu	D	D1	D3	H	K	L
K0140.04X10	stal automatowa	M4	16	8	9,5	3,5	10
K0140.04X16	stal automatowa	M4	16	8	9,5	3,5	16
K0140.04X20	stal automatowa	M4	16	8	9,5	3,5	20*
K0140.05X10	stal automatowa	M5	20	10	11,5	4	10
K0140.05X16	stal automatowa	M5	20	10	11,5	4	16

## Śruby radełkowane wysokie stal i stal nierdzewna DIN 464

### Przegląd artykułów

Nr Zamówienia	Materiał korpusu	D	D1	D3	H	K	L
K0140.05X20	stal automatowa	M5	20	10	11,5	4	20*
K0140.06X10	stal automatowa	M6	24	12	15	5	10
K0140.06X16	stal automatowa	M6	24	12	15	5	16
K0140.06X20	stal automatowa	M6	24	12	15	5	20
K0140.06X25	stal automatowa	M6	24	12	15	5	25*
K0140.08X16	stal automatowa	M8	30	16	18	6	16
K0140.08X20	stal automatowa	M8	30	16	18	6	20
K0140.08X25	stal automatowa	M8	30	16	18	6	25
K0140.08X30	stal automatowa	M8	30	16	18	6	30*
K0140.10X20	stal automatowa	M10	36	20	23	8	20
K0140.10X25	stal automatowa	M10	36	20	23	8	25
K0140.10X30	stal automatowa	M10	36	20	23	8	30
K0140.10X40	stal automatowa	M10	36	20	23	8	40*
K0140.042X10	stal nierdzewna	M4	16	8	9,5	3,5	10
K0140.042X16	stal nierdzewna	M4	16	8	9,5	3,5	16
K0140.042X20	stal nierdzewna	M4	16	8	9,5	3,5	20*
K0140.052X10	stal nierdzewna	M5	20	10	11,5	4	10
K0140.052X16	stal nierdzewna	M5	20	10	11,5	4	16
K0140.052X20	stal nierdzewna	M5	20	10	11,5	4	20*
K0140.062X10	stal nierdzewna	M6	24	12	15	5	10
K0140.062X16	stal nierdzewna	M6	24	12	15	5	16
K0140.062X20	stal nierdzewna	M6	24	12	15	5	20
K0140.062X25	stal nierdzewna	M6	24	12	15	5	25*
K0140.082X16	stal nierdzewna	M8	30	16	18	6	16
K0140.082X20	stal nierdzewna	M8	30	16	18	6	20
K0140.082X25	stal nierdzewna	M8	30	16	18	6	25
K0140.082X30	stal nierdzewna	M8	30	16	18	6	30*
K0140.102X20	stal nierdzewna	M10	36	20	23	8	20
K0140.102X25	stal nierdzewna	M10	36	20	23	8	25
K0140.102X30	stal nierdzewna	M10	36	20	23	8	30
K0140.102X40	stal nierdzewna	M10	36	20	23	8	40*