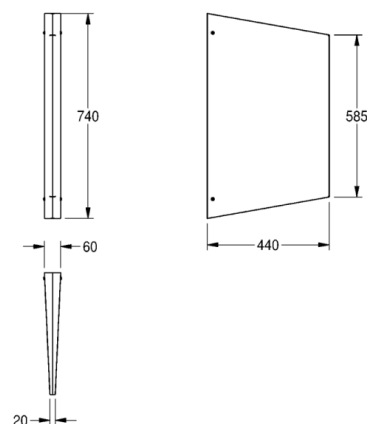


CAMPUS Urinaltrennwand

MODELL-LINIE: CAMPUS | CMPX700 | 2000056977

Urinale und WC's | Urinaltrennwände



Urinaltrennwand für Aufputzmontage, Chromnickelstahl, Oberfläche seidenmatt, Materialstärke 2,0 mm, in Struktur WL5 1,0 mm, verdeckte Wandmontage, inklusive Befestigungsmaterial.

Abmessungen 60 x 740 x 440 mm (B x H x T)

Technische Daten

Materialstärke	1.00 mm
Gesamttiefe	440.00 mm
Gesamthöhe	740.00 mm
Gesamtbreite	60.00 mm
Material	Edelstahl
Materialtyp	1.4301 Chromnickelstahl V2A
Oberflächenbehandlung	strukturiert