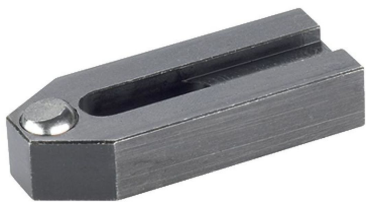


Staffe • con inserto a sfera spianata, simile a DIN 6314

23180.0014



Descrizione prodotto

Questa staffa secondo la normativa DIN 6314 con inserto a sfera spianata viene utilizzata principalmente nella tecnologia di bloccaggio meccanico per il bloccaggio di pezzi.

Materiale

Sfera

- Acciaio da cuscinetti temperato, lucida

Staffa

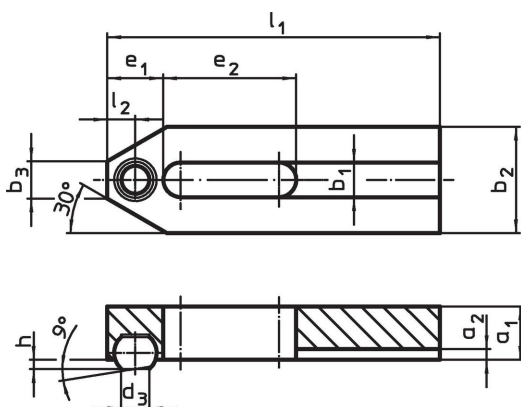
- Acciaio da bonifica, brunito

Maggiori informazioni

Note

Sfera con dispositivo antirovesciamento.

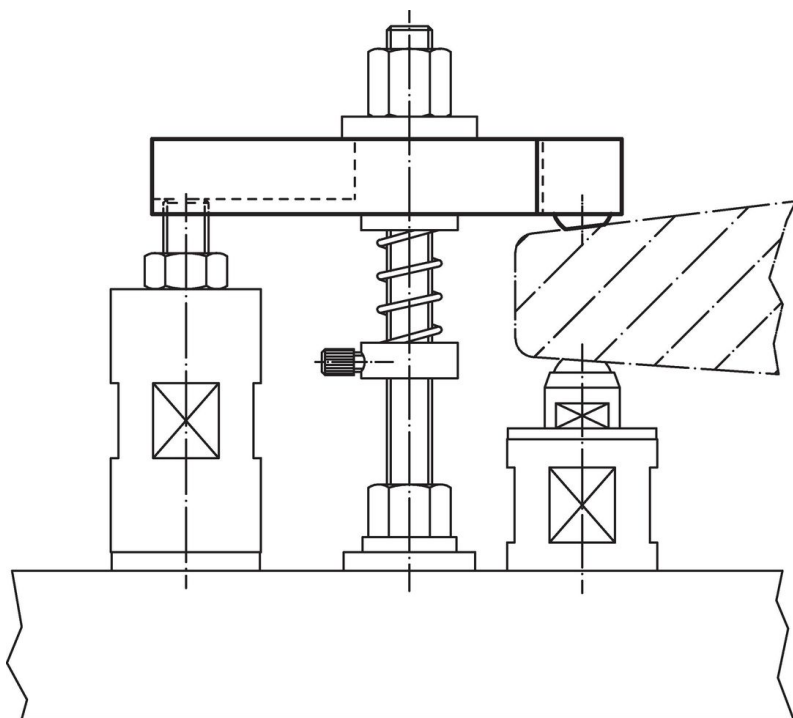
Disegno



Caratteristiche

Dimensione nominale b_1 [mm]	l_1	d_3	a_1	a_2	b_2	Dimensioni					Diametro sfera	[g]	Codice
						b_3	e_1	e_2	h	l_2			
13	125	10,5	20	4	40	14	21	50	3,5	10,5	16	616	23180.0014

Esempio di applicazione



Conformità

Conforme alla normativa RoHS

Conforme alla Direttiva 2011/65/UE e alla Direttiva 2015/863.

Non contiene sostanze SVHC

Nessuna sostanza SVHC con più dello 0,1% p/p contenuto - elenco SVHC [REACH] aggiornato al 14.06.2023.

Non contiene sostanze della Proposition 65

Nessuna sostanza contemplata nella Proposition 65

<https://www.P65Warnings.ca.gov/>

Privo di minerali di conflitto

Questo prodotto non contiene sostanze designate come "minerali da conflitto" come tantalio, stagno, oro o tungsteno della Repubblica Democratica del Congo o dei paesi limitrofi.