

## Chiusure rapide ad eccentrico • Con vite

23390.0331



### Descrizione prodotto

Per un rapido e irreversibile bloccaggio e sbloccaggio dei pezzi da lavorare.  
La versione regolabile (fig. 2) permette inoltre la regolazione della posizione della leva.

### Materiale

#### Rondella d'appoggio

- Plastica POM, rinforzata con fibra di vetro

#### Leva

- Zinco pressofuso, rivestito di plastica, nero, simile a RAL 9005

#### Mozzo

- Acciaio inox 1.4305

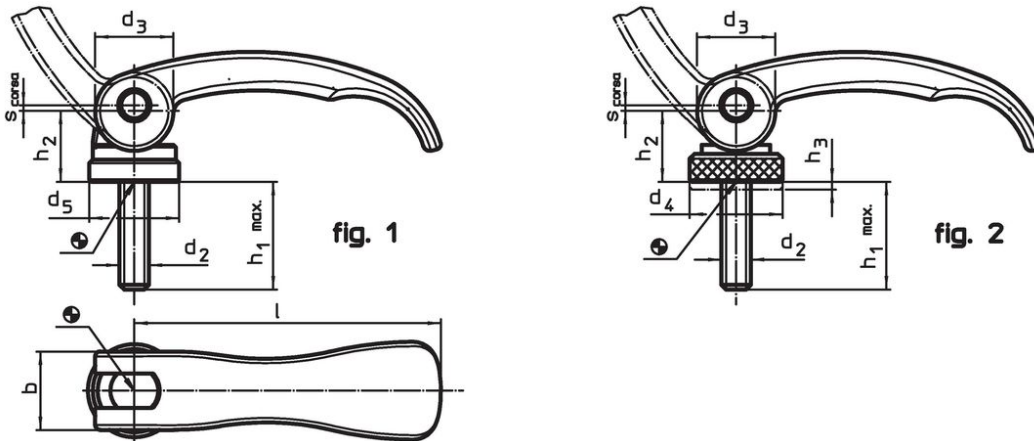
#### Vite

- Acciaio inox 1.4305

#### Ghiera di regolazione

- Acciaio inox 1.4305

### Disegno



### Caratteristiche

| l   | d <sub>2</sub> | h <sub>1</sub><br>max.<br>In posizione<br>di chiusura | Dimensioni     |                |                        |   |      | b    | Corsa<br>s<br>Con leva a 90°<br>[mm] | Temperatura<br>max.<br>[°C] | Peso<br>[g] | Codice |
|---|----------------|---|----------------|----------------|------------------------|---|------|------|--------------------------------------|-----------------------------|-------------|--------|
|   |                |   | d <sub>3</sub> | d <sub>4</sub> | h <sub>2</sub><br>max. | Campo di<br>regolazione<br>h <sub>3</sub><br>min. | [mm] |      |                                      |                             |             |        |
| Con vite, regolabile – Fig. 2, Acciaio inox |                |   |                |                |                        |   |      |      |                                      |                             |             |        |
| 63  | M5             | 20  | 16             | 19             | 16,4                   | 1,5   | 16   | 0,75 | 80                                   | 69                          | 23390.0331  |        |

## Esempio di applicazione



## Conformità

### Conforme alla normativa RoHS

Conforme alla Direttiva 2011/65/UE e alla Direttiva 2015/863.

### Non contiene sostanze SVHC

Nessuna sostanza SVHC con più dello 0,1% p/p contenuto - elenco SVHC [REACH] aggiornato al 14.06.2023.

### Non contiene sostanze della Proposition 65

Nessuna sostanza contemplata nella Proposition 65  
<https://www.P65Warnings.ca.gov/>

### Privo di minerali di conflitto

Questo prodotto non contiene sostanze designate come "minerali da conflitto" come tantalio, stagno, oro o tungsteno della Repubblica Democratica del Congo o dei paesi limitrofi.